



**ULTIMATRON  
FRANCE**

**5 JAHRE  
GARANTIE**



## Technisches Arbeitsblatt

ULTIMATRON LiFePO4 Smart BMS Lithium Batterie  
UBL-24-54

**Im Vergleich zu traditionelle Batterien, unsere Lithium Eisenphosphat Batterien (LiFePO4) bieten viele Vorteile:**

- 5 Jahre Herstellergarantie
- Die sicherste Technologie ohne Brand- oder Explosionsgefahr
- Lange Lebensdauer
- Ständige Verbesserung der Speicherkapazität
- Hohe Stabilität auch unter extremen Belastungen
- Kein Memory-Effekt, keine vollständigen Lade- und Entladezyklen erforderlich
- Hohe Leistung auch unter extremen Bedingungen
- Tiefe und regelmäßige Entlade- und Ladeeffizienz
- Geringe Größe und geringes Gewicht

### Integriertes Batteriemangementsystem (BMS)

Ermöglicht die Steuerung und Aufladung der verschiedenen Elemente einer Akkubatterie und schützt sie vor Überladung, Überspannung und Überhitzung.



Hinweis: Maximal in 2 Reihen- und 2 Parallelschaltungen.

### Integrierte Bluetooth 4.0-Überwachung



Sie haben alle wichtigen Batteriedaten immer auf Ihrem Smartphone oder Tablet. Die Anwendung zeigt die Daten in Echtzeit an.

MARQUE FRANÇAISE





### ULTIMATRON LiFePO4 Smart BMS Lithium Batterie

#### UBL-24-54

#### ELEKTRISCHE LEISTUNG

Nennspannung	25.6V
Nominale Kapazität	54Ah
Kapazität @ 20A	162min
Energie	1382.4Wh
Widerstand	≤15 mΩ @ 50% SOC
Selbstentladung	<3% / Monat
Anzahl der Zyklen	>6000@80%D.o.D

#### LADELEISTUNG

Empfohlener Ladestrom	16A
Maximaler Ladestrom	27A
Empfohlene Ladespannung	29.2V
Lade-Abschaltspannung	29.2V (2000ms)
Spannung wieder anschließen	≤27.6V
Ausgleichsspannung	>25.6V

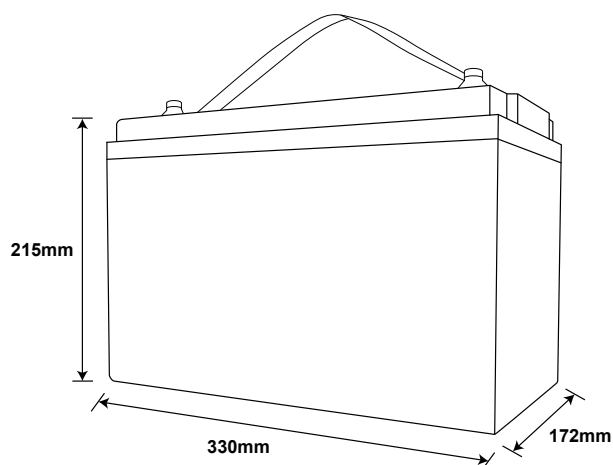
#### ENTLADELEISTUNG

Maximaler kontinuierlicher Entladestrom	80A
Spitzenentladungs-Abschaltstrom	240A ( 200~500ms)
Entladungs-Abschaltspannung	20V (2000 ms)
Spannung wieder anschließen	>22.4V
Kurzschlusschutz	1000-2000A ± 400A (200 ~ 800 μs)

#### TEMPERATUR LEISTUNG

Entladungstemperatur	-20 ~ 75 °C
Ladungstemperatur	0 ~ 50 °C
Lagertemperatur	-5 ~ 35 °C

#### Größe



Größe	L330* W172 * H215mm
-------	---------------------

#### MECHANISCHE LEISTUNG

Gewicht	12kg
Terminaltyp	M8
Anschlussdrehmoment	80 ~ 100 in-lbs (9 ~ 11 N-m)
Gehäusematerial	ABS
Schutzart	IP65
Bluetooth	Bluetooth 4.0 mit Smartphone-App

#### BEACHTUNG

Zertifizierungen	CE UN38.3 UL1642 & IEC62133
Versandklassifizierung	UN 3480, CLASS 9