

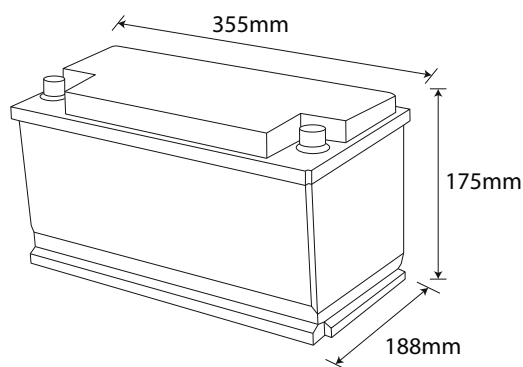
### OLALITIO LiFePO4

### Sousliège Camping-car

### 12.8V100Ah



#### INFORMATION DE BASE



#### QUALITÉ ESPAGNOLE

- La technologie la plus sûre, sans risque de incendie ou explosion
- Longue durée de vie
- Amélioration constante de la capacité de espace de rangement
- Grande stabilité même sous des charges extrêmes
- Pas d'efet mémoire, pas besoin de cycles complets

#### APPLICATIONS



Camping-car



Bateau



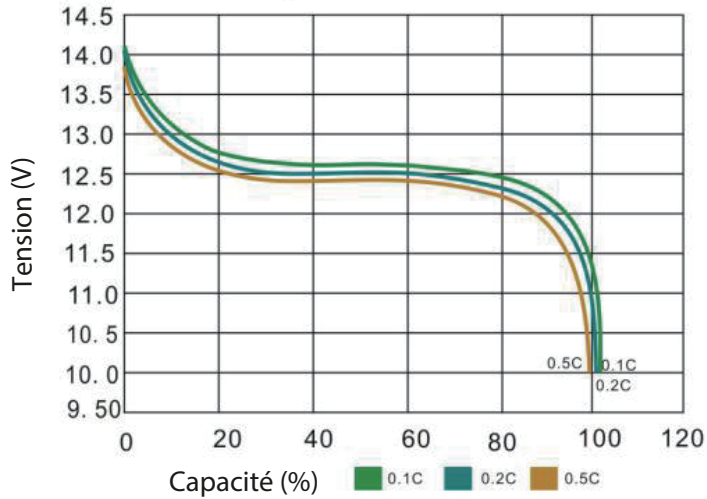
Photovoltaïque

#### SPÉCIFICATIONS

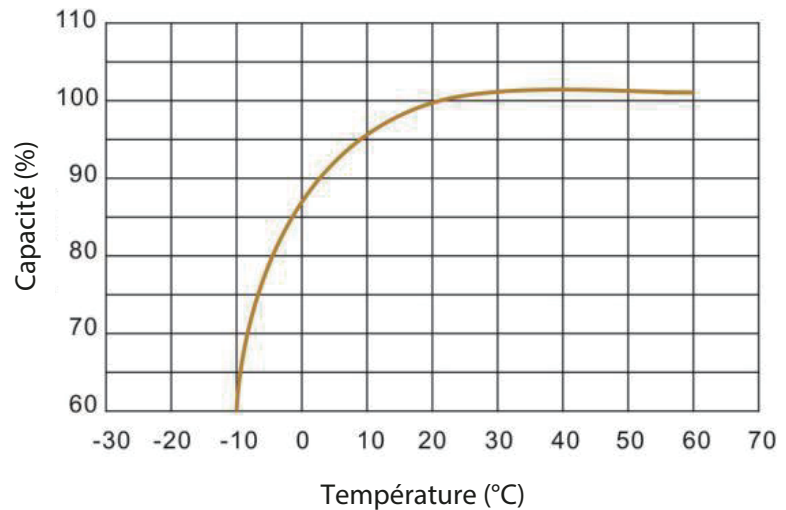
<b>Informaons de base</b>	Modèle	OLA-12-100-S
	BMS (système de gestion de batterie)	Intégré
	Capacité nominale	100Ah / 1280Wh
	Nombre de cycles	>4500 @ 90% D.o.D
	Poids	12.6 kg
	Dimensions (L x W x H) mm	355*175*188mm
	Plage de tension de fonctionnement	10 - 14.6V
Tension nominale	12.8V	
Garantie	Garantie 5 ans	
<b>Charge</b>	Caractéristiques de charge	CCCV / IU
	Tension de charge	14.6V
	Courant de charge recommandé	20A
	Courant de charge maximal	50A
<b>Télécharger</b>	Courant de décharge maximal	150A
	Courant de coupure de décharge Maximum (5 ~ 15 ms)	(5 ~ 15ms) 450A
<b>Température</b>	Plage de température (décharge)	-20 ~ 60 °C
	Plage de température (charge)	0 ~ 45 °C
	Écart de température (espace de rangement)	-5 ~ 35 °C
	Code de protection d'entrée	IP65
<b>Matériel</b>	Boîtier	ABS
	Terminaux	M8
<b>Surveillance intelligente</b>	Bluetooth	<b>Bluetooth 4.0 avec application pour té lé phone intelligent</b> Permettre le contrôle et le chargement diférents d'une batterie d'accumulateurs et protéger de surcharges, de surtensions et de surchaufe.
	Connexion	Connexion 4 séries et 4 parallèles

# Caracteristique de performance

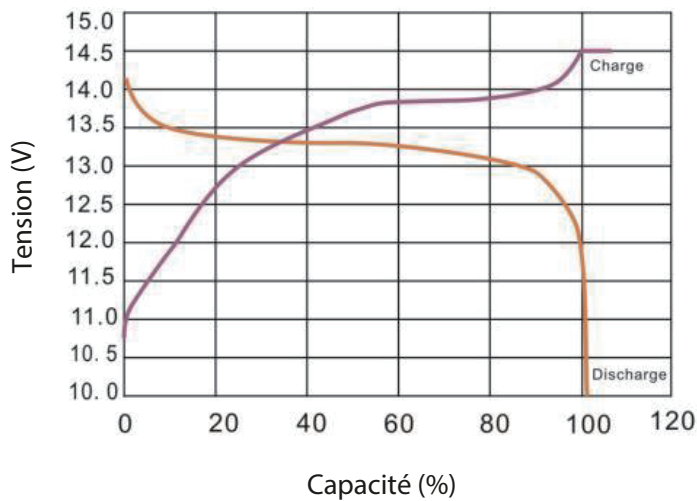
Performances de décharge à 25°C



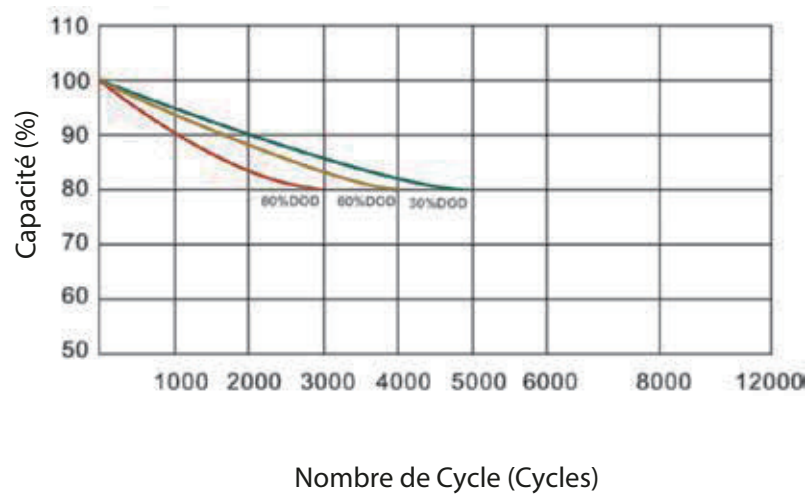
Efet de la température sur la capacité à 0.2C



Charge et décharge à 25°C, 0.2C



Cycle de vie avec DOD à 25°C, 0.2C



OLALITIO S.L.

Polígono BTV, C/ Tamariz 62, La Puebla de Alfindén,  
50171, ZARAGOZA, SPAIN.

Tel: +34 876434005

Email: [contacto@olalitia.com](mailto:contacto@olalitia.com)