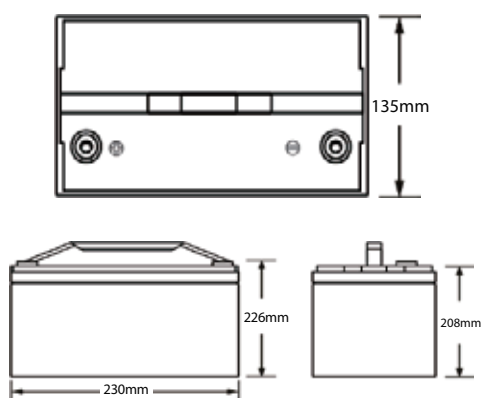


## Olalitia LiFePO4 Smart BMS 12.8V 54Ah



### INFORMATION DE BASE



### SPANISH QUALITY

- La technologie la plus sûre, sans risque de incendie ou explosion
- Longue durée de vie
- Amélioration constante de la capacité de espace de rangement
- Grande stabilité même sous des charges extrêmes
- Pas d'effet mémoire, pas besoin de cycles complets

### APPLICATIONS



Camping car



Bateau



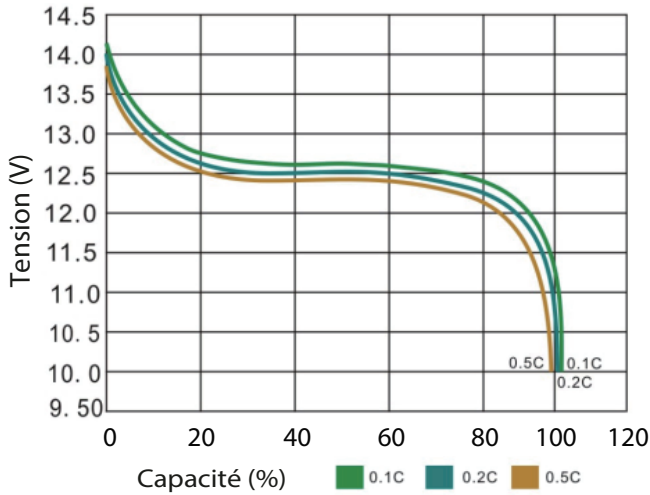
Photovoltaïque

### SPÉCIFICATIONS

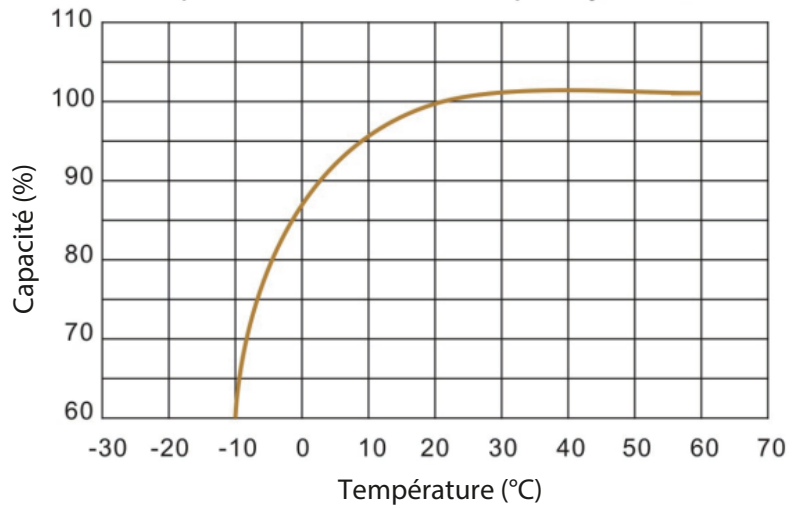
Informations de base	Modèle	OLA-12-54
	BMS (système de gestion de batterie)	Intégré
Charge	Capacité nominale	54Ah / 691.2Wh
	Nombre de cycles	>4500 @ 90% D.o.D
Télécharger	Poids	6.5kg
	Dimensions (L x W x H) mm	230*135*208mm
Température	Plage de tension de fonctionnement	10 -14.6V
	Tension nominale	12.8V
Matériel	Garantie	5 ans de garantie
	Caractéristiques de charge	CCCV / IU
Surveillance intelligente	Tension de charge	14.6V
	Courant de charge recommandé	10A
Connexion	Courant de charge maximal	25A
	Courant de décharge maximal	50A
	Courant de coupure de décharge maximum (5 ~ 15 ms)	(5 ~ 15ms) 105A
	Plage de température (décharge)	-20 ~ 60 °C
	Plage de température (charge)	0 ~ 45 °C
	Écart de température(espace de rangement)	-5 ~ 35 °C
	Code de protection d'entrée	IP65
	Boîtier	ABS
	Terminaux	M8
	Bluetooth	<b>Bluetooth 4.0 avec application pour téléphone intelligent</b> Permettre le contrôle et le chargement différents d'une batterie d'accumulateurs et protéger de surcharges, de surtensions et de surchauffe.
	Connexion	Connexion 4 séries et 4 parallèles

# Caractéristique de performance

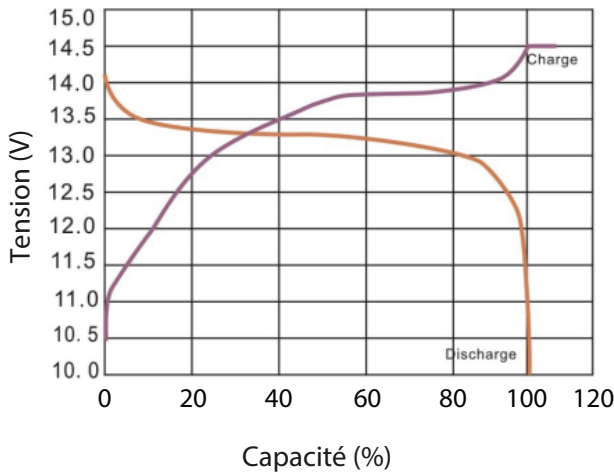
Performances de décharge à 25°C



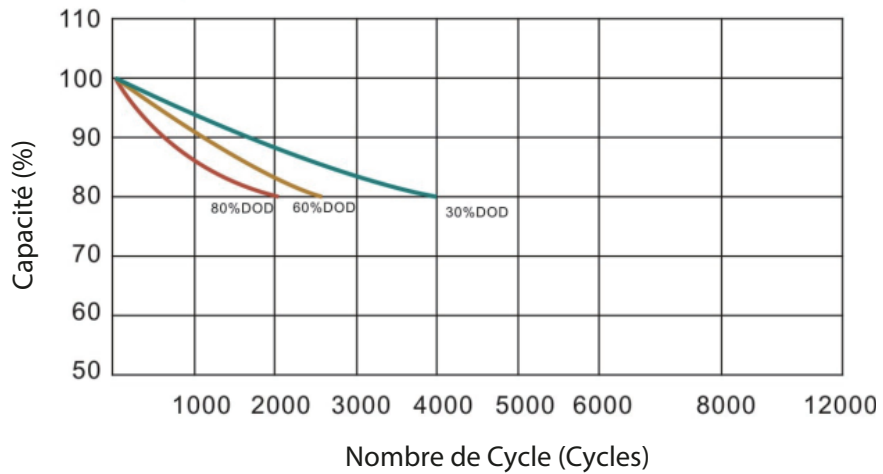
Effet de la température sur la capacité à 0.2C



Charge et décharge à 25°C, 0.2C



Cycle de vie avec DOD à 25°C, 0.2C



OLALITIO S.L.

Polígono BTV, C/ Tamariz 62, La Puebla de Alfindén,  
50171, ZARAGOZA, SPAIN.

Tel: +34 876434005

Email: [contacto@olalitia.com](mailto:contacto@olalitia.com)