

Smart BatteryProtect 12/24V

12/24V - 65A | 12/24V - 100A | 12/24V - 220A

rev 02 - 01/2023

Ce manuel est également disponible au format [HTML5](#).

Table des matières

1. Introduction	1
2. Fonctions	2
3. Exemples d'installation et de câblage	3
3.1. Précautions et notes d'installation	3
3.2. Avertissement lors de la connexion de convertisseurs et de convertisseurs/chargeurs	4
3.3. Exemples de câblage	5
3.3.1. Smart BatteryProtect Dans un système simple	5
3.3.2. Smart BatteryProtect Interrupteur d'allumage/arrêt à distance	6
3.3.3. Smart BatteryProtect Dans un système de batterie au lithium avec un BMS externe	6
3.3.4. Smart BatteryProtect Dans un système au lithium avec BMS externe et sortie de déconnexion de consommateur	7
3.3.5. Deux Smart BatteryProtect pour le contrôle des consommateurs et des chargeurs	8
3.3.6. Smart BatteryProtect Câblage de la sortie d'alarme	8
4. Fonctionnement et programmation	9
4.1. Modes de fonctionnement	9
4.2. Programmation	10
4.2.1. Programmation via l'application VictronConnect	10
4.2.2. Programmation via la méthode de la broche PROG à la broche GND	10
4.2.3. Tableau de programmation	11
4.3. Indicateur d'état	11
4.4. Comportement en cas de commande à distance et de court-circuit	12
4.5. Modes d'erreur et d'avertissement	12
5. Déclaration de conformité	13
6. Spécifications techniques	14
6.1. Spécifications techniques	14
7. Annexe	15
7.1. Codes d'erreur et d'avertissement	15

1. Introduction

Le Smart BatteryProtect déconnecte la batterie des consommateurs non essentiels avant qu'elle ne soit complètement déchargée (ce qui l'endommagerait) ou avant qu'il ne lui reste pas suffisamment de puissance pour faire démarrer le moteur.

Il offre également une alternative pour désactiver les chargeurs sans port d'allumage/arrêt à distance afin de les protéger contre les surtensions.

Par rapport au BatteryProtect, le Smart BatteryProtect peut être programmé de manière pratique via Bluetooth et notre application VictronConnect ou à l'aide de la méthode de la broche PROG à la broche GND. Tous les paramètres nécessaires peuvent être réglés de cette façon.

Le Smart BatteryProtect est un dispositif unidirectionnel. Il ne peut traiter le courant que dans un seul sens : soit le courant vers une charge, soit le courant depuis le chargeur, mais pas les deux en même temps. De plus, le courant ne peut se déplacer que de la borne IN à la borne OUT.

2. Fonctions

Le Smart BatteryProtect offre un large éventail de fonctionnalités. Parmi celles-ci :

- Il protège la batterie contre toute décharge excessive et peut être utilisé comme un interrupteur de marche/arrêt du système.
- Détection automatique 12/24 V. Le Smart BatteryProtect détecte automatiquement la tension du système une seule fois (peut être redéclenché - voir la section [Tableau de programmation](#)) [11].
- Programmation Bluetooth facile.
- Un réglage spécial pour les batteries au lithium. Cette fonction permet un contrôle externe depuis un BMS comme le BMS VE.Bus ou le Lynx Smart BMS. Si la sortie de déconnexion de consommateur d'un BMS est connectée à l'entrée Remote H et que le signal devient flottant, le consommateur est immédiatement déconnecté.
- Consommation de courant ultra-faible de 1,4 mA avec Bluetooth activé : Il s'agit d'une caractéristique importante pour les batteries au lithium-ion, en particulier après un arrêt en cas de tension de cellule faible.
- Protection contre les surtensions : Pour éviter d'endommager les consommateurs sensibles en raison d'une surtension. Le consommateur est déconnecté lorsque la tension CC dépasse 16,3 V (pour un système 12 V) ou 32,6 V (pour un système 24 V).
- Ignifuge : Pas de relais, mais des transistors MOSFET, et par conséquent il n'y a pas d'étincelles.
- Sortie d'alarme différée : La sortie d'alarme est activée si la tension de la batterie chute en dessous du niveau de déconnexion prédéfini pendant plus de 12 secondes. Le démarrage du moteur n'activera donc pas l'alarme.
- Déconnexion et reconnexion différées du consommateur. Une réaction rapide dans ce délai, par exemple en réduisant la charge ou en démarrant un générateur ou un chargeur pour charger les batteries, peut empêcher l'arrêt des consommateurs.

Pour une description complète de toutes les caractéristiques, veuillez consulter les [fiches techniques](#).

3. Exemples d'installation et de câblage

3.1. Précautions et notes d'installation

Il y a quelques précautions de base à garder à l'esprit lors de l'installation d'un Smart BatteryProtect :

1. Le Smart BatteryProtect doit être installé dans un lieu bien ventilé et de préférence à proximité (max. 50 cm) de la batterie (mais, en raison des éventuels gaz corrosifs, pas au-dessus de la batterie !).
2. Choisissez un câble de taille et de longueur adaptées à la charge. **Une chute de tension sur un câble long ou sous-dimensionné entre le positif de la batterie et le SBP peut entraîner une alarme de court-circuit lors du démarrage du consommateur, ou un arrêt inopiné.** Vous trouverez plus d'informations sur le choix de la bonne taille de câble et de sa protection dans notre livre [Wiring Unlimited](#).
3. Un fusible de calibre approprié doit être inséré, conformément aux réglementations locales, dans le câble entre la batterie et le SBP.
4. Veillez à bien l'orienter. Le SBP est conçu pour permettre au courant de circuler uniquement des bornes IN (batterie) aux bornes OUT (consommateur). Les courants inverses entre les bornes OUT et IN sont strictement interdits et endommageront l'appareil. Si vous souhaitez utiliser le SBP comme déconnecteur pour une source de charge, vous devez orienter l'unité dans le système de sorte que le courant circule dans la direction prévue, IN vers OUT.
5. La protection contre les courts-circuits du SBP s'activera si vous essayez de connecter directement des consommateurs avec des condensateurs, par exemple des convertisseurs ou des convertisseurs/chargeurs, sur leurs entrées CC. Pour ce cas d'utilisation, veuillez utiliser le SBP pour contrôler la commande d'allumage/arrêt à distance du convertisseur, au lieu de déconnecter la ligne CC de puissance supérieure. **Voir également l'avertissement de la page suivante.**
6. Utilisez un fil de 1,5 mm² (inclus) pour la connexion GND, qui doit être connectée directement à la borne négative de la batterie (ou au châssis d'un véhicule). Aucun autre équipement ne doit être connecté à ce fil. Notez que le câble GND **doit** être protégé en conséquence. Un fusible de 300 mA est suffisant.
7. L'affectation des broches des connecteurs est imprimée sur la façade ou sur le côté du boîtier.
8. Le SBP détecte automatiquement la tension du système une seule fois lors de la première mise sous tension. La tension sélectionnée (12 ou 24 V) est enregistrée, et toute détection automatique ultérieure est désactivée. Voir la section « d » dans le tableau de programmation pour savoir comment le réinitialiser en cas de réutilisation du SBP dans une installation différente ou d'utilisation via Bluetooth.
9. Ne connectez pas la sortie du consommateur avant que le SBP n'ait été entièrement programmé.
10. Un interrupteur d'allumage/arrêt à distance peut être connecté entre les bornes H et L. La borne H peut également être commutée en position haute (vers le positif de la batterie), ou la borne L peut être commutée en position basse (vers le négatif de la batterie).
11. Un avertisseur, un voyant ou un relais peut être connecté entre la borne de sortie d'alarme et le positif de la batterie. Charge maximale sur la sortie d'alarme : 50 mA (protection contre les courts-circuits).

3.2. Avertissement lors de la connexion de convertisseurs et de convertisseurs/chargeurs



En aucun cas n'est-il permis de connecter des convertisseurs ou des convertisseurs/chargeurs à un SBP via leurs entrées CC, un courant inverse peut circuler et endommager le SBP. Si vous souhaitez contrôler un convertisseur ou un convertisseur/chargeur via un SBP, vous devez utiliser le SBP pour contrôler le convertisseur ou le convertisseur/chargeur via son port distant. Voir l'exemple ci-dessous. Notez que l'image ci-dessous est un exemple pour tous les modèles de BatteryProtect, y compris les modèles intelligents.

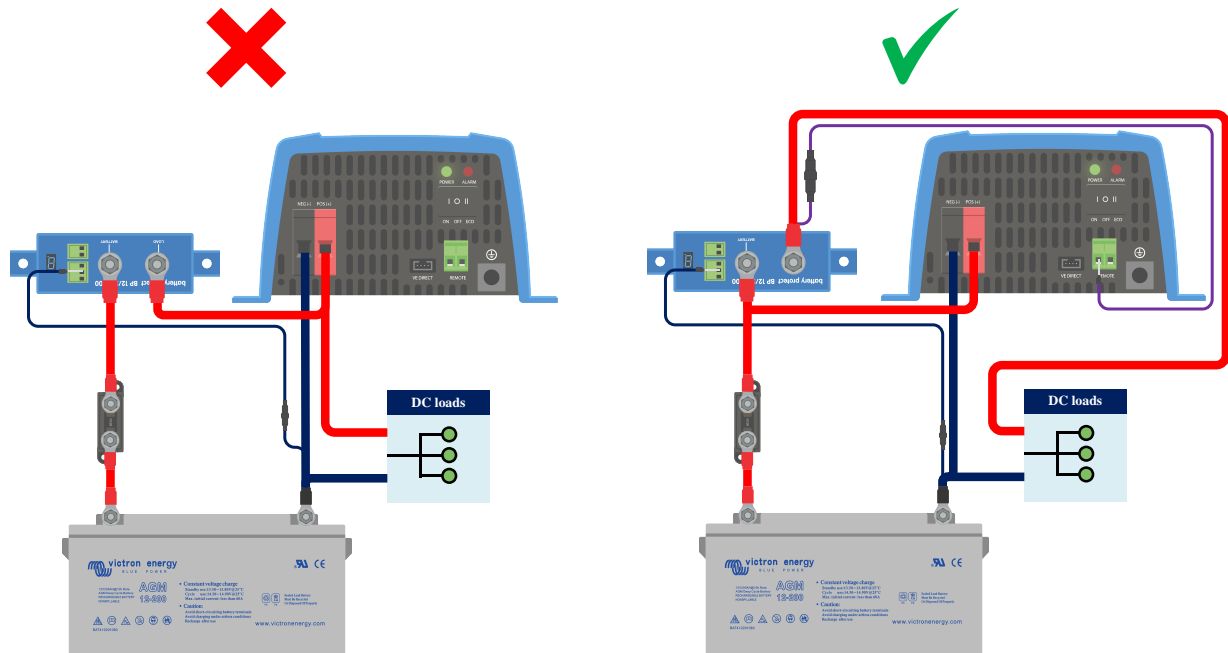


Image de gauche : Entrée CC d'un convertisseur connectée via un BatteryProtect - **strictement interdit**

Image de droite : Convertisseur contrôlé par son port distant via un BatteryProtect

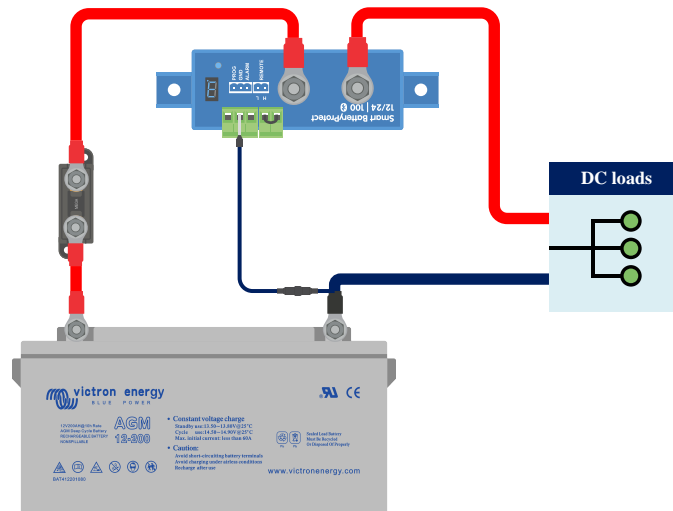
3.3. Exemples de câblage

Cette section contient différents exemples afin de montrer toutes les possibilités de câblage.

3.3.1. Smart BatteryProtect Dans un système simple

L'exemple ci-dessous illustre un Smart BatteryProtect avec la boucle de fil (par défaut) entre les entrées L et H de la borne distante. Lorsque la boucle de fil est retirée, le SBP déconnecte le consommateur après 90 secondes.

Cependant, si la boucle de fil reste branchée et que la tension de la batterie chute en dessous de la valeur programmée pour l'arrêt en cas de sous-tension (voir section [Programmation \[10\]](#)), le SBP déconnecte automatiquement le consommateur après 90 secondes.

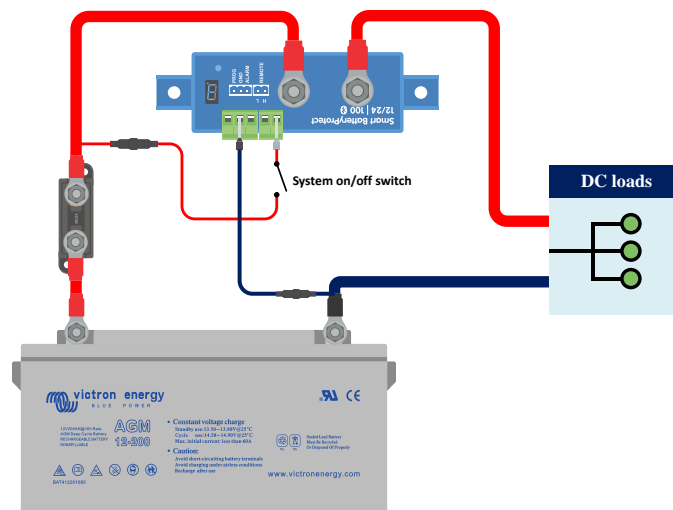


Smart BatteryProtect dans un système simple avec une boucle de fil entre les entrées L et H (réglage d'usine)

Le même exemple ci-dessous. Cette fois, l'interrupteur est câblé entre le positif de la batterie et l'entrée H de la borne distante.

Lorsque l'interrupteur est éteint, l'entrée H devient basse. Le consommateur est déconnecté après 90 secondes. Lorsque l'interrupteur est rallumé, l'entrée H devient haute et le consommateur est mis en marche après un délai de 30 secondes.

Cela fonctionne de la même manière entre le négatif de la batterie et l'entrée L de la borne distante.

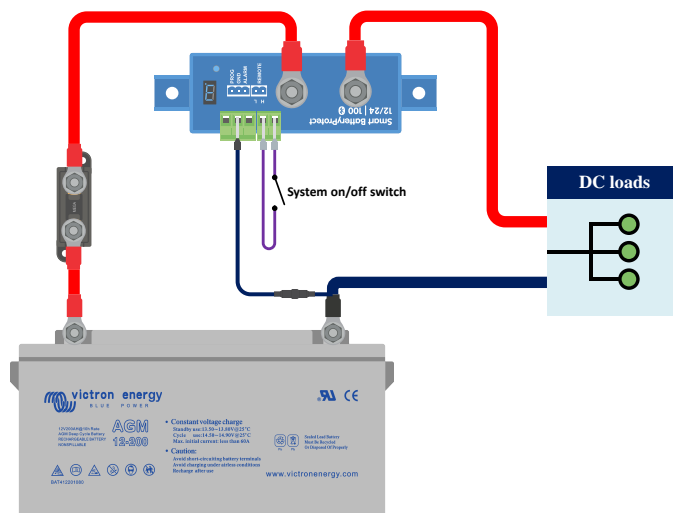


Interrupteur câblé entre le positif de la batterie et l'entrée H de la borne distante

3.3.2. Smart BatteryProtect Interrupteur d'allumage/arrêt à distance

L'exemple ci-dessous illustre un Smart BatteryProtect dans un système simple avec un interrupteur d'allumage/arrêt à distance câblé sur les bornes distantes.

Cet interrupteur peut être utilisé, par exemple, pour allumer et éteindre le système à distance. La consommation électrique du Smart BatteryProtect est négligeable : moins de 1 mA lorsqu'il est éteint (voir le chapitre [Spécifications](#) [14]).



Smart BatteryProtect avec interrupteur d'allumage/arrêt à distance

3.3.3. Smart BatteryProtect Dans un système de batterie au lithium avec un BMS externe

L'image ci-dessous illustre un Smart BatteryProtect dans un système de batterie au lithium avec un BMS externe. Le BMS externe (Victron Lynx Smart BMS dans cet exemple) est doté d'une sortie ATD (autorisation de décharger) et ATC (autorisation de charger). Conçues comme des contacts secs, les sorties ATD et ATC fonctionnent comme un interrupteur qui contrôle directement le SBP via sa borne distante.

Pour cela, le Smart BatteryProtect doit être programmé en mode lithium-ion.

Le contact sec est câblé entre les connecteurs L et H de la borne distante.

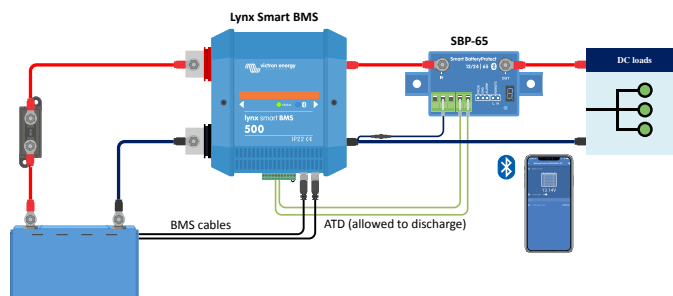
Si, par exemple, l'ATD s'ouvre en cas de sous-tension d'une cellule de batterie au lithium, le SBP déconnectera immédiatement le consommateur sans délai.

Le SBP restera désactivé pendant 30 secondes, même si l'ATD se ferme pendant ce laps de temps. Après ces 30 secondes, il réagit immédiatement et connecte le consommateur à la batterie.

Veuillez noter que les seuils de sous-tension et la sortie d'alarme du SBP sont inactifs dans ce mode.



Si vous avez une batterie au lithium avec un BMS interne (appelée batterie drop-in) qui n'a pas de sortie pour contrôler les consommateurs ou les chargeurs, le SBP doit être programmé en mode A ou B. Le mode C n'est pas applicable dans ce cas.



Smart BatteryProtect en mode lithium-ion contrôlé par ATD à partir d'un Lynx Smart BMS

3.3.4. Smart BatteryProtect Dans un système au lithium avec BMS externe et sortie de déconnexion de consommateur

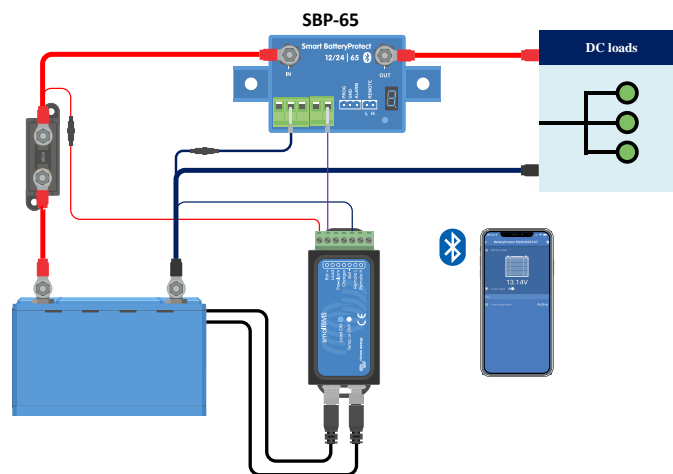
Cet exemple de câblage illustre un Smart BatteryProtect câblé dans un système au lithium contrôlé par un BMS externe (Victron smallBMS avec préalarme). Ce BMS possède une sortie de déconnexion de consommateur et de chargeur qui peut être câblée directement à l'entrée H Smart BatteryProtect de la borne distante.

Comme dans l'exemple précédent, il est nécessaire de programmer le SBP en mode lithium-ion (voir le chapitre [Programmation \[10\]](#)).

Si, par exemple, le smallBMS déclenche la préalarme en raison d'une tension de cellule faible imminente, la sortie du consommateur devient flottante (normalement élevée) lorsqu'il y a une tension de cellule faible réelle et le SBP déconnecte le consommateur et reste éteint pendant 30 secondes, même s'il reçoit un signal de redémarrage (H redevient élevée) pendant ce laps de temps. Après ces 30 secondes, il répond immédiatement à un signal de redémarrage.



Si le système a été désactivé en raison d'une tension de cellule faible, le SBP reste éteint pendant 30 secondes, même s'il reçoit un signal de redémarrage pendant ce laps de temps (ce qui sera probablement le cas si aucun autre consommateur n'est raccordé à la batterie). Après trois tentatives, le SBP restera éteint jusqu'à ce que la tension de la batterie redevienne supérieure à 13 V (ou 26 V pour un système 24 V) pendant au moins 30 secondes (indiquant que la batterie est en train d'être rechargée).



Le Smart BatteryProtect utilise la déconnexion de consommateur d'un smallBMS

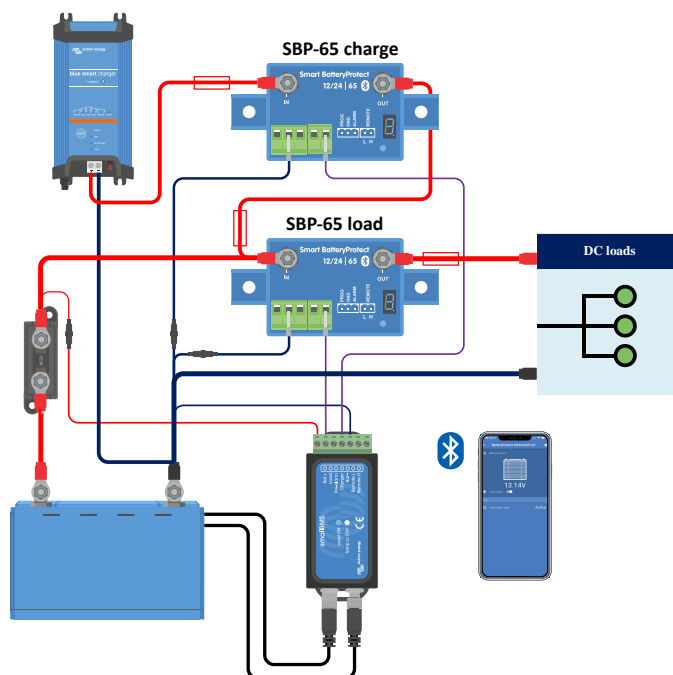
3.3.5. Deux Smart BatteryProtect pour le contrôle des consommateurs et des chargeurs

Il est également possible d'avoir plusieurs Smart BatteryProtect dans un même système, par exemple pour contrôler les chargeurs et les consommateurs en même temps.

Si le BMS signale une sous-tension de cellule, le SBP responsable du consommateur déconnectera le consommateur de la batterie afin de protéger la batterie contre toute décharge supplémentaire.

Si le BMS signale une surtension de cellule ou une température trop basse pour charger la batterie au lithium, le SBP déconnectera immédiatement le chargeur de la batterie.

Veuillez également noter la connexion correcte des SBP : suivez toujours le flux de courant de IN vers OUT. La borne positive du chargeur va dans l'entrée IN du SBP.

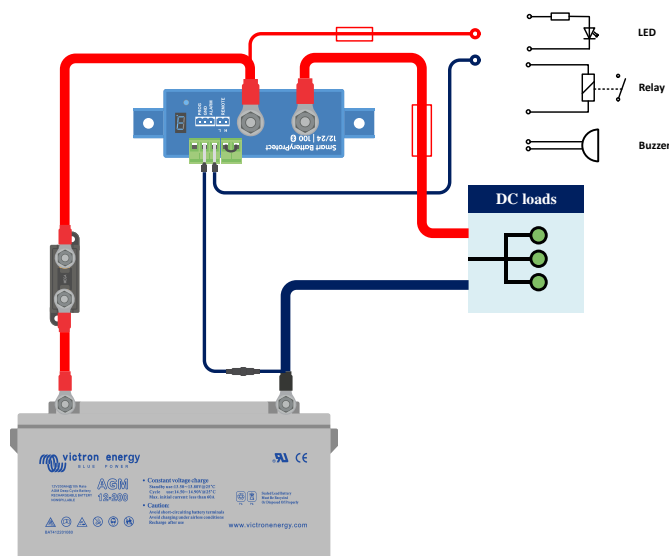


Deux Smart BatteryProtect prennent le contrôle d'un chargeur et d'un circuit de consommateur

3.3.6. Smart BatteryProtect Câblage de la sortie d'alarme

La sortie d'alarme peut être câblée, par exemple, vers un voyant LED, un avertisseur sonore ou un relais. Pour cela, le Smart BatteryProtect doit être programmé dans le mode respectif en raison de légères différences de comportement. Voir également la section [Modes de fonctionnement \[9\]](#) pour plus de détails.

Assurez-vous que le voyant, l'avertisseur sonore et le relais correspondent à la tension du système.



Câblage d'un voyant, d'un avertisseur sonore ou d'un relais à la sortie du Smart BatteryProtect

4. Fonctionnement et programmation

4.1. Modes de fonctionnement

Le Smart BatteryProtect dispose de trois modes de fonctionnement ; le mode approprié peut être sélectionné via l'application VictronConnect ou une procédure de programmation (voir le chapitre [Programmation \[10\]](#)).

- Mode A : mode avertisseur sonore ou voyant (par défaut).
- Mode B : mode relais.
- Mode : mode lithium-ion.

Les modes A et B affectent le comportement de la sortie d'alarme.

Le mode C, ou mode lithium-ion, tient compte des batteries au lithium qui disposent d'un BMS externe ou d'un BMS avec déconnexion de consommateur et/ou de chargeur.

Comportement en mode avertisseur sonore ou voyant

- En cas de sous-tension, une alarme continue se déclenche au bout de 12 secondes. Le SBP déconnectera le consommateur après 90 secondes et l'alarme s'arrêtera. Délai de reconnexion : 30 secondes.
- En cas de surtension, le consommateur sera immédiatement déconnecté et une alarme intermittente restera active tant que le problème de surtension n'aura pas été réglé. Il n'y a aucun délai de reconnexion.

Comportement en mode relais

- En cas de sous-tension, le relais s'enclenche après 12 secondes. Le SBP déconnectera le consommateur après 90 secondes et le relais se désactivera.
- En cas de surtension, le consommateur sera immédiatement déconnecté et la sortie d'alarme restera inactive. Niveaux de déclenchement en cas de surtension : Respectivement 16 V (pour un système 12 V) et 32 V (pour un système 24 V).

Comportement en mode lithium-ion.

Ne sélectionnez le mode lithium-ion que si votre BMS possède une sortie de déconnexion de consommateur et/ou de déconnexion de chargeur. Ce n'est généralement pas le cas pour les batteries dites drop-in avec BMS interne. Pour les batteries au lithium/BMS sans sortie de déconnexion de consommateur, sélectionnez plutôt le mode A ou B.

Connectez la sortie de déconnexion de consommateur ou de chargeur (selon l'application) du BMS à la borne Remote H du Smart BatteryProtect.

- Le consommateur ou le chargeur est déconnecté **immédiatement** lorsque la sortie de déconnexion de consommateur ou de chargeur du BMS passe de « élevée » à « flottante ». Les seuils de sous-tension et la sortie d'alarme du Smart BatteryProtect sont inactifs dans ce mode.
- Il restera désactivé pendant 30 secondes, même s'il reçoit un signal de réactivation dans ce laps de temps. Après 30 secondes, il répondra automatiquement à un signal de réactivation.

4.2. Programmation

Il y a deux façons de programmer un Smart BatteryProtect :

- Via un smartphone ou une tablette compatible Bluetooth en utilisant notre [application VictronConnect](#)
- ou en utilisant la méthode de raccordement de la broche PROG à la broche GND.

4.2.1. Programmation via l'application VictronConnect

Programmation via l'application VictronConnect

Conditions préalables à la programmation :

- Le positif de la batterie doit être raccordé à la borne IN. Ne raccordez pas encore la borne OUT.
- Le fil de terre fourni doit être raccordé au négatif de la batterie et à la borne GND du Smart BatteryProtect.

Procédure de programmation :

1. Ouvrez l'application VictronConnect sur votre appareil mobile. Tous les périphériques Bluetooth disponibles sont affichés.
2. Sélectionnez le Smart BatteryProtect dans la liste des périphériques et appuyez dessus. Cela ouvrira l'écran d'état, indiquant l'état de la batterie et de la sortie de charge.
3. Appuyez sur l'icône d'engrenage dans le coin supérieur droit.
4. Vérifiez si la tension de la batterie détectée correspond à la tension du système.
5. Sélectionnez le mode de fonctionnement (A, B ou C - voir les sections [Tableau de programmation \[11\]](#) et [Modes de fonctionnement \[9\]](#) pour plus de détails). En mode C (lithium-ion), il n'y a rien d'autre à régler.
6. Choisissez entre Relais et Avertisseur sonore/voyant pour régler la sortie d'alarme.
7. Sélectionnez le préréglage souhaité pour la combinaison de tension d'arrêt et de redémarrage ou appuyez sur Défini par l'utilisateur pour définir une combinaison personnalisée.
8. Dans le cas d'un préréglage défini par l'utilisateur, appuyez sur Arrêt pour définir la tension d'arrêt et appuyez sur Redémarrage pour définir la tension de redémarrage.
9. Cliquez sur les 3 points dans le coin supérieur droit, puis sur Infos produit.
10. Dans le menu Infos produit, le code PIN peut être modifié, un nom personnalisé peut être donné et Bluetooth peut être désactivé.



Si le Bluetooth est désactivé via l'application VictronConnect, ce processus ne peut être inversé que par la procédure de programmation via la broche PROG, comme expliqué dans le paragraphe suivant.

4.2.2. Programmation via la méthode de la broche PROG à la broche GND

Conditions préalables à la programmation :

- Le positif de la batterie doit être raccordé à la borne IN. Ne raccordez pas tout de suite la borne OUT.
- Le fil de terre fourni doit être raccordé au négatif de la batterie et à la borne GND du Smart BatteryProtect 12/24V.
- La boucle de fil dans le bornier d'allumage/arrêt à distance doit être retirée.

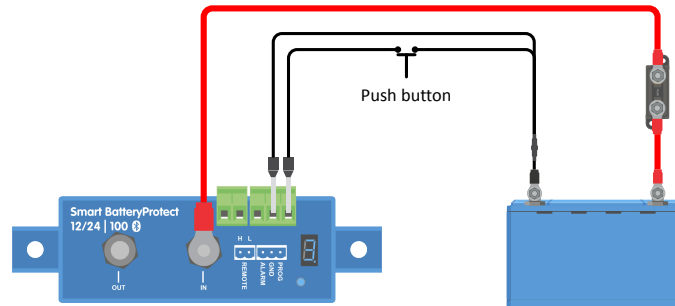
Procédure de programmation :

1. Utilisez une boucle de fil ou un interrupteur filaire (de préférence un bouton-poussoir) entre la broche PROG et la broche GND.
2. Tant qu'il y a une connexion entre la broche PROG et la broche GND, l'affichage à 7 segments passera d'abord par les combinaisons de tension d'arrêt et de redémarrage, comme indiqué par les chiffres 0..9 (voir le [Tableau de programmation \[11\]](#)).
3. Retirez la boucle de fil ou relâchez le bouton-poussoir lorsque le mode de tension souhaité est affiché.
4. L'affichage confirmera deux fois la tension choisie et le mode par défaut (A).

5. Rebranchez la boucle de fil ou appuyez à nouveau sur le bouton-poussoir si un mode de fonctionnement différent (B, C ou D) est requis (voir le [Tableau de programmation \[11\]](#)).
6. Débranchez la boucle de fil ou relâchez le bouton-poussoir lorsque le mode souhaité est affiché.
7. L'affichage confirmera deux fois la tension et le mode de fonctionnement choisis.

Le code PIN peut être réinitialisé en sélectionnant l'option P. Les informations de couplage Bluetooth doivent être supprimées de tout appareil précédemment couplé après avoir sélectionné cette option.

Le Bluetooth peut être désactivé/réactivé en sélectionnant l'option F (activer) ou H (désactiver).



Bouton-poussoir câblé pour programmer le Smart BatteryProtect

4.2.3. Tableau de programmation

Tableau de programmation pour Smart BatteryProtect 12/24V

Affichage à 7 segments	Arrêt en cas de sous-tension du système 12/24V	Redémarrage en cas de sous-tension du système 12/24V
0	10,5 V/21,0 V	12,0 V/24,0 V
1	10,0 V/20,0 V	11,5 V/23,0 V
2	9,5 V/19,0 V	11,5 V/23,0 V
3	11,25 V/22,5 V	13,25 V/26,5 V
4	11,5 V/23,0 V	13,8 V/27,6 V
5	10,5 V/21,0 V	12,8 V/25,6 V
6	11,5 V/23,0 V	12,8 V/25,6 V
7	11,8 V/23,6 V	12,8 V/25,6 V
8	12,0 V/24,0 V	13,0 V/26,0 V
9	10,0 V/20,0 V	13,2 V/26,4 V
-	Paramètres définis par l'utilisateur avec le Bluetooth	
A	Mode avertisseur sonore ou voyant	
b	Mode relais	
C	Mode lithium	
d	Détecter la tension du système	
F	Bluetooth activé	
h	Bluetooth désactivé	
P	Réinitialisation du code PIN	

4.3. Indicateur d'état

Le point décimal de l'affichage à 7 segments est utilisé pour indiquer l'état :

- Allumé : le Smart BatteryProtect tente d'activer la sortie.
- Clignote toutes les 5 secondes : la sortie est active.

- Clignote toutes les 2 secondes en mode lithium-ion : la sortie est en cours de connexion. En mode lithium-ion, le SBP observe une période morte de 30 secondes après que l'entrée distante du SBP soit devenue flottante.

4.4. Comportement en cas de commande à distance et de court-circuit

Cette section décrit le comportement du Smart BatteryProtect lorsqu'il est commandé par l'entrée d'allumage/arrêt à distance et lorsqu'un court-circuit est détecté.

- Le Smart BatteryProtect connectera le consommateur 1 seconde après la fermeture de l'entrée distante.
- Le Smart BatteryProtect déconnectera le consommateur immédiatement après l'ouverture de l'entrée distante.
- En mode lithium-ion, le Smart BatteryProtect observe une période morte de 30 secondes après que l'entrée distante du Smart BatteryProtect soit devenue flottante. Voir la note ci-dessous pour une description détaillée.
- En cas de court-circuit, le Smart BatteryProtect tentera de connecter le consommateur toutes les 5 secondes. Après deux tentatives, l'écran affichera E1 (court-circuit détecté).



En mode lithium-ion, le SBP se désactive lorsque l'entrée H devient flottante et reste désactivé pendant 30 secondes, même s'il reçoit un signal de réactivation pendant ce laps de temps. Après 30 secondes, il répondra automatiquement à un signal de réactivation. Par conséquent, il n'y aura normalement pas de temps d'attente si le SBP est utilisé comme interrupteur de marche/arrêt du système (raccorder l'interrupteur de marche/arrêt du système à l'alimentation positive du BMS à cet effet).

De même, si le système s'arrête en raison d'une tension de cellule faible, le SBP restera désactivé pendant 30 secondes, même s'il reçoit un signal de réactivation pendant ce laps de temps (ce qui se produira très probablement si aucun autre consommateur n'est raccordé à la batterie). Après 3 tentatives de réactivation, le SBP restera désactivé jusqu'à ce que la tension de la batterie ait augmenté à plus de 13.0V (resp. 26.0V for a 24V system) pendant au moins 30 secondes (indiquant que la batterie est en train d'être rechargée). Les seuils de sous-tension et la sortie d'alarme du SBP sont inactifs dans ce mode.

4.5. Modes d'erreur et d'avertissement

Il existe 9 modes d'erreur possibles et 2 codes d'avertissement, indiqués par l'affichage à 7 segments et dans l'application VictronConnect lorsque vous utilisez un smartphone ou une tablette compatible Bluetooth :

- E0 Échec de l'étalonnage
- E1 Court-circuit
- E2 Surchauffe / P2 Avertissement de surchauffe
- E3 Sous-tension / P3 Avertissement de sous-tension
- E4 Surtension
- E5 Défaut de configuration
- E6 Défaut de tension de référence
- E7 Verrouillage du BMS
- E8 Courant inverse
- P2 Avertissement de surchauffe
- P3 Avertissement de sous-tension

Après 5 minutes, l'erreur n'est plus affichée afin de réduire la consommation de courant.

Veuillez vous référer au chapitre annexe [Codes d'erreur et d'avertissement \[15\]](#) pour plus d'informations sur chaque erreur.

5. Déclaration de conformité

Déclaration de conformité (partie 15.19)

Cet appareil répond aux critères de la section 15 de la réglementation de la FCC.

Son fonctionnement est soumis aux deux conditions suivantes :

1. cet appareil ne doit pas produire d'interférences, et
2. cet appareil doit accepter toute interférence reçue, y compris les interférences susceptibles de provoquer un fonctionnement indésirable.

Avertissement (partie 15.21)

Tout changement ou modification non expressément approuvé par la partie responsable de la conformité pourrait annuler l'autorisation accordée à l'utilisateur d'utiliser cet appareil.

Informations destinées à l'utilisateur (partie 15.105b)

Remarque : cet équipement a été testé et classé dans la catégorie pour un appareil numérique de classe B en accord avec la section 15 de la réglementation de la FCC. Ces limites sont conçues pour fournir une protection raisonnable contre les interférences nuisibles dans une installation résidentielle. Cet équipement génère, utilise et peut émettre de l'énergie de radiofréquence et, s'il n'est pas installé et utilisé conformément aux instructions, il peut causer des interférences nuisibles aux communications radio. Cependant, rien ne garantit que des interférences ne se produiront pas dans une installation particulière. Si cet équipement cause des interférences nuisibles à la réception de la radio ou de la télévision, ce qui peut être déterminé en allumant et en éteignant l'équipement, l'utilisateur est encouragé à essayer de corriger ces interférences en prenant l'une ou plusieurs des mesures suivantes :

- réorienter ou déplacer l'antenne de réception ;
- augmenter la distance entre l'équipement et le récepteur ;
- brancher l'appareil à une prise électrique qui se trouve sur un circuit autre que celui auquel le récepteur est branché ;
- consulter le revendeur ou un technicien radio/TV expérimenté pour obtenir de l'aide.

Cet appareil contient un émetteur avec l'identifiant FCC : SH6MDBT42Q

6. Spécifications techniques

6.1. Spécifications techniques

Smart BatteryProtect	SBP-65	SBP-100	SBP-220
Courant de charge continu maximal	65 A	100 A	220 A
Courant de crête	250 A	600 A	600 A
Plage de tension d'exploitation	6 - 35 V		
Consommation de courant	BLE activé et quand allumé : 1,4 mA en cas d'arrêt ou de coupure pour cause de tension basse : 0,9 mA BLE désactivé et quand allumé : 1,2 mA en cas d'arrêt ou de coupure pour cause de tension basse : 0,7 mA		
Délai de la sortie d'alarme	12 secondes		
Charge maximale sur la sortie d'alarme	50 mA - résistante aux courts-circuits		
Délai de déconnexion de consommateur	90 secondes (immédiat si déclenché par un BMS)		
Délai de reconnexion de consommateur	30 secondes		
Seuils par défaut	Désenclencher : 10,5 V ou 21 V Enclencher : 12 V ou 24 V		
Plage de température de fonctionnement	Pleine charge : -40°C à 40°C (jusqu'à 60 % de la charge nominale à 50 °C)		
Connexion	M6	M8	M8
Couple de montage	5 Nm	9 Nm	9 Nm
Poids	0,2 kg	0,5 kg	0,8 kg
Dimensions (h x l x p)	40 x 48 x 106 mm	59 x 42 x 115 mm	62 x 123 x 120 mm
	1,6 x 1,9 x 4,2 inch	2,4 x 1,7 x 4,6 pouces	2,5 x 4,9 x 4,8 pouces

7. Annexe

7.1. Codes d'erreur et d'avertissement

Cette annexe donne une liste des codes d'erreur et d'avertissement et des solutions possibles.

E0 : Défaillance d'étalonnage

Fonctionnement interne incorrect – Données d'étalonnage erronées/manquantes

- Contactez le revendeur pour de l'assistance – Le défaut ne peut pas être corrigé par l'utilisateur, et le SBP doit être remplacé.

E1 : Court-circuit

La protection contre les courts-circuits est activée en cas de court-circuit, de surcharge ou de courant d'appel excessif, par exemple lorsque vous tentez d'alimenter directement un convertisseur ou un convertisseur/chargeur.

1. Vérifiez que le système ne se trouve pas en état de court-circuit.
2. Confirmez que le courant consommé par le consommateur ne dépasse pas le courant nominal du SBP.
3. Utilisez le SBP pour commander l'interrupteur d'allumage/arrêt à distance sur les consommateurs présentant des courants d'appel élevés, plutôt que d'allumer/éteindre directement l'alimentation CC.
4. Vérifiez que les connexions de haute résistance ne soient pas trop desserrées, et assurez-vous que le diamètre du câblage utilisé dans l'installation est correct.

P2 : Avertissement de surchauffe

Une intervention urgente est nécessaire pour empêcher la déconnexion du consommateur.

Température interne proche de la limite. La protection contre la surchauffe est activée si la température continue à augmenter.

E2 : Surchauffe

La protection contre la surchauffe est activée en cas de température interne excessive.

1. Confirmez que le courant consommé par le consommateur ne dépasse pas le courant nominal du SBP.
2. Vérifiez que les connexions de haute résistance ne soient pas trop desserrées, et assurez-vous que le diamètre du câblage utilisé dans l'installation est correct.
3. N'installez pas l'unité SBP dans un lieu exposé à des températures élevées ou à une chaleur rayonnante - repositionnez le SBP à un endroit plus frais ou prévoyez un refroidissement actif supplémentaire.

P3 : Avertissement de sous-tension

Une intervention urgente est nécessaire pour empêcher la déconnexion du consommateur.

La protection contre la sous-tension sera activée dans 90 secondes si aucune action n'est entreprise.

E3 : Sous-tension

La protection contre la sous-tension est activée dans le cas où la tension d'entrée chute en dessous de la limite de sous-tension sélectionnée pendant 90 secondes.

1. Éteignez/débranchez les consommateurs et rechargez la batterie.
2. Vérifiez le bon fonctionnement du système de charge et de la batterie.

E4 : Surtension

La protection contre les surtensions est activée dans le cas où la tension d'entrée dépasse 16 V (pour les systèmes 12 V) ou 32 V (pour les systèmes 24 V).

1. Vérifiez la configuration de tous les dispositifs de charge du système - en particulier les paramètres de tension du système et de tension de charge.
2. Vérifiez le bon fonctionnement du système de charge.
3. Confirmez que la configuration de la tension du système SBP est correcte.

E5 : Défaut de configuration

Dysfonctionnement interne - défaillance/absence de données de configuration.

Pour restaurer le SBP à partir de cet état :

1. Réinitialisez l'unité aux paramètres par défaut dans - Paramètres > Plus d'options > Réinitialiser aux paramètres par défaut
2. Débranchez toutes les sources d'alimentation et attendez 3 minutes avant de les rebrancher.
3. Reconfigurez l'unité si nécessaire.

E6 : Erreur de tension de référence

Dysfonctionnement interne - défaillance/absence de tension de référence.

- Contactez votre revendeur pour obtenir de l'aide - le défaut n'est pas corrigé par l'utilisateur et le SBP doit être remplacé.

E7 : Verrouillage du BMS

La protection de verrouillage du BMS est activée dans le cas où le BMS externe demande au SBP de se désengager puis de se réengager 3 fois de suite (comportement typique lors d'un arrêt dû à une tension de cellule faible).

Une fois E7 activé, le SBP restera désengagé jusqu'à ce que la tension d'entrée dépasse 13 V (pour les systèmes 12 V) ou 26 V (pour les systèmes 24 V).

1. Vérifiez les codes d'erreur/journaux du BMS pour identifier la cause de l'arrêt et rectifier le problème.
2. Éteignez/débranchez les consommateurs et rechargez la batterie.
3. Vérifiez le câblage entre le BMS et la borne distante du SBP.
4. Vérifier le bon fonctionnement du BMS.

E8 : Courant inversé

La protection contre les courants inverses est activée en cas de détection d'un flux de courant inverse.



MISE EN GARDE : le SBP est conçu **UNIQUEMENT** pour permettre ou empêcher le passage du courant des bornes IN à OUT. Le flux de courant inversé est strictement interdit, et il peut endommager le SBP de façon permanente.

Un courant inversé non contrôlé circulera dans un Smart BatteryProtect si $V_{out} > V_{in}$. Par conséquent, vous ne devez jamais utiliser un Smart BatteryProtect pour une recharge de batterie à batterie.

1. Vérifiez que l'orientation de l'installation du SBP est correcte - le flux de courant doit aller de IN à OUT (voir les exemples de schémas de câblage).
2. Confirmez qu'aucune source de charge n'a été raccordée par inadvertance à la borne/circuit OUT du SBP.
3. Si le SBP est utilisé pour déconnecter une source de charge, confirmez qu'aucun consommateur n'a été raccordé par inadvertance à la borne/circuit OUT du SBP.