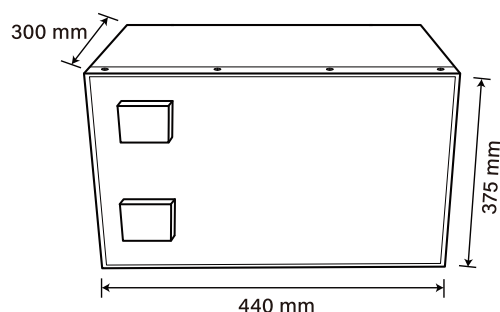


Olalitia LiFePO4 Sous Siège Camping-car 12.8V560Ah



INFORMATION DE BASE



SPÉCIFICATIONS

Informaons de base	Modèle	OLA-12-560-M
	BMS (système de gestion de batterie)	Intégré
Charge	Capacité nominale	560Ah / 2304Wh
	Nombre de cycles	>4500 @ 90% D.o.D
	Poids	56kg
	Dimensions (L x W x H) mm	440*300*375mm
	Plage de tension de fonctionnement	10 -14.6V
	Tension nominale	12.8V
	Garantie	Garantie 5 ans
Télécharger	Caractéristiques de charge	CCCV / IU
	Tension de charge	14.6V
	Courant de charge recommandé	60A
	Courant de charge maximum	200A
Température	Courant de décharge maximal	150A
	Courant de coupure de décharge maximum (5 ~ 15 ms)	(5 ~ 15ms) 450A
	Plage de température (décharge)	-20 ~ 60 °C
	Plage de température (charge)	0 ~ 45 °C
	Écart de température (espace de rangement)	-5 ~ 35 °C
	Coupe haute température	65 °C
Matériel	Température de reconnexion	48 °C
	Protection	IP65
Surveillance intelligente	Boîtier	Métal
	Terminaux	M8
Surveillance intelligente	Bluetooth	Bluetooth 4,0 avec application pour samrtphone.

SPANISCHE QUALITÄT

- La technologie la plus sûre, sans risque de incendie ou explosion
- Longue durée de vie
- Amélioration constante de la capacité de espace de rangement
- Grande stabilité même sous des charges extrêmes
- Pas d'efet mémoire, pas besoin de cycles complets

APPLICATIONS



Camping-car



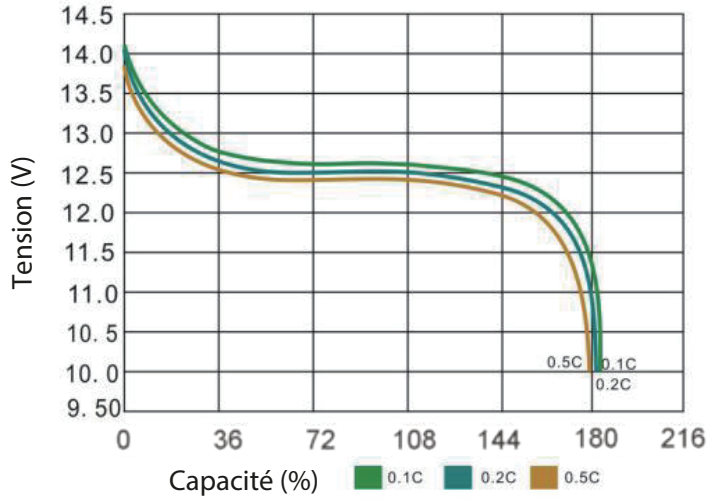
Bateau



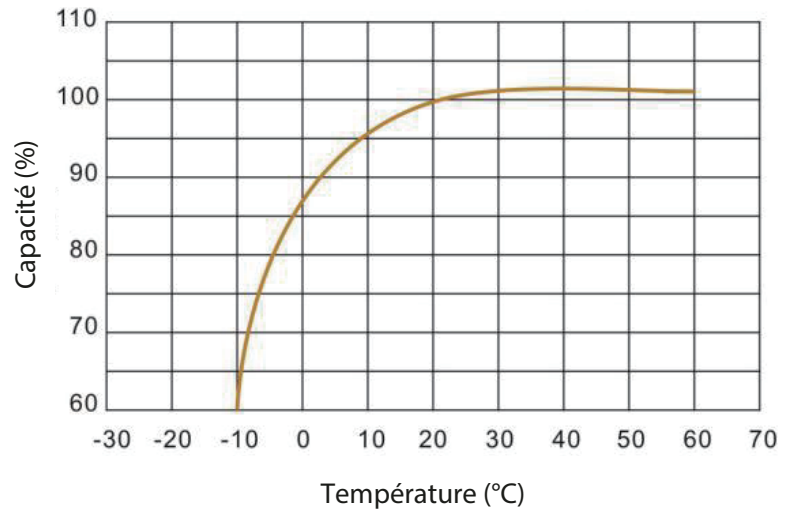
Photovoltaïque

Caracteristique de performance

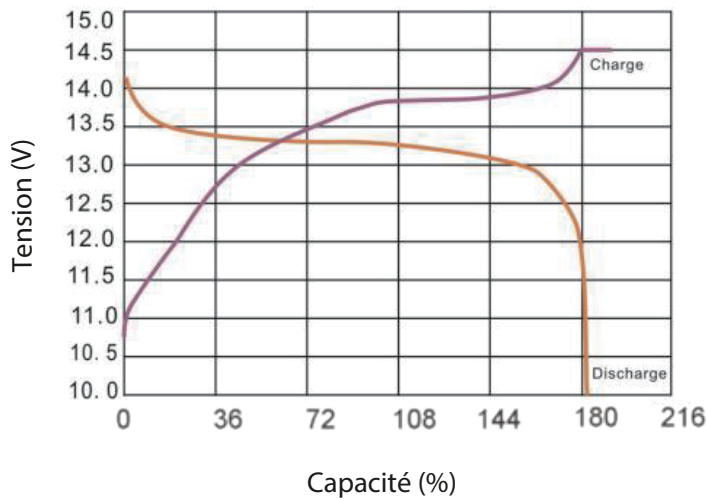
Performances de décharge à 25°C



Efet de la température sur la capacité à 0.2C



Charge et décharge à 25°C, 0.2C



Cycle de vie avec DOD à 25°C, 0.2C

