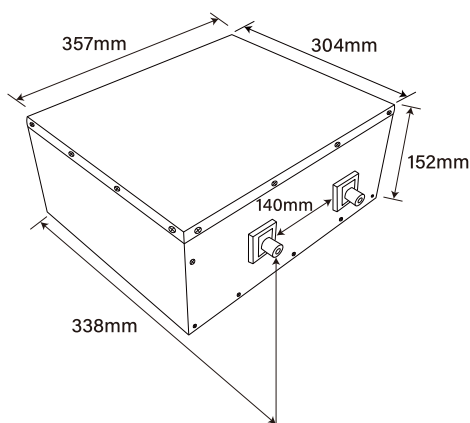


Olalitia LiFePO4 Sous Siège Camping-car 12.8V 180Ah avec Chauffage



INFORMATION DE BASE



SPANISCHE QUALITÄT

- La technologie la plus sûre, sans risque de incendie ou explosion
- Longue durée de vie
- Amélioration constante de la capacité de espace de rangement
- Grande stabilité même sous des charges extrêmes
- Pas d'efet mémoire, pas besoin de cycles complets

APPLICATIONS



Camping-car



Bateau



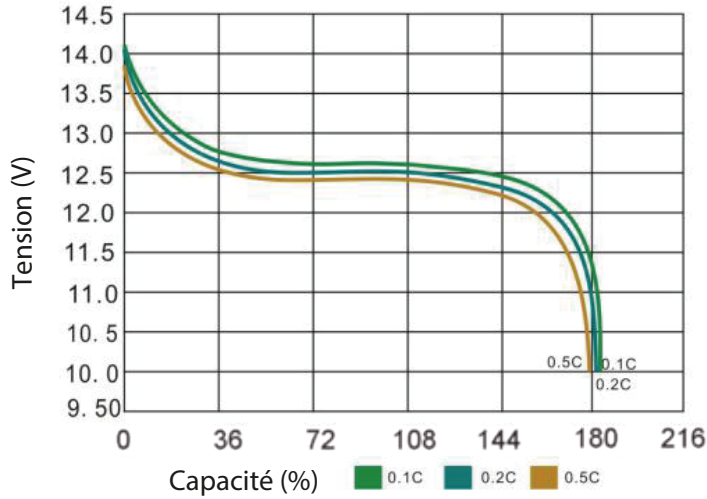
Photovoltaïque

SPÉCIFICATIONS

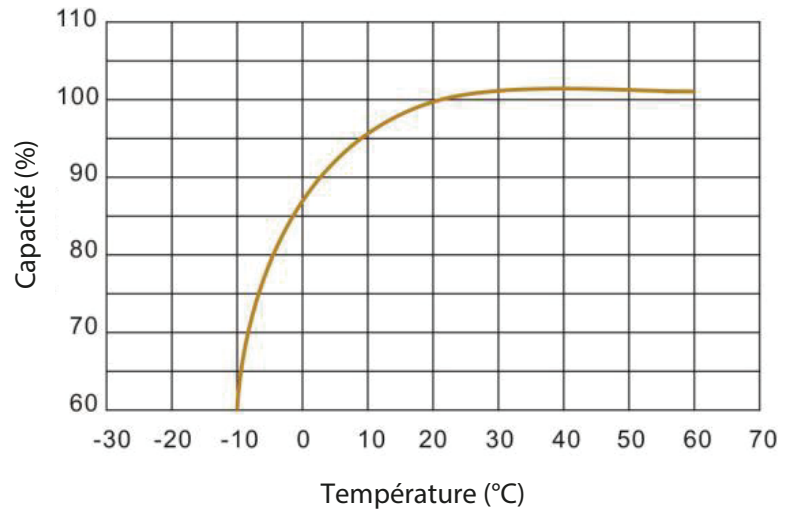
Informaons de base	Modèle BMS (système de gestion de batterie) Capacité nominale Nombre de cycles Poids Dimensions (L x W x H) mm Plage de tension de fonctionnement Tension nominale Garantie	OLA-12-180-MH Intégré 180Ah / 2304Wh >4500 @ 90% D.o.D 23.7kg 357*338*152mm 10 -14.6V 12.8V Garantie 5 ans
Charge	Caractéristiques de charge Tension de charge Courant de charge recommandé Courant de charge maximal	CCCV / IU 14.6V 50A 90A
Télécharger	Courant de décharge maximal Courant de coupure de décharge maximum (200~500 ms)	150A (200 ~ 500ms) 450A
Température	Plage de température (décharge) Plage de température (charge) Écart de température (espace de rangement) Température de fonctionnement du chauffage Protection	-20 ~ 75 °C 0 ~ 50 °C -5 ~ 35 °C -35 ~ 5 °C IP65
Matériel	Boîtier Terminaux	ABS M8
Surveillance intelligente	Bluetooth Connexion	Bluetooth 4.0 avec application pour té lé phone intelligent Permettre le contrôle et le charge-ment diférents d'une batterie d'accumulateurs et protéger de surcharges, de surtensions et de surchaufe. Connexion 4 séries et 4 parallèles

Caracteristique de performance

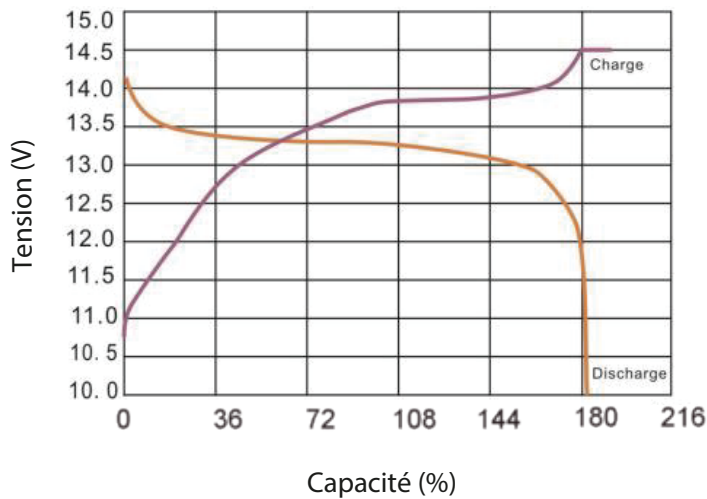
Performances de décharge à 25°C



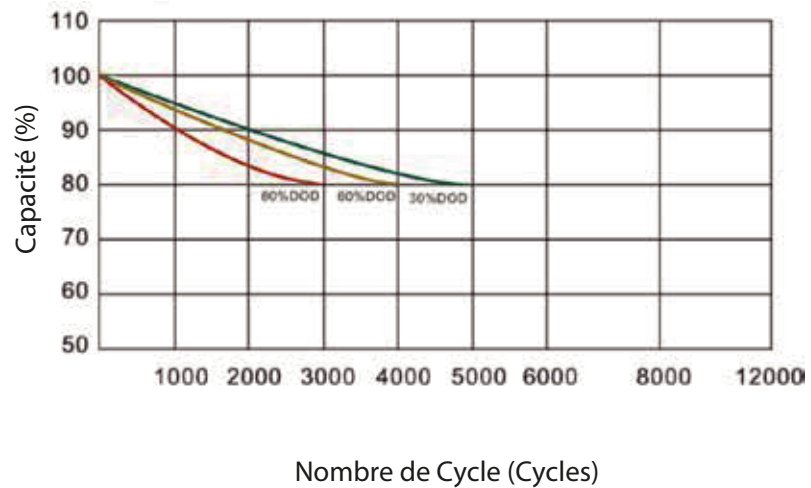
Efet de la température sur la capacité à 0.2C



Charge et décharge à 25°C, 0.2C



Cycle de vie avec DOD à 25°C, 0.2C



OLALITIO S.L.

Polígono BTV, C/ Tamariz 62, La Puebla de Alfindén,
50171, ZARAGOZA, SPAIN.

Tel: +34 876434005

Email: contacto@olalitia.com