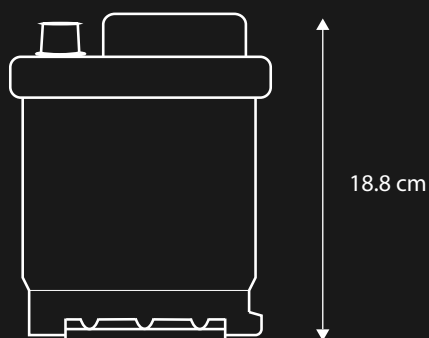
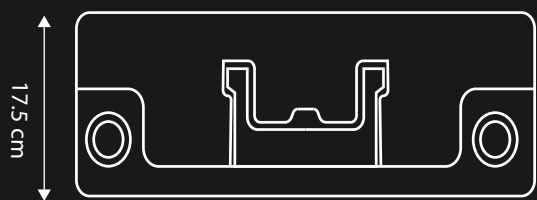
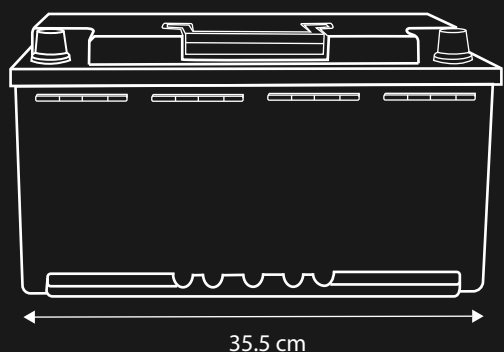




OLA-12-150-S



INFORMATION DE BASE



Olalitia Smart BMS LiFePO4 Battery



Informations de base	Modèle	OLA-12-150-S
	BMS (système de gestion de batterie)	Integrated
Charge	Capacité nominale	150Ah / 1920Wh
	Tension nominale	12.8V
	Nombre de cycles	>4500 @ 90% D.o.D
	Poids	16kg
	Dimensions (L x W x H)	355*175*188mm
	Plage de tension de fonctionnement	10 -14.6V
	Garantie	5 Ans de garantie
	Télécharger	Caractéristiques de charge
Tension de charge recommandée		14.6V
Courant de charge recommandé		45A
Température	Courant de charge maximum	75A
	Courant de décharge continu maximum	200A
Matériel	Courant de coupure de décharge de crête	600A (200~500ms)
	Température de décharge	-20 ~ 75 °C
	Température de charge	0 ~ 50 °C
Surveillance intelligente	Température de stockage	-5 ~ 35 °C
	Boîte Matériel	ABS
Connexion	Vis de connexion	SAE
	Code de protection internationale	IP65
Surveillance intelligente	Bluetooth	Module Bluetooth 4.0 intégré Permet de contrôler et de lire l'état de la batterie et d'afficher les erreurs dans des conditions extrêmes comme les surcharges, la surchauffe et les courts-circuits, etc. sur votre smartphone
	Connexion	Max. 4 connexions parallèles uniquement


CARACTÉRISTIQUE DE PERFORMANCE


QUALITÉ EUROPÉENNE

- La technologie la plus sûre, sans risque de incendie ou explosion
- Longue durée de vie
- Amélioration constante de la capacité de espace de rangement
- Grande stabilité même sous des charges extrêmes
- Pas d'effet mémoire, pas besoin de cycles complets

APPLICATIONS

 Camping car; Caravane

 Bateau; Yacht

 Photovoltaïque; Énergie renouvelable



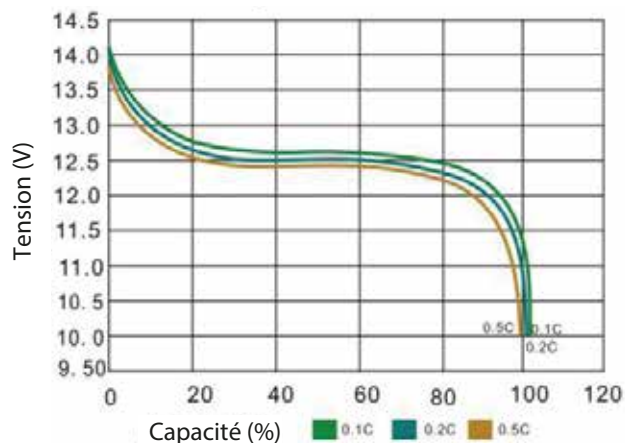
OLALITIO S.L.

Polígono BTV, C/ Tamariz 62,
La Puebla de Alfindén, 50171,
ZARAGOZA, SPAIN.

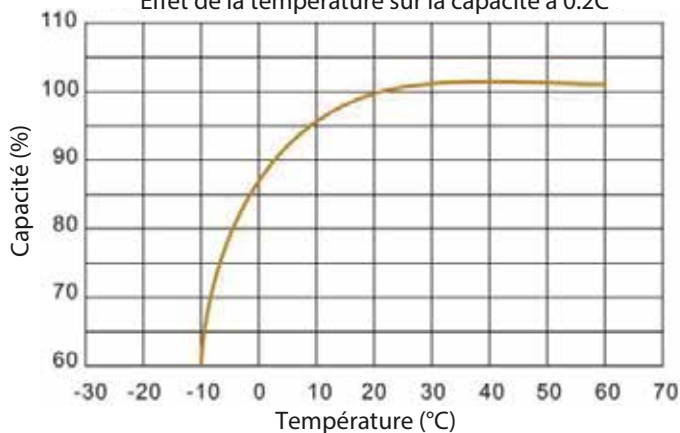
Tel: +34 876434005

Email: contacto@olalitia.com

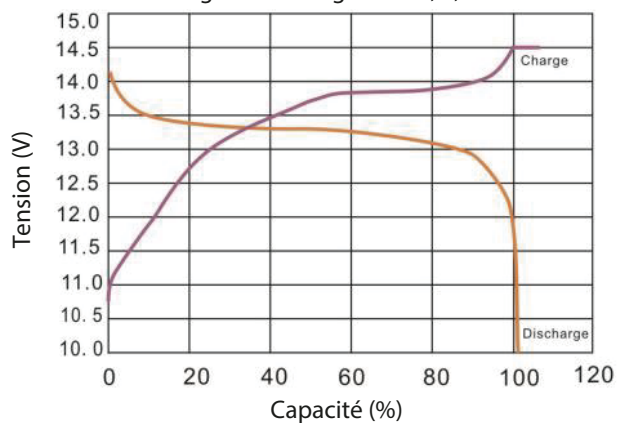
Performance de décharge à 25°C



Effet de la température sur la capacité à 0.2C



Charge et décharge à 25°C, 0,2C



Cycle de vie avec DOD à 25°C, 0,2C

