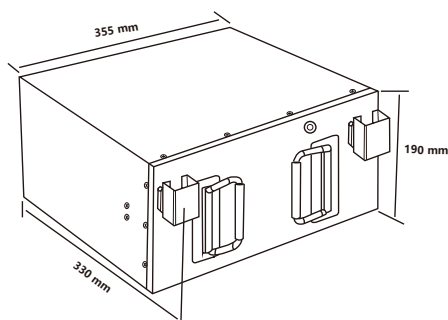


Olalitia LiFePO4 Smart BMS Sousliège Camping-car 12.8V280Ah



INFORMATION DE BASE



SPANISCHE QUALITÄT

- La technologie la plus sûre, sans risque de incendie ou explosion
- Longue durée de vie
- Amélioration constante de la capacité de espace de rangement
- Grande stabilité même sous des charges extrêmes
- Pas d'efet mémoire, pas besoin de cycles complets

APPLICATIONS



Camping-car



Bateau



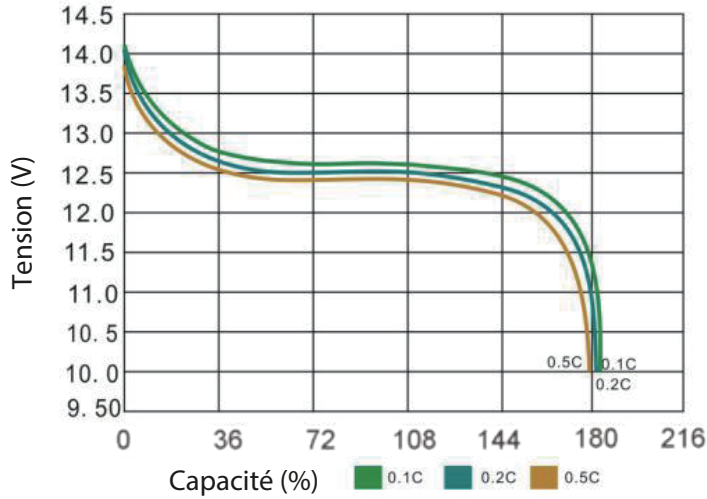
Photovoltaïque

SPÉCIFICATIONS

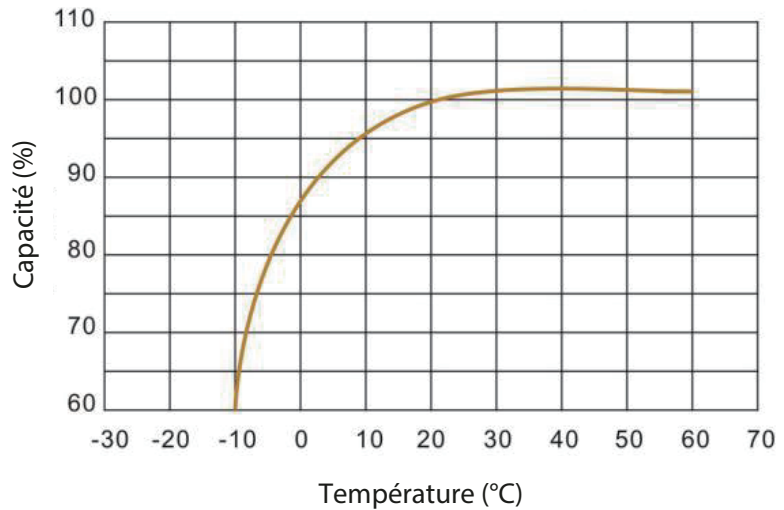
Informations de base	Modèle	OLA-12-280-M
	BMS (système de gestion de batterie)	Intégré
	Capacité nominale	280Ah / 3584Wh
	Nombre de cycles	>4500 @ 90% D.o.D
	Poids	31kg
	Dimensions (L x W x H) mm	355*330*190
	Plage de tension de fonctionnement	10 -14.6V
	Tension nominale	12.8V
	Garantie	Garantie 5 ans
Charge	Caractéristiques de charge	CCCV / IU
	Tension de charge	14.6V
	Courant de charge recommandé	80A
	Courant de charge maximal	140A
Décharge	Courant de décharge maximal	200A
	Courant de coupure de décharge maximum	600A (200 ~ 500 ms)
Température	Plage de température (décharge)	-20 ~ 75 °C
	Plage de température (charge)	0 ~ 50 °C
	Température de stockage	-5 ~ 35 °C
	Code de protection d'entrée	IP65
Matériel	Boîtier	Metal
	Terminaux	M8
Surveillance intelligente	Bluetooth	Bluetooth 4.0 avec application pour té lé phone intelligent Permettre le contrôle et le chargement différents d'une batterie d'accumulateurs et protéger de surcharges, de surtensions et de surchauffe.
	Connexion	Il peut être connecté en parallèle dans les 4 pièces. La connexion en série n'est pas autorisée.

Caracteristique de performance

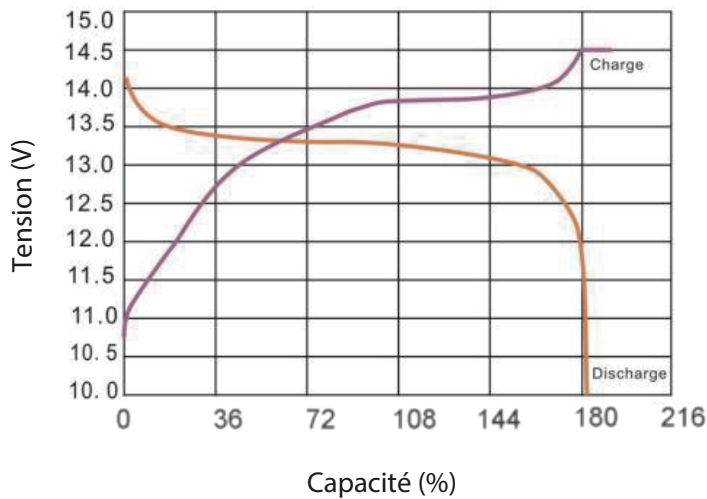
Performances de décharge à 25°C



Efet de la température sur la capacité à 0.2C



Charge et décharge à 25°C, 0.2C



Cycle de vie avec DOD à 25°C, 0.2C

