



ULTIMATRON
FRANCE

5 ANS
GARANTIE

Fiche technique

ULTIMATRON LiFePO4 Smart BMS Sous le siège du camping-car 12.8V 150Ah

Par rapport aux batteries traditionnelles, nos batteries lithium fer phosphate (LiFePO4) présentent de nombreux avantages:

- Garantie de constructeur 5 ans
- La technologie la plus sûre, sans risque d'incendie ou d'explosion
- Une durée de vie importante
- Capacité de stockage en constante amélioration
- Une grande stabilité même sous les charges extrêmes
- Pas l'effet mémoire, pas besoin de cycles complets de charge et de décharge
- Haute performance même si les conditions extrêmes
- Une décharge profonde et régulière et une efficacité de charge
- Petite taille et poids léger

Le Battery Management System (BMS) intégré

Pour permettre le contrôle et la charge des différents éléments d'une batterie d'accumulateurs et le protéger contre la surcharge, les surtensions et le surchauffe.



Remarque : Il peut être connecté en parallèle dans les 4 pièces. La connexion en série n'est pas autorisée.



La surveillance Bluetooth 4.0 intégrée



Vous avez toutes les données importantes de la batterie toujours sur votre smartphone ou votre tablette. L'application affiche les données en temps réel.

MARQUE FRANÇAISE

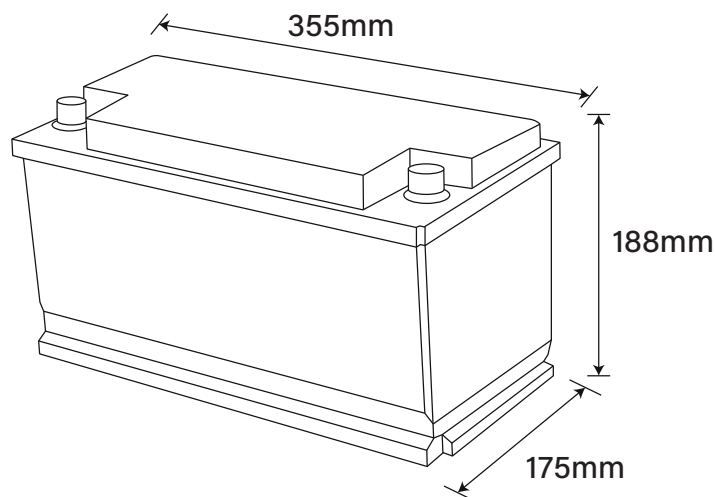


ULTIMATRON LiFePO4 Smart BMS 12.8V 150Ah

DONNÉES ÉLECTRIQUES

Tension nominale	12.8V
Capacité nominale	150Ah
Capacité @ 120A	450min
Énergie	1920Wh
Résistance	$\leq 25\text{m}\Omega$ @ 50% SOC
Auto-décharge	<3% / Mois
Cellules	Cellule prismatique 3.2V50Ah
Nombre de cycles	6000@80%D.o.D

DIMENSION



DIMENSION L355 * W175 * H188mm

PERFORMANCES DE CHARGE

Courant de charge Recommandé	45A
Courant de charge maximum	75A
Tension de charge Recommandé	14.6V
Tension de coupure de charge	<14.6V (2000 ms)
Tension de reconnexion	>13.8V
Tension d'équilibre	>12.8V

PERFORMANCES DE DÉCHARGE

Courant de décharge continu maximum	200A
Courant de coupure de décharge de crête	600A (200~500ms)
Tension de coupure de décharge	10V (2000 ms)
Tension de reconnexion	>11.2V
Protection de court circuit	1000-2000A \pm 400A (200 ~ 800 μs)

PERFORMANCES DE TEMPÉRATURE

Température de décharge	-20 ~ 75 °C
Température de charge	-5 ~ 50 °C
Température de stockage	-5 ~ 35 °C

PERFORMANCES MÉCANIQUES

Poids	16kg
Vis de connexion	M8
Bornes de couple	80 ~ 100 in-lbs (9 ~ 11 N-m)
Bluetooth	Bluetooth 4.0 avec application pour smartphone
Boîte Matériel	ABS
Code de protection d'entrée	IP65

CONFORMITÉ

Certifications	CE UN38.3 UL1642 & IEC62133
Classification d'expédition	UN 3480, CLASS 9