



MultiPlus-II GX

rev 08 - 02/2023

Ce manuel est également disponible au format [HTML5](#).

Table des matières

1. MultiPlus-II GX Manuel du produit	1
2. Consignes de sécurité	2
2.1. Transport et stockage	2
3. Installation sécurisée	3
4. Description du produit	4
4.1. Fonctionnalités applicables à toutes les applications	4
4.1.1. Écran LCD du GX	4
4.1.2. Connexions du BMS-Can	4
4.1.3. Ethernet et WiFi	4
4.1.4. Commutation automatique et permanente	4
4.1.5. Deux sorties CA	4
4.1.6. Configuration triphasée	4
4.1.7. PowerControl – Utilisation maximale de la puissance CA limitée	4
4.1.8. PowerAssist - Utilisation étendue du courant d'entrée CA	4
4.1.9. Programmable	4
4.1.10. Relais programmable	4
4.1.11. Transformateur de courant externe (en option)	5
4.1.12. Ports programmables d'entrée/sortie analogique/numérique	5
4.2. Fonctions spécifiques de systèmes sur réseau et hors réseau associés à un champ PV	5
4.2.1. Transformateur de courant externe (en option)	5
4.2.2. Déplacement de fréquence	5
4.2.3. Moniteur de batterie intégré	5
4.2.4. Fonctionnement autonome en cas de défaillance du réseau	5
4.3. Chargeur de batterie	5
4.3.1. Batteries au plomb	5
4.3.2. Batteries au lithium-ion	6
4.3.3. Autres batteries au lithium-ion	6
4.3.4. En savoir plus sur les batteries et la recharge des batteries	6
4.4. ESS – Systèmes de stockage d'énergie : injection d'électricité dans le réseau	6
5. Fonctionnement	8
5.1. Commutateur on/off/chargeur-uniquement	8
5.2. Procédure d'arrêt	8
6. Interface LCD du GX	9
6.1. Comportement On/Off	9
6.2. Comportement du bouton-poussoir	9
6.3. Information affichée	9
6.4. Affichage des codes d'erreur	9
7. Accès aux points de connexion : voir l'annexe A	10
8. Installation	11
8.1. Emplacement	11
8.2. Branchement des câbles de batterie	11
8.3. Procédure de raccordement de la batterie	11
8.4. Branchement du câblage CA	12
8.5. Connexions en option	13
8.5.1. Contrôle à distance	13
8.5.2. Relais programmable	13
8.5.3. Ports programmables d'entrée/sortie analogique/numérique	13
8.5.4. Sonde de tension (Borne de connexion J, voir l'annexe A)	14
8.5.5. Sonde de température (borne de connexion J, voir l'annexe A)	14
8.5.6. Connexion en parallèle	14
8.5.7. Fonctionnement triphasé	14
8.5.8. Connexion au portail VRM	15
8.6. Mises à jour du micrologiciel	15
8.6.1. Historique des modifications	15

8.6.2. Par Internet ou avec une carte microSD ou une clé USB	15
8.6.3. Revenir à une version antérieure du micrologiciel	16
9. Configuration	18
9.1. Configuration standard : prêt à l'emploi	18
9.2. Exemple de paramètres	19
9.2.1. Égalisation	20
10. Configuration du produit	22
10.1. Logiciel PC VEConfigure	22
10.2. Logiciel VE.Bus Quick Configure Setup	22
10.3. Logiciel VE.Bus System Configurator	22
11. Maintenance	23
12. Indications d'erreur	24
12.1. Indications d'erreurs générales	24
12.2. Codes d'erreur du VE.Bus	25
13. Spécifications techniques	27
14. ANNEXE	29
14.1. Annexe A : Vue d'ensemble des connexions	29
14.2. Annexe B : Schéma fonctionnel	31
14.3. Annexe C : Connexions en parallèle	32
14.4. Annexe D : Connexions triphasées	32
14.5. Annexe E : Caractéristique de charge	33
14.5.1. Charge en 4 étapes :	33
14.6. Annexe F : Compensation de température	34
14.7. Annexe G : Dimensions	34

1. MultiPlus-II GX Manuel du produit

Introduction

Le MultiPlus-II GX de Victron intègre les éléments suivants :

- Un puissant onduleur/chargeur MultiPlus-II
- Une carte GX avec un écran de 2x 16 caractères

Ces éléments sont livrés pré-branchés et pré-configurés, le tout à l'intérieur d'une seule unité. L'installation s'en trouve simplifiée, et vous gagnez du temps et de l'argent.

Ce document présente les points suivants :

- Fonctions
- Comportement
- Caractéristiques
- Limitations
- Instructions d'installation
- Étapes de dépannages

Vous devez lire ce manuel pour comprendre comment utiliser votre produit de manière sûre et fiable.

Ce manuel s'applique au :

- MultiPlus-II GX 24/3000/70-32
- MultiPlus-II GX 48/3000/35-32
- MultiPlus-II GX 48/5000/70-50



2. Consignes de sécurité

Veillez lire la documentation fournie avec cet appareil avant de l'utiliser, afin de vous familiariser avec les symboles et les consignes de sécurité. Cet appareil a été conçu et testé conformément aux normes internationales. Le produit ne doit être utilisé que pour l'usage désigné.



RISQUE DE DÉCHARGE ÉLECTRIQUE

L'appareil est utilisé conjointement avec une source d'énergie permanente (batterie). Même si l'appareil est hors tension, les bornes d'entrée et/ou de sortie peuvent présenter une tension électrique dangereuse. Toujours couper l'alimentation CA et débrancher la batterie avant d'effectuer une maintenance.

L'appareil ne contient aucun élément interne pouvant être réparé. Ne pas démonter le panneau avant et ne pas mettre l'appareil en marche tant que tous les panneaux ne sont pas mis en place. Toute maintenance doit être réalisée par du personnel qualifié.

Ne jamais utiliser l'appareil dans un endroit présentant un risque d'explosion de gaz ou de poussière. Consultez les caractéristiques fournies par le fabricant pour vous assurer que la batterie est adaptée à cet appareil. Les instructions de sécurité du fabricant de la batterie doivent toujours être respectées.

Cet appareil n'est pas prévu pour être utilisé par des personnes (dont les enfants) ayant un handicap physique, sensoriel ou mental, ou un manque d'expérience et de connaissances, sauf si elles se trouvent sous la supervision ou si elles ont reçu des instructions concernant l'utilisation de l'appareil d'une personne responsable de leur sécurité. Les enfants doivent être surveillés pour être sûr qu'ils ne jouent pas avec l'appareil.



Ne soulevez pas d'objets lourds sans assistance

2.1. Transport et stockage

Lors du stockage ou du transport de l'appareil, s'assurer que l'alimentation secteur et les bornes de la batterie sont débranchées.

Nous déclinons toute responsabilité en ce qui concerne les dommages lors du transport, si l'appareil n'est pas transporté dans son emballage d'origine.

Stocker l'appareil dans un endroit sec ; la température de stockage doit être comprise entre -20 et +60 °C.

Se référer au manuel du fabricant de la batterie pour tout ce qui concerne le transport, le stockage, la charge, la recharge et l'élimination de la batterie.

3. Installation sécurisée

Avant de commencer l'installation, lire les instructions. Pour les travaux électriques, en matière de branchement, veuillez suivre les normes, réglementations nationales locales ainsi que les instructions d'installation.

Cet appareil est un produit de classe de sécurité I (livré avec une borne de terre pour des raisons de sécurité). **Ses bornes de sortie et/ou d'entrée CA doivent être équipées d'une mise à la terre permanente pour des raisons de sécurité. Un point de mise à la terre supplémentaire lié au châssis est situé à l'intérieur du couvercle des bornes du produit. Voir l'Annexe A.**

Le conducteur de masse doit être d'au moins 4 mm². Au cas où la protection de mise à la terre serait endommagée, l'appareil doit être mis hors-service et neutralisé pour éviter une mise en marche fortuite ; contacter le personnel de maintenance qualifié.

Vérifier que les câbles de connexion sont fournis avec des fusibles et des disjoncteurs. Ne jamais remplacer un dispositif de protection par un autre d'un type différent. Pour identifier la pièce correcte, référez-vous à la section Connexion des câbles de batterie du manuel.

Ne pas inverser le fil du neutre et celui de la phase en branchant l'alimentation CA.

Avant de mettre l'appareil sous tension, vérifier que la source d'alimentation disponible est conforme aux paramètres de configuration de l'appareil indiqués dans le manuel.

S'assurer que l'appareil est utilisé dans des conditions d'exploitation appropriées. Ne jamais l'utiliser dans un environnement humide ou poussiéreux.

S'assurer qu'il existe toujours suffisamment d'espace libre autour de l'appareil pour la ventilation et que les orifices de ventilation ne sont pas obstrués.

Installer l'appareil dans un environnement protégé contre la chaleur. Par conséquent, il faut s'assurer qu'il n'existe aucun produit chimique, pièce en plastique, rideau ou autre textile, à proximité de l'appareil.

L'onduleur est équipé d'un transformateur d'isolation interne qui apporte un niveau d'isolation renforcé.

4. Description du produit

La base du produit est un onduleur sinusoïdal extrêmement puissant, un chargeur de batterie et un commutateur de transfert dans un boîtier compact. Il est adapté à une utilisation dans les applications marines, automobiles et terrestres fixes.

4.1. Fonctionnalités applicables à toutes les applications

4.1.1. Écran LCD du GX

Un écran rétroéclairé de 2 x 16 caractères affiche les paramètres du système.

4.1.2. Connexions du BMS-Can

Une connexion BMS-Can permet de connecter des batteries BMS compatibles avec un CAN-bus BMS 500 kbps. Les produits VE.Can comme par exemple les chargeurs solaires Victron MPPT ou un Lynx Shunt VE.Can ne sont PAS pris en charge.

4.1.3. Ethernet et WiFi

Les connexions Ethernet et Wifi permettent la surveillance du système local et à distance, ainsi que la connexion au portail VRM gratuit de Victron pour des informations à long terme sur les performances du système.

4.1.4. Commutation automatique et permanente

Les maisons ou les bâtiments équipés de panneaux solaires, ou d'une microcentrale énergétique pour l'électricité et le chauffage, ou bien d'autres sources d'énergie durable, disposent ainsi d'une puissance électrique autonome qui peut être utilisée pour les équipements indispensables (pompes de chauffage central, réfrigérateurs, congélateurs, connexions internet, etc.) en cas de panne de courant. Cependant, un problème subsiste : ces sources d'énergie durable connectées au réseau sont coupées dès que celui-ci tombe en panne. L'utilisation de l'appareil et de batteries peut résoudre ce problème : **l'appareil peut remplacer le réseau pendant une panne de courant**. Lorsque les sources d'énergie durable produisent plus de puissance qu'il n'en faut, ce produit utilise l'excédent pour charger les batteries ; et dans le cas d'une panne de courant, il se servira de ces dernières pour fournir une puissance supplémentaire.

4.1.5. Deux sorties CA

En plus de la sortie sans interruption habituelle (AC-out-1), une sortie auxiliaire (AC-out-2) est disponible qui déconnecte sa charge en cas de fonctionnement sur batterie uniquement. Exemple : une chaudière électrique ne pouvant fonctionner que si l'entrée CA est disponible. Il existe plusieurs applications pour la sortie AC-out-2.

4.1.6. Configuration triphasée

L'unité peut être connectée à d'autres appareils et configurée pour une sortie triphasée. Jusqu'à 6 ensembles de trois peuvent être connectés en parallèle pour fournir une puissance d'onduleur de 45 kW / 54 kVA et une capacité de charge supérieure à 600 A.

4.1.7. PowerControl – Utilisation maximale de la puissance CA limitée

L'appareil peut fournir un courant de charge très important. Cela implique une demande importante d'énergie en provenance de l'entrée CA. Par conséquent, un courant maximal peut être défini. Le produit prend alors en compte les autres utilisateurs et utilise uniquement « l'excédent » pour charger les batteries.

4.1.8. PowerAssist - Utilisation étendue du courant d'entrée CA

Cette fonction pousse encore plus loin le principe du PowerControl en permettant au produit de compléter la capacité de la source alternative. Lorsque la puissance de crête n'est souvent requise que pendant une période limitée, l'appareil s'assure qu'une puissance d'entrée CA insuffisante est immédiatement compensée par l'alimentation de la batterie. Et lorsque la demande diminue, l'excédent de puissance est utilisé pour recharger la batterie.

4.1.9. Programmable

4.1.10. Relais programmable

Le produit est équipé d'un relais programmable. Ce relais peut être programmé pour différentes applications, comme par exemple en tant que relais de démarrage

4.1.11. Transformateur de courant externe (en option)

Option de transformateur de courant externe pour implémenter PowerControl et PowerAssist avec détection de courant externe

4.1.12. Ports programmables d'entrée/sortie analogique/numérique

Le produit est équipé de deux ports d'entrée/sortie analogique/numérique.

Ces ports peuvent être utilisés de différentes manières. Une application possible consiste à communiquer avec le BMS d'une batterie au lithium-ion.

Voir l'annexe.

4.2. Fonctions spécifiques de systèmes sur réseau et hors réseau associés à un champ PV

4.2.1. Transformateur de courant externe (en option)

Lorsqu'il est utilisé dans une topologie parallèle au réseau, le convertisseur de courant interne ne peut pas mesurer le courant à destination ou en provenance du secteur. Dans ce cas, un transformateur de courant externe doit être utilisé. Voyez l'annexe A. Contactez votre distributeur Victron pour plus d'informations sur ce type d'installations.

4.2.2. Déplacement de fréquence

Lorsque les onduleurs solaires sont connectés à la sortie CA du produit, l'énergie solaire en excès est utilisée pour recharger les batteries. Dès que la tension d'absorption est atteinte, le courant de charge se réduira et l'excédent sera renvoyé dans le secteur. Si le secteur n'est pas disponible, le produit augmentera légèrement la fréquence CA pour réduire la puissance de l'onduleur solaire.

4.2.3. Moniteur de batterie intégré

La solution idéale est que l'appareil fasse partie d'un système hybride (entrée CA, convertisseur/chargeurs, batterie de stockage et énergie alternative). Le contrôleur de batterie intégré peut être configuré pour ouvrir et fermer le relais :

- démarrer à un pourcentage de décharge préconfiguré
- démarrer (avec un délai préconfiguré) à une tension de batterie préconfigurée
- démarrer (avec un délai préconfiguré) à un niveau de charge préconfiguré
- arrêter à une tension de batterie préconfigurée
- arrêter (avec un délai préconfiguré) après l'achèvement de la phase de charge bulk
- arrêter (avec un délai préconfiguré) à un niveau de charge préconfiguré

4.2.4. Fonctionnement autonome en cas de défaillance du réseau

Les maisons ou les bâtiments équipés de panneaux solaires, ou d'une microcentrale énergétique pour l'électricité et le chauffage, ou bien d'autres sources d'énergie durable, disposent ainsi d'une puissance électrique autonome qui peut être utilisée pour les équipements indispensables (pompes de chauffage central, réfrigérateurs, congélateurs, connexions Internet, etc.) lors d'une panne de courant. Cependant, un problème subsiste : ces sources d'énergie durable connectées au réseau sont coupées dès que celui-ci tombe en panne. L'utilisation de l'appareil et de batteries peut résoudre ce problème : **l'appareil peut remplacer le réseau pendant une panne de courant**. Lorsque les sources d'énergie durable produisent plus de puissance qu'il n'en faut, ce produit utilise l'excédent pour charger les batteries ; et dans le cas d'une panne de courant, il se servira de ces dernières pour fournir une puissance supplémentaire.

4.3. Chargeur de batterie

4.3.1. Batteries au plomb

Algorithme de charge adaptative à 4 étapes : Bulk – absorption - Float – stockage

Le système de gestion de batterie adaptative contrôlé par microprocesseur peut être réglé pour divers types de batteries. La fonction « adaptative » adapte automatiquement le processus de charge à l'utilisation de la batterie.

La quantité correcte de charge : durée d'absorption variable

Dans le cas d'un léger déchargement de batterie, l'absorption est maintenue réduite afin d'empêcher une surcharge et une formation de gaz excessive. Après un déchargement important, le temps d'absorption est automatiquement rallongé afin de recharger complètement la batterie.

Prévention des détériorations dues au gazage : le mode BatterySafe

Si, pour recharger rapidement une batterie, une puissance de charge élevée est associée à une tension d'absorption élevée, la détérioration due à un gazage excessif sera évitée en limitant automatiquement la progression de la tension une fois la tension de gazage atteinte.

Moins d'entretien et de vieillissement quand la batterie n'est pas utilisée : le mode stockage

Le mode stockage se déclenche lorsque la batterie n'a pas été sollicitée pendant 24 heures. En mode stockage, la tension float est réduite à 2,2 V/cellule pour minimiser le gazage et la corrosion des plaques positives. Une fois par semaine, la tension est relevée au niveau d'absorption pour « égaliser » la batterie. Cette fonction empêche la stratification de l'électrolyte et la sulfatation qui sont des causes majeures de défaillance précoce d'une batterie.

Sonde de tension de batterie : la tension de charge correcte

La perte de tension due à la résistance des câbles peut être compensée en utilisant un dispositif de lecture de tension directement sur le bus CC ou sur les bornes de la batterie.

Tension de batterie et compensation de température

La sonde de température, qui est fournie avec le produit, sert à réduire la tension de charge quand la température de la batterie augmente. Ceci est particulièrement important pour les batteries sans entretien qui pourraient se dessécher suite à une surcharge.

4.3.2. Batteries au lithium-ion

Smart batteries LiFePO4 de Victron

Batteries au lithium compatibles BMS-Can

Les batteries au lithium compatibles BMS-Can peuvent être utilisées avec MultiPlus-II GX, mais il est nécessaire que ces batteries soient connectées via le port BMS-Can de l'appareil GX (tel que le Cerbo GX), et non directement à l'interface de communication MultiPlus-II GX. Consultez le [Guide de compatibilité des batteries de Victron pour des informations plus spécifiques](#).

4.3.3. Autres batteries au lithium-ion

Voir https://www.victronenergy.com/live/battery_compatibility:start

4.3.4. En savoir plus sur les batteries et la recharge des batteries

Notre livre « Énergie sans limites » donne de plus amples informations sur les batteries et leur recharge. Il est disponible gratuitement sur notre site internet : <https://www.victronenergy.com/support-and-downloads/technical-information>.

Pour davantage d'informations sur les caractéristiques de charge adaptative, veuillez vous référer à la section « Plus d'information » sur notre site Web.

Victron propose un programme complet de formation en ligne via le portail Web <https://www.victronenergy.com.au/information/training>. La réussite de cette formation doit être considérée comme essentielle pour les concepteurs et les installateurs de systèmes, et est reconnue par un certificat.

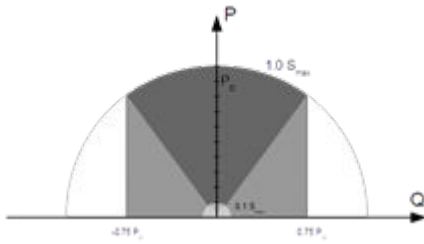
4.4. ESS – Systèmes de stockage d'énergie : injection d'électricité dans le réseau

Lorsque cet appareil est utilisé dans une configuration dans laquelle il injectera de l'énergie dans le réseau, il est nécessaire d'activer la conformité du code de réseau en sélectionnant le paramètre de code de réseau correspondant au pays avec l'outil VEConfigure.

Une fois définie, un mot de passe sera nécessaire pour désactiver cette conformité au code de réseau ou pour modifier les paramètres concernant ce code. Contactez votre distributeur Victron si vous avez besoin de ce mot de passe.

Selon le code de réseau, il existe plusieurs modes de contrôle de la puissance réactive :

- Cos fixe φ
- Cos φ en fonction de P
- Q fixe
- Q en fonction de la tension d'entrée



Si le code de réseau local n'est pas pris en charge par le produit, un périphérique d'interface certifié externe doit être utilisé pour connecter le produit au réseau.

Le produit peut également être utilisé comme un onduleur bidirectionnel fonctionnant parallèlement au réseau, intégré dans un système conçu par le client (PLC ou autre) qui prend en charge la boucle de contrôle et la mesure du réseau.

Note spéciale concernant NRS-097 (Afrique du Sud)

1. L'impédance maximale autorisée du réseau est de $0,28 \Omega + j 0,18 \Omega$
2. Dans le cas de plusieurs unités monophasées, l'onduleur ne remplit l'exigence de déséquilibre que lorsque l'installation comprend le Color Control GX.

Notes spéciales concernant AS 4777.2 (Australie/Nouvelle-Zélande)

1. La certification et l'approbation CEC pour une utilisation hors réseau n'implique PAS l'approbation pour les installations interactives au réseau. Des certifications supplémentaires à l'IEC 62109.2 et à l'AS 4777.2.2015 sont nécessaires avant de pouvoir mettre en place des systèmes interagissant avec le réseau. Veuillez vérifier le site Web du « Clean Energy Council » (Conseil de l'énergie verte de l'Australie) pour connaître les approbations actuelles
2. DRM - Mode de réponse à la demande Lorsque le code de réseau AS4777.2 a été sélectionné dans VEConfigure, la fonctionnalité DRM 0 est disponible sur le port AUX1 (voir annexe A. Pour permettre la connexion au réseau, une résistance comprise entre 5kOhm et 16kOhm doit être présente entre les bornes de port AUX1 (marqué + et -). Cet appareil se déconnectera du réseau en cas de circuit ouvert ou de court-circuit entre les bornes du port AUX1. La tension maximale qui peut se trouver sur les bornes du port AUX1 est de 5 V. Sinon, si la fonction DRM 0 n'est pas requise, elle peut être désactivée avec VEConfigure.

5. Fonctionnement

5.1. Commutateur on/off/chargeur-uniquement

L'interrupteur est situé sur la face inférieure en bas à droite de cet appareil.

L'interrupteur a trois positions. La position centrale 0 signifie Désactivé (Off). La position I signifie Activée (On) et la position II signifie Chargeur uniquement .

Lorsqu'il est réglé sur « I / On » (basculé vers l'avant de l'unité), le produit se met en marche et l'onduleur est entièrement fonctionnel.

Lorsqu'une tension CA est connectée à la borne « AC in », elle sera commutée via la borne « AC out », si elle est conforme aux spécifications. L'onduleur s'éteint et le chargeur commence le chargement. « Bulk », « Absorption » ou « Float » s'afficheront, selon le mode du chargeur.

Si la tension de la borne « AC in » est rejetée, l'onduleur se met en marche.

Lorsque l'interrupteur est réglé sur «II / Chargeur uniquement », seul le chargeur de batterie du Multi fonctionne (si la tension secteur est présente). Dans ce mode, la tension d'entrée est également dirigée sur la borne « AC-out ».

REMARQUE : Lorsque seule la fonction chargeur est requise, assurez-vous que l'interrupteur est réglé sur « II / Chargeur uniquement ». Cela empêchera la mise en marche de l'onduleur en cas de coupure de l'alimentation secteur, ce qui aurait pour conséquence de vider les batteries.

5.2. Procédure d'arrêt

Pour éteindre l'unité, utilisez le commutateur marche/arrêt/chargeur uniquement situé en bas à gauche de l'unité. La position centrale du commutateur est la position OFF.

Pour mettre complètement l'unité hors tension, débranchez le fusible CC ou éteignez l'interrupteur d'isolement, le contacteur CC ou le disjoncteur CC, situé entre la batterie et les bornes CC de l'unité. Remarque : des tensions résiduelles dangereuses peuvent encore se trouver à l'intérieur du produit et sur les bornes après l'arrêt. N'ouvrez jamais le boîtier du produit et ne touchez pas plus les bornes dénudées.

6. Interface LCD du GX

L'écran d'affichage présentera des informations utiles sur votre système.

6.1. Comportement On/Off

Lorsque le produit est éteint avec l'interrupteur physique de l'appareil ou avec les bornes On/Off à distance, la carte GX est également éteinte. Si vous changez de produit à distance, à l'aide d'un multi-contrôle numérique, la carte GX restera alimentée. De plus, lorsque vous éteignez l'onduleur/chargeur depuis les menus GX, la carte GX reste alimentée.

Enfin, lorsque l'onduleur/chargeur s'éteint en raison d'une alarme, comme une batterie faible ou une surchauffe, la carte GX restera également alimentée et fonctionnelle.

6.2. Comportement du bouton-poussoir

Lorsque la carte GX est allumée, appuyez sur le bouton à côté de l'écran pour augmenter la luminosité du rétroéclairage. Le rétro-éclairage s'éteint au bout de 5 minutes.

Une fois le rétroéclairage activé, appuyez à nouveau sur le bouton pour parcourir les options d'affichage disponibles. Certaines options s'affichent automatiquement et d'autres ont besoin d'une pression sur un bouton pour s'afficher.

6.3. Information affichée

- État de l'énergie solaire, de la Tension et de la Charge (étant connecté)
- Codes de motif ESS/DVCC (étant actifs)
- Rendement quotidien solaire
- État de charge de l'onduleur/chargeur (par exemple Bulk, ESS)
- État de Charge, Puissance et Tension de la batterie
- Adresse IP réseau et type de connexion (étant connecté).
- Puissance d'entrée et de sortie CA

Dans un système à plusieurs phases, des informations supplémentaires sur l'entrée et la sortie CA seront disponibles, par exemple :

- Tension et Alimentation d'entrée CA de phase 1.
- Tension et Alimentation de sortie CA de phase 1.
- Tension et Alimentation d'entrée CA de phase 2.
- Tension et Alimentation de sortie CA de phase 2.
- Tension et Alimentation d'entrée CA de phase 3.
- Tension et Alimentation de sortie CA de phase 3.

6.4. Affichage des codes d'erreur

S'il y a une erreur dans le système, le code d'erreur sera affiché à l'écran. L'écran affichera les numéros de code d'erreur VE.Bus et les codes d'erreur MPPT (étant connecté).

Les informations de base sur les codes d'erreur VE.Bus se trouvent dans la section Indications d'erreur.

Pour plus de détails sur les codes d'erreur, veuillez consulter :

[Codes d'erreur VE.Bus](#)

[Codes d'erreur MPPT](#)

L'erreur s'affiche jusqu'à ce qu'elle soit résolue.

7. Accès aux points de connexion : voir l'annexe A



8. Installation

Ce produit contient des tensions potentiellement dangereuses. Il ne doit être installé que sous la supervision d'un installateur qualifié ayant la formation appropriée et soumis aux exigences locales. Veuillez contacter Victron Energy pour plus d'informations ou la formation nécessaire

8.1. Emplacement

Le produit doit être installé dans un endroit sec et bien ventilé, aussi près que possible des batteries. Conserver un espace libre d'au moins 10 cm autour de l'appareil pour son refroidissement.



Une température ambiante trop élevée aura les conséquences suivantes :

- Réduction de la longévité.
- Courant de charge réduit.
- Puissance de crête réduite ou arrêt total de l'onduleur. Ne jamais placer l'appareil directement au-dessus des batteries.

Ce produit convient peut être monté au mur. Pour le montage, un crochet et deux orifices sont disponibles à l'arrière du boîtier (voir l'annexe G). L'appareil peut être monté horizontalement ou verticalement. Pour un refroidissement optimal, le montage vertical est préférable.



L'intérieur de l'appareil doit rester accessible après l'installation.

Conservez une distance minimale entre l'appareil et les batteries afin de réduire les pertes de tension dans les câbles.

Pour des raisons de sécurité, cet appareil doit être installé dans un environnement résistant à la chaleur. Évitez la présence de produits tels que des produits chimiques, des composants synthétiques, des rideaux ou d'autres textiles, à proximité de l'appareil.

8.2. Branchement des câbles de batterie

Pour bénéficier de la puissance maximale de l'appareil, il est nécessaire d'utiliser des batteries de capacité suffisante et des câbles de section suffisante. Voir tableau.

	24/3000/70 GX	48/3000/35 GX	48/5000/70 GX
Capacité de batterie recommandée (Ah)	200 - 700	100-400	200 - 800
Fusible CC recommandé	300 A	125 A	200 A
Section recommandée (mm ²) par borne de raccordement + et -			
0 – 5 m	50 mm ²	35 mm ²	70 mm ²
5 - 10 m	95 mm ²	70 mm ²	2 x 70 mm ²

Remarque : la résistance interne est un facteur important si vous utilisez des batteries de faible capacité. Veuillez consulter votre fournisseur ou les chapitres correspondants dans notre livre « Énergie Sans Limites », téléchargeable sur notre site web.

8.3. Procédure de raccordement de la batterie

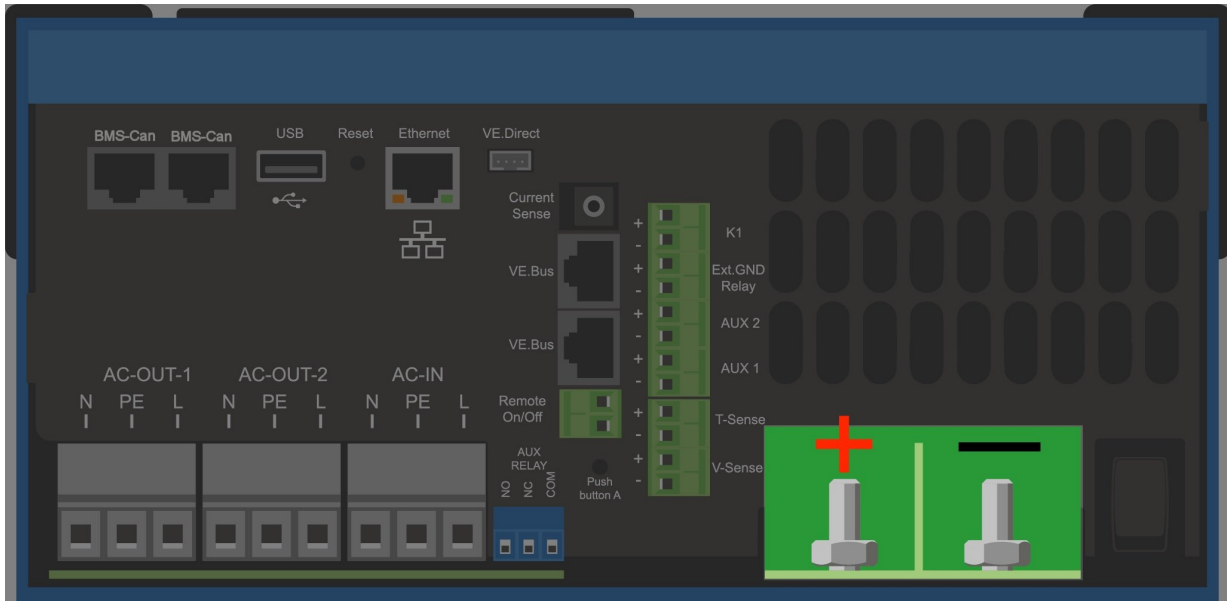
Procédez comme suit pour raccorder les câbles de batterie :



Utilisez une clé à pipe isolante afin d'éviter de court-circuiter la batterie. Évitez de court-circuiter les câbles de la batterie.



Lorsque vous raccordez la batterie, vous devez être particulièrement attentif et précautionneux. La polarité correcte doit être confirmée avec un multimètre avant la connexion. La connexion d'une batterie avec une polarité incorrecte détruira l'appareil et n'est pas couverte par la garantie.



- Desserrez les deux vis au bas du boîtier et retirez le panneau de service.
- Connectez les câbles de la batterie. D'abord le câble - puis le +. N'oubliez pas qu'il peut y avoir une étincelle lors de brancher la batterie.
- Serrer les écrous aux couples prescrits pour une résistance de contact minimale.

8.4. Branchement du câblage CA





Ce produit appartient à la classe de sécurité I (fourni avec une borne de terre pour des raisons de sécurité). Ses bornes d'entrée et / ou de sortie CA et/ou son point de mise à la terre à l'intérieur du produit doivent être pourvus d'un point de mise à la terre sans interruption pour des raisons de sécurité. voir l'annexe A.

Sur une installation fixe, une mise à la terre sans coupure peut être sécurisée au moyen du câble de terre de l'entrée CA. Autrement, le boîtier doit être mis à la masse.

Ce produit est fourni avec un relais de mise à la terre (relais H, voir l'annexe B) qui **connecte automatiquement la sortie neutre au châssis si aucune alimentation CA externe n'est disponible**. Lorsqu'une source externe CA est fournie, le relais de terre H s'ouvre avant que le relais de sécurité d'entrée ne se ferme. Cela permet le fonctionnement correct d'un coupe-circuit de fuite à la terre connecté sur la sortie.

Pour les installations mobiles, (par exemple avec une prise de courant de quai), le fait d'interrompre la connexion de quai va déconnecter simultanément la connexion de mise à la terre. Dans ce cas, le boîtier de l'appareil doit être raccordé au châssis (du véhicule), ou à la plaque de terre ou à la coque (du bateau). Dans le cas de bateaux, une connexion directe à la terre n'est pas recommandée en raison des risques de corrosion galvaniques. Dans ce cas, la solution est l'utilisation d'un transformateur d'isolement.

Les borniers sont disponibles sur la carte du circuit imprimé. Voir Annexe A.

Ne pas inverser le fil du neutre et celui de la phase en branchant l'alimentation CA.

L'onduleur incorpore un transformateur d'isolation de fréquence du secteur. Il permet d'éviter d'avoir du courant CC sur un port CA. Par conséquent, un RCD type A peut être utilisé.

- **AC-in** Le câble d'entrée AC peut être connecté au bornier « AC – in ». De gauche à droite : « N » (neutre), « PE » (terre) et « L » (phase) **L'entrée CA doit être protégée par un fusible ou un disjoncteur magnétique de 32 A maximum, et la section des câbles doit être dimensionnée en conséquence**. Si la valeur nominale de la puissance d'entrée CA est inférieure, le fusible ou le disjoncteur magnétique doit être calibré en conséquence.
- **AC-out-1** Le câble de sortie CA peut être connecté directement au bornier « AC-out ». De gauche à droite : "N" (neutre), "PE" (terre) et "L" (phase) Grâce à sa fonction PowerAssist, le Multi peut ajouter jusqu'à 3 kVA (soit 3000/230 = 13 A) à la sortie pendant les périodes de pic de puissance. Avec un courant d'entrée maximal de 32A, cela signifie que la sortie peut alimenter jusqu'à 32 + 13 = 45 A. Un disjoncteur de fuite à la terre et un fusible ou un coupe-circuit destiné à supporter la charge attendue, doivent être inclus en série avec la sortie, et la section du câble doit être dimensionnée en conséquence.
- **AC-out-2** Une seconde sortie est disponible pour déconnecter sa charge en cas de fonctionnement de la batterie. Sur ces bornes, l'équipement connecté ne peut fonctionner que si la tension CA est disponible sur AC-in-1, par exemple, une chaudière électrique ou un climatiseur. La charge sur AC-out-2 est déconnectée immédiatement lorsque l'onduleur/chargeur passe en mode batterie. Une fois que la puissance CA est disponible sur AC-in-1, la charge en AC-out-2 se reconnectera après un laps de temps d'environ 2 minutes. Ceci permettra de stabiliser un générateur.

8.5. Connexions en option

Un certain nombre de connexions optionnelles sont possibles :

8.5.1. Contrôle à distance

L'appareil peut être contrôlé à distance de deux façons.

- Avec un interrupteur externe (borne de connexion M, voir Annexe A). Fonctionne uniquement si l'interrupteur de l'appareil est réglé sur « Marche (On) ».
- Avec un panneau Digital Multi Control (connecté à l'une des deux prises RJ45 L, voir Annexe A). Fonctionne uniquement si l'interrupteur de l'appareil est réglé sur « Marche (On) »

Le panneau Digital Multi Control possède un bouton rotatif avec lequel le courant maximum de l'entrée CA peut être réglé : voir PowerControl et PowerAssist.

8.5.2. Relais programmable

Le produit est équipé d'un relais programmable. Ce relais peut être programmé pour différentes applications, comme par exemple en tant que relais de démarrage

8.5.3. Ports programmables d'entrée/sortie analogique/numérique

Le produit est équipé de deux ports d'entrée/sortie analogique/numérique.

Ces ports peuvent être utilisés de différentes manières. Une application possible consiste à communiquer avec le BMS d'une batterie au lithium-ion.

8.5.4. Sonde de tension (Borne de connexion J, voir l'annexe A)

Pour compenser des pertes possibles dans les câbles au cours du processus de charge, une sonde à deux fils peut être raccordée directement à la batterie ou aux points de distribution positifs ou négatifs afin de pouvoir mesurer la tension. Utilisez des câbles avec une section de 0,75 mm².

Pendant la charge de la batterie, l'onduleur/chargeur compensera la chute de tension sur les câbles CC jusqu'à un maximum de 1 volt (soit 1 V sur la connexion positive et 1 V sur la connexion négative). S'il y a un risque que les chutes de tension soient plus importantes que 1 V, le courant de charge sera limité de telle manière que la chute de tension restera limitée à 1 V.

8.5.5. Sonde de température (borne de connexion J, voir l'annexe A)

Pour une charge compensée en température, vous pouvez connecter le capteur de température (fourni avec l'onduleur/chargeur). La sonde est isolée et doit être fixée à la borne négative de la batterie.

8.5.6. Connexion en parallèle

Il est nécessaire d'utiliser des unités identiques pour les systèmes triphasés et parallèles. Dans ce cas, comme un seul appareil GX est autorisé par système, si vous souhaitez mettre en parallèle et/ou triphasé avec ce produit, vous devez trouver le même modèle MultiPlus-II à coupler.

Pour vous aider à trouver des unités identiques, envisagez plutôt d'utiliser MultiPlus-II pour les systèmes parallèles et triphasés, et un appareil GX externe.

Jusqu'à six unités peuvent être raccordées en parallèle. Lors de la connexion de ce produit avec MultiPlus-II dans un système parallèle, les conditions suivantes doivent être remplies :



- Il est essentiel que la borne négative de la batterie entre les unités soit toujours connectée. Un fusible ou un disjoncteur n'est pas autorisé sur le négatif.

- Toutes les unités doivent être connectées à la même batterie.
- Un maximum de six unités peut être connecté en parallèle.
- Les appareils doivent être identiques (à l'exception de la partie GX) et avoir le même firmware.
- Les câbles de raccordement CC entre les appareils doivent être de longueur égale et de section identique.
- Si un point de distribution CC positif et négatif est utilisé, la section de la connexion entre les batteries et le point de distribution CC doit au moins être égale à la somme des sections transversales requises des connexions entre le point de distribution et les unités.
- Connectez toujours les câbles négatifs de la batterie avant de placer les câbles UTP.
- Placez les unités les unes à côté des autres, mais laissez au moins 10 cm à des fins de ventilation sous, au-dessus et à côté des unités.
- Les câbles UTP doivent être branchés directement entre les appareils (et le tableau de commande). Les boîtiers de connexion/séparation ne sont pas autorisés.
- Un seul moyen de commande à distance (tableau ou interrupteur) peut être raccordé au **système**. Cela veut dire un seul GX. Si plusieurs modèles GX doivent être connectés en parallèle ou en mode triphasé, la connexion interne entre la carte GX et les autres éléments doit être déconnectée. C'est pourquoi, nous vous recommandons d'utiliser les modèles MultiPlus sans dispositif GX intégré pour ces systèmes.

8.5.7. Fonctionnement triphasé

Le produit peut également être utilisé en configuration étoile (Y) triphasée. Pour ce faire, une connexion est établie entre les appareils par l'intermédiaire de câbles standard RJ-45 UTP (comme pour le fonctionnement en parallèle). Le système aura besoin de réglages supplémentaires.

Conditions préalables : voir la section Détection de tension

1. Remarque : le produit n'est pas adapté à une configuration delta (Δ) triphasée.
2. Lorsque le code de réseau AS4777.2 a été sélectionné dans VEConfigure, seules 2 unités en parallèle par phase sont autorisées dans un système triphasé.

Pour plus de détails sur la configuration parallèle et triphasée, discutez toujours d'abord avec votre distributeur Victron et consultez ce manuel spécifique

https://www.victronenergy.com/live/ve.bus:manual_parallel_and_three_phase_systems

8.5.8. Connexion au portail VRM

La connexion du produit à VRM nécessite une connexion Internet. Cela peut être fait via le wifi, ou de préférence un câble Ethernet câblé vers un routeur connecté sur Internet.

L'ID du site VRM est situé sur un autocollant à l'intérieur de la zone de connexion des câbles de l'appareil.

Pour plus d'informations sur la configuration de VRM, voir le manuel [Guide de démarrage de VRM](#).

8.6. Mises à jour du micrologiciel

8.6.1. Historique des modifications

Le journal des modifications est disponible dans [Victron Professional](#) dans le répertoire Micrologiciel → Venus OS. Pour accéder à Victron Professional, vous devez vous [inscrire](#) (gratuit).

8.6.2. Par Internet ou avec une carte microSD ou une clé USB

Il existe deux méthodes pour mettre le micrologiciel à jour :

- Vous pouvez le mettre à jour par Internet, soit manuellement, soit suite à une recherche quotidienne des mises à jour disponibles.

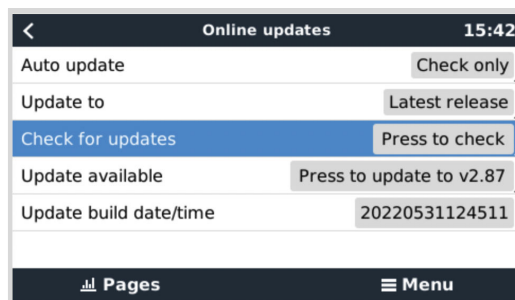
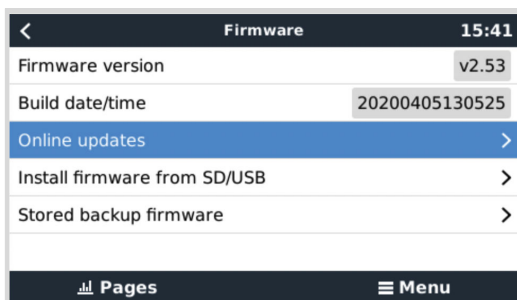
Téléchargement direct depuis Internet

Sur les dispositifs GX sans écran (par exemple, un Venus GX ou un Cerbo GX sans GX Touch), utilisez la [console distante pour accéder aux menus inférieurs](#).

1. Pour effectuer une mise à jour par Internet, accédez à : **Paramètres** → **Micrologiciel** → **Mises à jour en ligne**.
2. Appuyez sur « Vérifier les mises à jour ».
3. S'il existe une version plus récente du micrologiciel, elle s'affichera sous « Mise à jour disponible ». Appuyez dessus pour effectuer la mise à jour vers la nouvelle version du micrologiciel.
4. Une fois que le micrologiciel du dispositif GX a été mis à jour vers la nouvelle version, veillez à vérifier les paramètres de votre installation.



[en] Note that for most system applications our advise is to keep automatic updates disabled; as is also the default factory setting. Instead, update the system at a convenient moment; when people are on location and ready to revert to a previous system and/or troubleshoot in case of issues.



Carte microSD ou clé USB

La mise à jour avec une carte microSD ou une clé USB est appelée « mise à jour hors ligne ». Cette méthode permet de mettre à jour un appareil qui n'est pas connecté à Internet.

1. Étape 1 . Téléchargement

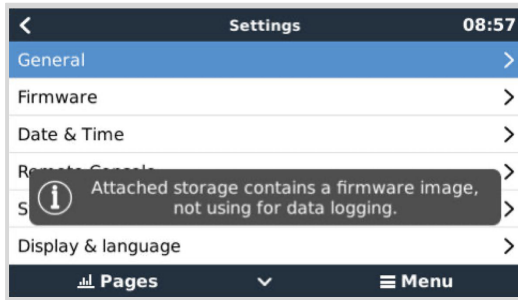
- [Carte GX dans le MultiPlus-II ou EasySolar GX - venus-swu-nanopi.swu](#)

[en] Note that the same files and the changelog is available on [Victron Professional](#). There is also a Dropbox connection to connect your Dropbox to our shared folder, so you always have the latest firmware files available on your laptop.

2. *[en] Install on a microSD-card or USB-stick*

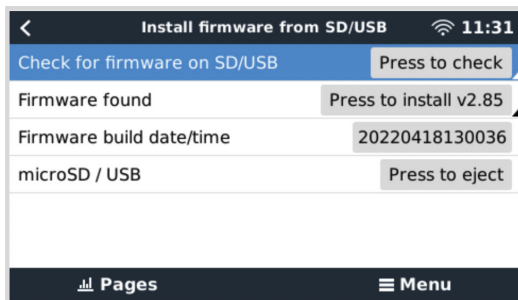
- *[en] Store the file in the root folder of a USB-stick or microSD-card.*

3. *[en] Insert the device*



[en] Note that you will see a warning "Attached storage contains a firmware image, not using for data logging.". That warning can safely be ignored.

4. [en] Initiate the update



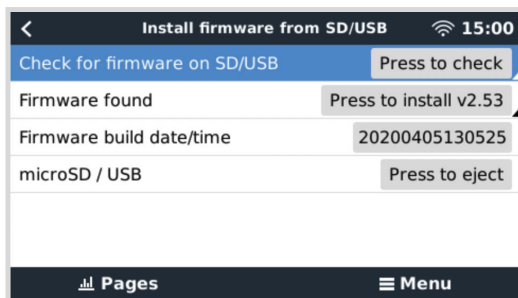
- Accédez à **Paramètres** → **Micrologiciel** → **Installer le micrologiciel depuis SD/USB**.
- [en] Press 'Check for firmware on SD/USB'.
- [en] If the firmware in the microSD-card or USB-stick is newer than the running one, 'Firmware found' item will appear, press it to start the update process.

8.6.3. Revenir à une version antérieure du micrologiciel

Il y a deux façons de revenir à une version antérieure du micrologiciel :

1. En utilisant la fonction de micrologiciel de sauvegarde, ou
2. en téléchargeant un fichier de micrologiciel spécifique, en l'enregistrant sur une carte microSD ou une clé USB et en l'installant à partir de la carte SD/clé USB.

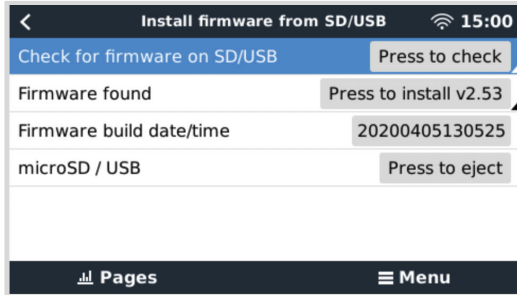
Fonction de micrologiciel de sauvegarde



Cette option vous permet de basculer entre la version actuelle et la version précédente du micrologiciel. Aucune connexion à Internet ou carte SD n'est requise.

1. Accédez à **Paramètres** → **Micrologiciel** → **Micrologiciel de sauvegarde**.
2. L'écran suivant affiche la version du micrologiciel en cours d'exécution et la version du micrologiciel sur laquelle il est possible de démarrer.
3. Cliquez sur « Appuyer pour démarrer » pour démarrer sur la version du micrologiciel stockée.
4. La version précédente du micrologiciel est maintenant démarrée et la version actuelle du micrologiciel est stockée à sa place.

Installation d'une version spécifique du micrologiciel à partir d'une carte SD/clé USB



Il peut arriver qu'il soit nécessaire de télécharger et d'installer manuellement une version spécifique du micrologiciel (par exemple, une version plus ancienne du micrologiciel qui n'est pas stockée sous « Micrologiciel de sauvegarde » sur le dispositif GX). Ce chapitre explique comment procéder.

1. Les anciennes versions du micrologiciel Venus OS peuvent être téléchargées ici : <https://updates.victronenergy.com/feeds/venus/release/images/>
2. Pour le MultiPlus-II GX et l'EasySolar-II GX, utilisez le dossier nanopi.
3. Téléchargez le fichier .swu de la version requise.
4. Enregistrez le fichier .swu dans le dossier racine d'une clé USB ou d'une carte microSD.
5. Insérez la clé USB ou la carte microSD dans votre dispositif GX.
6. Remarque : vous verrez l'avertissement « Le stockage connecté contient une image de micrologiciel et n'est pas utilisé pour les journaux de données ». Vous pouvez ignorer cet avertissement sans risque.
7. Accédez à **Paramètres** → **Micrologiciel** → **Installer le micrologiciel depuis SD/USB**.
8. Le menu devrait afficher la version spécifique du micrologiciel sous « Micrologiciel trouvé ». Cliquez dessus pour l'installer.



Notez que si le rétroportage ne pose aucun problème en général, il se peut que certains paramètres soient réinitialisés à leurs valeurs par défaut. Vérifiez bien cela.

9. Configuration

Cette section est principalement destinée aux applications autonomes

Pour les systèmes de stockage d'énergie connectés au réseau (ESS), voir <https://www.victronenergy.com/live/ess:start>

- Les paramètres ne peuvent être modifiés que par un installateur qualifié et qualifié, et soumis aux exigences locales. Veuillez contacter Victron pour plus d'informations ou la formation nécessaire.
- Lisez attentivement les instructions avant toute modification.
- Pendant la configuration du chargeur, l'entrée CA doit être débranchée.

9.1. Configuration standard : prêt à l'emploi

À la livraison, le produit est réglé sur les valeurs d'usine standard. En général, ces réglages sont adaptés au fonctionnement d'un seul appareil.



il est possible que la tension de charge des batteries par défaut ne soit pas adaptée à vos batteries !
Consultez la documentation du fabricant ou le fournisseur de vos batteries !

Réglages d'usine standard

Paramètres	Valeur
Fréquence de l'onduleur	50 Hz
Plage de fréquence d'entrée	45 – 65 Hz
Plage de tension d'alimentation	180 - 265 VCA
Tension de l'onduleur	230 VCA
Indépendant / Parallèle / Triphasé	Autonome
AES (Automatic Economy Switch)	off
Relais de terre	on
Chargeur on / off	on
Courbe de charge de la batterie	adaptative en quatre étapes avec mode BatterySafe
Courant de charge	100 % du courant de charge maximal
Type de batterie	Victron Gel Deep Discharge (adapté également au type Victron AGM Deep Discharge)
Charge d'égalisation automatique	off
Tension d'absorption	28,8 V / 57,6 V
Durée d'absorption	jusqu'à 8 heures (en fonction de la durée bulk)
Tension Float	27,6 V / 55,2 V
Tension de veille	26,4 V / 52,8 V (non réglable)
Durée d'absorption répétée	1 heure
Intervalle de répétition d'absorption	7 jours
Protection Bulk	on
Limite de courant d'entrée CA	32 A pour des modèles de 3 kVA, et 50 A pour les modèles de 5 kVA (= limite de courant réglable pour les fonctions PowerControl et PowerAssist)
Fonction UPS	on
Limiteur de courant dynamique	off
WeakAC	off
BoostFactor	2
Relais programmable	Fonction d'alarme
PowerAssist	on

9.2. Exemple de paramètres

Les réglages non explicites sont brièvement décrits ci-dessous. Pour plus d'informations, reportez-vous aux fichiers d'aide des programmes de configuration du logiciel.

Fréquence de l'onduleur

La fréquence de sortie si aucune tension CA n'est présente sur l'entrée.

Réglage : 50 Hz ; 60 Hz

Plage de fréquence d'entrée

Plage de fréquences d'entrée acceptée. L'appareil se synchronise dans cette plage avec la fréquence d'entrée CA. La fréquence de sortie est alors égale à la fréquence d'entrée.

Réglage : 45 – 65 Hz; 45 – 55 Hz; 55 – 65 Hz

Plage de tension d'alimentation

Plage de tension acceptée. L'appareil se synchronise dans cette plage avec l'entrée CA. La tension de sortie est alors égale à la tension d'entrée.

Réglage :

Limite inférieure : 180 – 230 V

Limite supérieure : 230 – 270 V

Remarque : la configuration de la limite inférieure standard de 180 V est prévue pour une connexion à une alimentation secteur faible, ou à un générateur avec une sortie CA instable. La configuration pourrait impliquer l'arrêt du système connecté à un générateur CA synchrone, avec régulation de tension extérieure, à oscillations libres, sans balai (générateur AVR synchrone). La plupart des générateurs 10 kVA ou plus sont des générateurs AVR synchrones. L'arrêt commence quand le générateur est stoppé et baisse de régime pendant que l'AVR essaie simultanément de maintenir la tension de sortie du générateur à 230 V.

La solution consiste à augmenter le réglage de la limite inférieure à 210 VAC (la sortie des générateurs AVR est généralement très stable), ou à déconnecter le produit du générateur lorsqu'un signal d'arrêt du générateur est donné (à l'aide d'un contacteur CA installé en série avec le Générateur).

Tension de l'onduleur

Tension de sortie en fonctionnement sur batterie.

Réglage : 210 - 245 V

Fonctionnement autonome / parallèle / réglage 2-3 phases

En utilisant plusieurs appareils, il est possible de :

- augmenter la puissance totale de l'onduleur (plusieurs appareils en parallèle).
- créer un système en phase divisée avec un autotransformateur séparé : voir la fiche technique et le manuel relatif à l'autotransformateur.
- créer un système triphasé.

Les paramètres standard du produit concernent un seul appareil en fonctionnement autonome.

AES (Automatic Economy Switch)

Si ce réglage est défini sur « on » et si aucune charge n'est disponible ou avec des charges faibles, la consommation électrique sera réduite d'environ 20 % en « rétrécissant » légèrement la tension sinusoïdale. Applicable uniquement à une configuration indépendante.

Mode Recherche

Au lieu du mode AES, le **mode Recherche** peut également être choisi. Si le mode Recherche est en position « On », la consommation de puissance, si aucune charge n'est disponible, se réduit d'environ 70 %. Dans ce mode, lorsque l'appareil fonctionne en mode onduleur, il s'éteint en cas d'absence de charge ou de charge très faible, et s'allume toutes les deux secondes pendant une courte période. Si le courant de charge dépasse le niveau défini, l'onduleur continue à fonctionner. Dans le cas contraire, l'onduleur s'arrête à nouveau.

Les niveaux de charge du mode Recherche « shut down » (déconnecté) et « remain on » (rester allumé) peuvent être configurés avec VEConfigure.

Les paramètres par défaut sont :

Action	Seuil
Fermer	40 Watt (charge linéaire)

Action	Seuil
Allumer	100 Watt (charge linéaire)

Relais de terre (voir l'annexe B)

Avec ce relais, le conducteur neutre de la sortie CA est mis à la terre au châssis, lorsque le relais de réalimentation/sécurité est ouvert. Cela permet le fonctionnement correct des disjoncteurs de fuite à la terre sur la sortie. Si nécessaire, un relais de terre externe peut être connecté (pour un système à phase séparée avec un autotransformateur séparé) Voir l'Annexe A.

Algorithme de charge de batterie

La charge standard est « adaptative en quatre étapes avec le mode BatterySafe ».

Il s'agit de l'algorithme de charge recommandé pour les batteries au plomb. Consultez les fichiers d'aide du logiciel de configuration pour en savoir plus sur les autres fonctionnalités.

Type de batterie

La configuration standard est la mieux adaptée pour des batteries Victron à électrolyte gélifié et à décharge poussée, les batteries Exide A200 à électrolyte gélifié et les batteries fixes à plaques tubulaires (OPzS). Cette configuration peut également être utilisée pour de nombreuses autres batteries, telles que les batteries Victron AGM à décharge poussée et d'autres batteries AGM, et de nombreux types de batteries ouvertes à plaques planes et à électrolyte liquide.

Avec VEConfigure, la courbe de charge peut être ajustée pour charger tout type de batterie (batteries au nickel-cadmium, batteries au Lithium-Ion).

Durée d'absorption

Dans le cas de configuration standard de « Charge adaptative en quatre étapes avec le Mode BatterySafe, la durée d'absorption dépendra de la durée Bulk (courbe de charge adaptative), ce qui permet de charger la batterie de manière optimale.

9.2.1. Égalisation

Les batteries de traction nécessitent une charge normale supplémentaire. En mode égalisation, le produit se charge avec une tension accrue pendant une heure (4 V pour une batterie 48 V). Le courant de charge est alors limité à 1/4 de la valeur définie.

Le mode d'égalisation fournit une tension de charge plus élevée que celle que peut supporter la plupart des appareils consommateurs de CC. Ces derniers doivent être débranchés avant de commencer un cycle d'égalisation.

Charge d'égalisation automatique

Cette configuration est destinée aux batteries de traction à électrolyte liquide avec plaques tubulaires ou OPzS. Pendant l'absorption, la limite de tension augmente à 2,83 V/ cellule (68 V pour les batteries de 48 V) une fois que le courant de charge est réduit à moins de 10 % du courant maximal configuré.

Voir la « courbe de charge des batteries de traction à plaque tubulaire » dans VEConfigure.

Tension de veille, Durée d'Absorption Répétée, Intervalle de Répétition d'Absorption

Voir l'Annexe E.

Protection Bulk

Lorsque ce paramètre est défini sur « on », la durée de la charge Bulk est limitée à 10 heures. Un temps de charge supérieure peut indiquer une erreur système (par exemple le court-circuit d'une cellule de batterie).

Limite de courant d'entrée CA

Il s'agit de la configuration de la limite de courant qui déclenche l'activation des fonctions PowerControl et PowerAssist.

	24/3000/70-32 GX 48/3000/35-32 GX	48/5000/70-50 GX
Plage de configuration de la fonction PowerAssist ; topologie de réseau en ligne	4 A – 32 A	6 A – 50 A
Plage de réglage PowerAssist, topologie parallèle au réseau avec transformateur de courant externe	4 A – 50 A	6 A – 100 A

Fonction UPS

Si ce paramètre est sur « On » et que AC sur l'entrée échoue, le produit passe pratiquement en mode Onduleur sans interruption.

La tension de sortie de certains petits générateurs est trop instable et déformée pour utiliser ce paramètre - le produit basculerait continuellement en mode Onduleur. Pour cette raison, ce paramètre peut être désactivé. Le produit répondra alors moins

rapidement aux écarts de tension d'entrée CA. Le temps de basculement en mode onduleur est donc légèrement plus long, mais cela n'a aucun impact négatif pour la plupart des équipements (ordinateurs, horloges ou appareils ménagers).

Recommandation : Cet appareil répondra alors moins rapidement aux écarts de tension d'entrée CA.

Limiteur de courant dynamique

Conçue pour les générateurs, la tension CA est générée au moyen d'un onduleur statique (appelé générateur « onduleur »). Sur ces générateurs, les tr/min du moteur sont modérés si la charge est faible : cela réduit le bruit, la consommation de carburant et la pollution. L'inconvénient est que la tension de sortie chutera gravement, ou même sera totalement coupée, dans le cas d'une augmentation brusque de la charge. Une charge supérieure peut être fournie uniquement après que le moteur a accéléré sa vitesse.

Si ce paramètre est défini sur « on », l'appareil commencera à délivrer plus de puissance à un faible niveau de sortie du générateur et il permettra progressivement à ce dernier de fournir davantage d'alimentation, jusqu'à ce que la limite de courant définie soit atteinte. Cela permet au moteur du générateur d'accélérer sa vitesse.

Ce paramètre est également souvent utilisé pour les générateurs « classiques » qui répondent lentement aux variations brusques de charge.

Entrée CA faible (WeakAC)

Une forte déformation de la tension d'entrée peut entraîner un moins bon fonctionnement ou l'arrêt total du fonctionnement du chargeur. Si la fonction WeakAC est activée, le chargeur acceptera également une tension fortement déformée, au prix d'une déformation plus importante du courant d'entrée.

Recommandation : activez WeakAC si le chargeur charge mal ou pas du tout (ce qui est plutôt rare !). De même, activez simultanément le limiteur de courant dynamique et réduisez le courant de charge maximal pour empêcher la surcharge du générateur si nécessaire.

Remarque : quand la fonction WeakAC est allumée, le courant de charge maximal est réduit d'environ 20 %.

BoostFactor Cette valeur ajuste le comportement de PowerAssist. Si vous rencontrez des problèmes avec PowerAssist (par exemple une surcharge), veuillez consulter un spécialiste formé par Victron Energy avant de tenter de le modifier.

Relais (AUX) programmable

Ce relais peut être programmé pour tout type d'applications, comme par exemple en tant que relais de démarrage d'un générateur.

Sortie CA auxiliaire (AC-out-2)

Prévue pour des charges non cruciales et directement connectées à l'entrée CA. Avec un circuit de mesure de courant pour activer le PowerAssist.

10. Configuration du produit

Le matériel suivant est nécessaire :

Soit

- Une [interface MK3-USB \(VE.Bus vers USB\)](#) et un câble RJ45 UTP.
- Une connexion à Internet et à un compte VRM pour utiliser [VEConfigure à distance](#).

Notez que les mises à jour du micrologiciel nécessitent l'utilisation du MK3-USB et ne peuvent pas être effectuées à distance.

10.1. Logiciel PC VEConfigure

La configuration de l'appareil s'effectue avec un outil appelé [VEConfigure](#). Il est essentiel de lire aussi le manuel spécifique à [VEConfigure](#) et de suivre une [formation Victron](#) pour une utilisation sûre de cet outil.

10.2. Logiciel VE.Bus Quick Configure Setup

VE.Bus Quick Configure Setup est un logiciel qui permet de configurer, simplement, les systèmes composés d'au moins trois Multi (en parallèle ou en configuration triphasée).

Ce logiciel peut être téléchargé gratuitement sur www.victronenergy.com

10.3. Logiciel VE.Bus System Configurator

Pour configurer des applications avancées et/ou des systèmes avec quatre Multi ou plus, il est nécessaire d'utiliser le logiciel **VE.Bus System Configurator**. Ce logiciel peut être téléchargé gratuitement sur www.victronenergy.com

11. Maintenance

Le produit n'a pas besoin d'entretien particulier. Il suffit de vérifier les raccordements une fois par an.

Évitez l'humidité et l'huile/suie/vapeur, et conservez l'appareil propre.

12. Indications d'erreur

La procédure ci-dessous permet d'identifier rapidement la plupart des erreurs. Si une erreur ne peut pas être résolue, veuillez en référer à votre fournisseur Victron Energy.

12.1. Indications d'erreurs générales

Problème	Cause possible	Solution possible
Pas de tension de sortie sur AC-out-2.	MultiPlus-II GX en mode onduleur	
Le Multi ne bascule pas sur le générateur ou en mode secteur.	Le disjoncteur ou le fusible sur l'entrée AC-in est ouvert suite à une surcharge.	Supprimer la surcharge ou le court-circuit sur AC-out-1 ou AC-out-2 et remplacer le fusible/ disjoncteur.
L'onduleur ne démarre pas à la mise en marche.	La tension de batterie est trop haute ou trop basse. Aucune tension sur la connexion CC.	S'assurer que la tension de batterie est dans la plage correcte.
« Batterie faible »	La tension de batterie est faible.	Chargez la batterie ou vérifiez les raccordements de batterie.
« Batterie faible » (Arrêt)	L'onduleur s'est arrêté parce que la tension de batterie est trop faible.	Chargez la batterie ou vérifiez les raccordements de batterie.
« Surcharge »	La charge de l'onduleur est plus élevée que la charge nominale.	Réduisez la charge.
« Surcharge » (Arrêt)	L'onduleur s'est arrêté parce que la charge est trop élevée.	Réduisez la charge.
« Surchauffe »	La température ambiante est élevée ou la charge est trop élevée.	Installer l'onduleur dans un environnement frais et bien ventilé ou réduire la charge.
« Surcharge batterie faible V » (Arrêt)	La tension de batterie est faible et la charge est trop élevée.	Charger les batteries, débrancher ou réduire la charge, ou installer des batteries d'une capacité supérieure. Installer des câbles de batterie plus courts et/ou plus épais.
« Ondulation CC élevée »	La tension d'ondulation sur la connexion CC dépasse 1,5 V rms.	Vérifier les raccordements de batterie et les câbles de batterie. Contrôler si la capacité de batterie est suffisamment élevée et l'augmenter si nécessaire.
« Arrêt d'ondulation CC »	L'onduleur s'est arrêté parce que la tension d'ondulation est trop élevée sur l'entrée.	Installer des batteries avec une capacité plus grande. Installer des câbles de batterie plus courts et/ou plus épais, puis réinitialiser l'onduleur (arrêter et redémarrer).
Le chargeur ne fonctionne pas.	La tension ou la fréquence de l'entrée CA n'est pas dans la plage définie.	S'assurer que l'entrée CA est comprise entre 185 V CA et 265 V CA, et que la fréquence est dans la plage définie (45-65 Hz par défaut).
	Le disjoncteur ou le fusible sur l'entrée AC-in est ouvert suite à une surcharge.	Supprimer la surcharge ou le court-circuit sur AC-out-1 ou AC-out-2 et remplacer le fusible/ disjoncteur.
	Le fusible de la batterie a grillé.	Remplacer le fusible de la batterie.
	La déformation ou la tension de l'entrée CA est trop grande (généralement avec une alimentation par générateur).	Activer les paramètres WeakAC et limiteur de courant dynamique.
Le chargeur ne fonctionne pas. « Protection Bulk » affiché.	MultiPlus-II GX est en mode « Protection Bulk » car le temps de charge bulk maximal de 10 heures est dépassé. Un temps de charge si long peut indiquer une erreur système (par exemple le court-circuit d'une cellule de batterie).	Vérifiez vos batteries. REMARQUE : Vous pouvez réinitialiser le mode erreur en éteignant puis rallumant le MultiPlus-II GX. Dans les paramètres d'usine du MultiPlus-II GX standard, le mode « Protection Bulk » est configuré sur allumé. Le mode « Protection Bulk » ne peut être éteint qu'à l'aide du VEConfigure.

Problème	Cause possible	Solution possible
La batterie n'est pas complètement chargée.	Le courant de charge est trop élevé, provoquant une phase d'absorption prématurée.	Régler le courant de charge sur une valeur entre 0,1 et 0,2 fois la capacité de la batterie.
	Connexion de la batterie défective.	Vérifier les branchements de la batterie.
	La tension d'absorption a été définie sur une valeur incorrecte (trop faible).	Régler la tension d'absorption sur une valeur correcte.
	La tension Float a été définie sur une valeur incorrecte (trop faible).	Régler la tension Float sur une valeur correcte.
	Le temps de charge disponible est trop court pour charger entièrement la batterie.	Sélectionner un temps de charge plus long ou un courant de charge plus élevé.
La batterie est surchargée.	La durée d'absorption est trop courte. Pour une charge adaptative, ce problème être provoqué par un courant de charge très élevé par rapport à la capacité de la batterie, ce qui a pour conséquence que la durée du Bulk est insuffisante.	Réduire le courant de charge ou sélectionner la caractéristique de charge fixe.
	La tension d'absorption est définie sur une valeur incorrecte (trop élevée).	Régler la tension d'absorption sur une valeur correcte.
	Connexion de la batterie défective.	Vérifier les branchements de la batterie.
	La tension Float est définie sur une valeur incorrecte (trop élevée).	Régler la tension Float sur une valeur correcte.
	Condition de la batterie défective.	Remplacez la batterie.
Le courant de charge chute à 0 dès que la phase d'absorption démarre.	La température de la batterie est trop élevée (à cause d'une ventilation insuffisante, d'une température ambiante trop élevée ou d'un courant de charge trop important).	Améliorer la ventilation, installer les batteries dans un environnement plus frais, réduire le courant de charge et raccorder le capteur de température .
	Sonde de température de la batterie défective	Débrancher la fiche du capteur de température dans le MultiPlus-II GX. Si la charge fonctionne correctement après environ 1 minute, c'est que la sonde de température doit être remplacée.
	La batterie est en surchauffe (+50°C)	Installer la batterie dans un environnement plus frais.
		Réduire le courant de charge.
		Vérifier si l'une des cellules de la batterie ne présente pas un court-circuit interne.

12.2. Codes d'erreur du VE.Bus

Un système VE.Bus peut afficher différents codes d'erreur. Ces codes sont affichés sur l'écran d'affichage avant du GX.

Pour interpréter correctement un code d'erreur VE.Bus, consultez la documentation relative aux codes d'erreur du VE.Bus

https://www.victronenergy.com/live/ve.bus:ve.bus_error_codes.

Code	Signification :	Cause/Solution :
1	L'appareil s'est arrêté parce que l'une des autres phases du système s'est arrêtée.	Vérifier la phase défective.
3	Tous les appareils prévus n'ont pas été trouvés dans le système ou trop d'appareils ont été trouvés.	Le système n'est pas correctement configuré. Reconfigurer le système. Si l'erreur persiste, il peut y avoir un problème avec le câble de communication. Vérifier les câbles, arrêter tous les appareils et les redémarrer.
4	Pas d'autre appareil détecté.	Vérifier les câbles de communication.
5	Surtension sur AC-out.	Vérifier les câbles CA.
10	La synchronisation du temps système a rencontré un problème.	Cela ne doit pas se produire avec un appareil correctement installé. Vérifier les câbles de communication.

Code	Signification :	Cause/Solution :
14	L'appareil ne peut pas transmettre de données.	Vérifier les câbles de communication (il peut exister un court-circuit).
17	L'un des appareils a pris le rôle de « maître » parce que le maître d'origine est en panne.	Vérifier l'appareil défaillant. Vérifier les câbles de communication.
18	Une surtension s'est produite.	Vérifier les câbles CA.
22	Cet appareil ne peut pas fonctionner comme « esclave ».	Cet appareil est un modèle inadapté et obsolète. Il doit être remplacé.
24	La protection du système de transfert s'est enclenchée.	Cela ne doit pas se produire avec un appareil correctement installé. Arrêter tous les appareils, puis les redémarrer. Si le problème persiste, vérifier l'installation. Solution possible: augmenter la limite inférieure de la tension d'entrée CA à 210 VCA (le réglage d'usine est de 180 VCA)
25	Incompatibilité du micrologiciel (firmware). Le micrologiciel de l'un des appareils connectés n'est pas suffisamment à jour pour fonctionner conjointement avec cet appareil.	1) Arrêter tous les appareils. 2) Mettre en marche l'appareil source de ce message d'erreur. 3) Mettre en marche tous les autres appareils un par un jusqu'à ce que le message d'erreur se produise à nouveau. 4) Mettre à jour le micrologiciel du dernier appareil mis en marche.
26	Erreur interne.	Ne doit pas se produire. Arrêter tous les appareils, puis les redémarrer. Contacter Victron Energy si le problème persiste.

13. Spécifications techniques

MultiPlus-II GX	24/3000/70-32	48/3000/35-32	48/5000/70-50
	CONVERTISSEUR/CHARGEUR		
PowerControl et PowerAssist	Oui		
Commutateur de transfert	32 A	32 A	50 A
Courant d'entrée CA maximal	32 A	32 A	50 A
Sortie auxiliaire	Oui (32 A)		
	ONDULEUR		
Plage de tension d'alimentation	De 19 à 33 V	De 38 à 66 V	
Sortie 1)	Tension de sortie : 230 VCA \pm 2 % 0,1 % (1)		Fréquence : 50 Hz \pm
Puissance de sortie continue à 25 °C 2)	3000 VA / 2400 W		5000 VA / 4000 W
Puissance de sortie continue à 40 °C / 65 °C	2200 W / 1700 W		3700 W / 3000 W
Puissance de renvoi maximale présumée	2500 VA		4000 VA
Puissance de crête	5500 W		9000 W
Efficacité maximale	94%	95 %	96 %
Consommation à vide	13 W	11 W	18 W
Consommation à vide en mode AES	9 W	7 W	12 W
Puissance de charge zéro en mode Recherche	3 W	2 W	2 W
	CHARGEUR		
Entrée CA	Plage de tension d'alimentation : De 187 à 265 VCA Fréquence d'entrée : De 45 à 65 Hz		
Tension de charge « d'absorption »	28,8 V	57,6 V	
Tension de charge « Float »	27,6 V	55,2 V	
Mode stockage	26,4 V	52,8 V	
Courant de charge maximal de la batterie (3)	70 A	35 A	70 A
Capteur de température de la batterie	Oui		
	GÉNÉRAL		
Relais (AUX) programmable (4)	Oui		
Alimentation électrique auxiliaire	12 V / 100 mA		
Sortie à collecteur ouvert programmable	70 V / 100 mA		
Entrées auxiliaires analogiques/numériques	Oui, 2x		
Capteur de température	Oui		
Contacts de la sonde de tension	Oui		
Protection (5)	a - g		
Port de communication VE.Bus	Pour un fonctionnement en parallèle ou triphasé, suivi à distance et intégration du système		
Port com. universel	Oui, 2x		
Interfaces	BMS-Can, USB, Ethernet, VE.Direct, Wi-Fi		
Sonde externe de courant CA (en option)	50 A		100 A
Marche/Arrêt à distance	Oui		
Plage de température d'exploitation	De - 40 à + 65 °C (refroidissement par ventilateur)		
Humidité (sans condensation)	maxi 95 %		
	BOÎTIER		

MultiPlus-II GX	24/3000/70-32	48/3000/35-32	48/5000/70-50
	CONVERTISSEUR/CHARGEUR		
PowerControl et PowerAssist	Oui		
Commutateur de transfert	32 A	32 A	50 A
Courant d'entrée CA maximal	32 A	32 A	50 A
Sortie auxiliaire	Oui (32 A)		
	ONDULEUR		
Plage de tension d'alimentation	De 19 à 33 V	De 38 à 66 V	
Sortie 1)	Tension de sortie : 230 VCA \pm 2 % 0,1 % (1)		Fréquence : 50 Hz \pm
Puissance de sortie continue à 25 °C 2)	3000 VA / 2400 W		5000 VA / 4000 W
Puissance de sortie continue à 40 °C / 65 °C	2200 W / 1700 W		3700 W / 3000 W
Puissance de renvoi maximale présumée	2500 VA		4000 VA
Puissance de crête	5500 W		9000 W
Efficacité maximale	94%	95 %	96 %
Consommation à vide	13 W	11 W	18 W
Consommation à vide en mode AES	9 W	7 W	12 W
Puissance de charge zéro en mode Recherche	3 W	2 W	2 W
Matériau et couleur	Acier, bleu RAL 5012		
Degré de protection	IP22		
Raccordement de la batterie	Écrous M8		
Connexion 230 V CA	Bornes à vis de 13 mm ² (6 AWG)		
Poids	19 kg		30 kg
Dimensions (h x l x p)	3kVA - 506 x 275 x 147 mm		565 x 323 x 148
	NORMES		
Sécurité	EN-IEC 62019-1, EN-IEC 6201-2, EN-IEC 60335-1, EN-IEC 60335-2-29		
Émission/Immunité	EN55014-1, EN 55014-2 EN-IEC 61000-3-2, EN-IEC 61000-3-3 IEC 61000-6-1, IEC 61000-6-2, IEC 61000-6-3		
Alimentation électrique ininterrompue	IEC 62040-1		
Système anti-îlotage	Consultez les certificats sur notre site internet		

1) Peut être réglé sur 60 Hz

2) Touche de protection :

a) court-circuit en sortie

b) surcharge

c) tension de batterie trop élevée

d) tension de batterie trop faible

e) température trop élevée

f) 230 VCA sur sortie de l'onduleur

g) ondulation de la tension d'entrée trop élevée

3) Charge non linéaire, facteur de crête 3:1

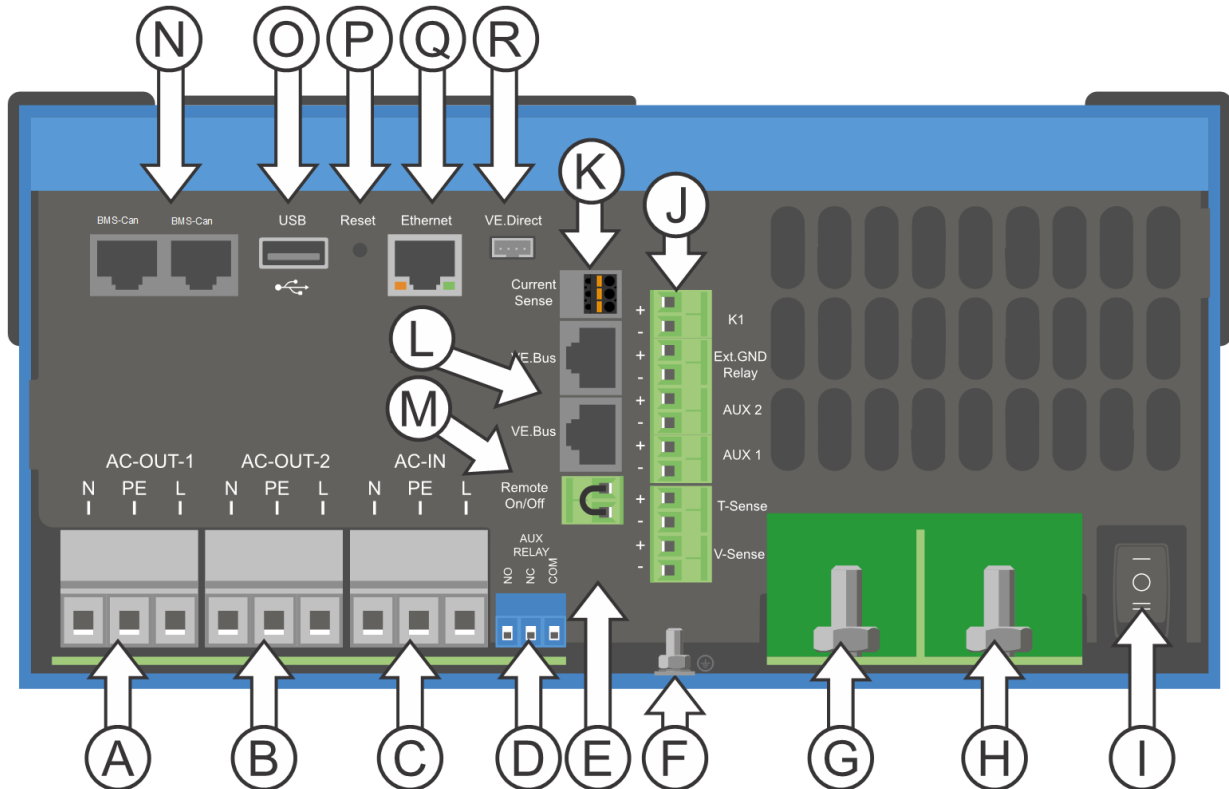
4) Jusqu'à une température ambiante de 25 °C

5) Relais programmable pouvant être configuré comme alerte générale, alerte de sous-tension CC ou fonction de démarrage/arrêt du générateur.


Valeur nominale CA : 230 V / 4 A, Rendement CC : 4 A jusqu'à 35 V CC, 1 A jusqu'à 60 V CC

14. ANNEXE

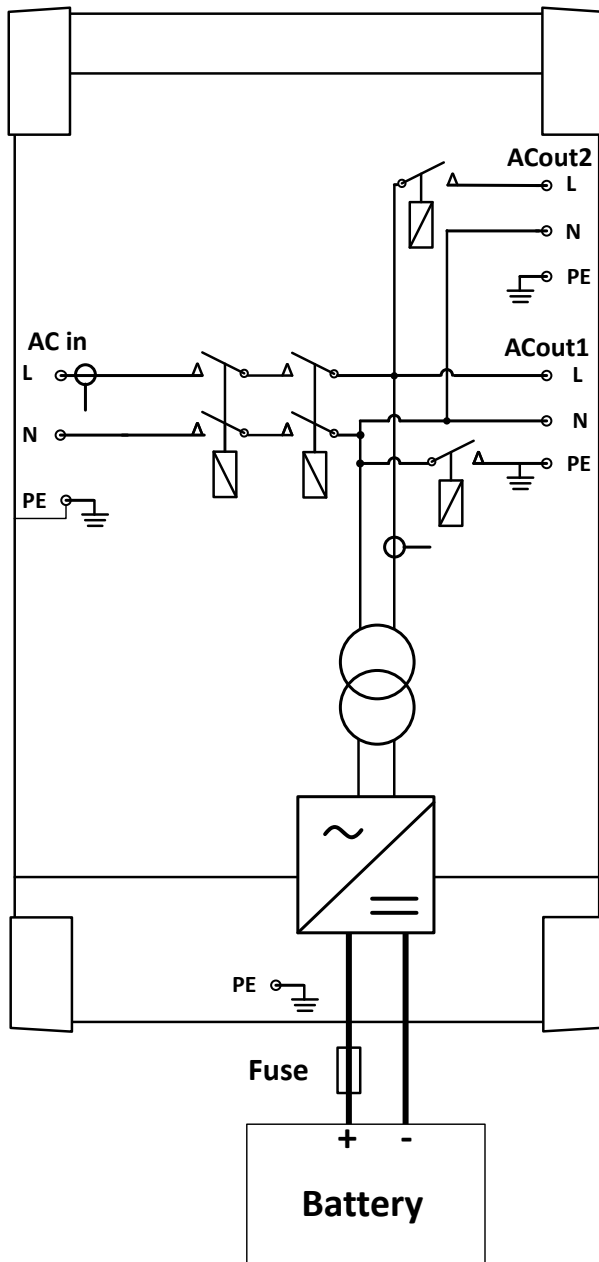
14.1. Annexe A : Vue d'ensemble des connexions



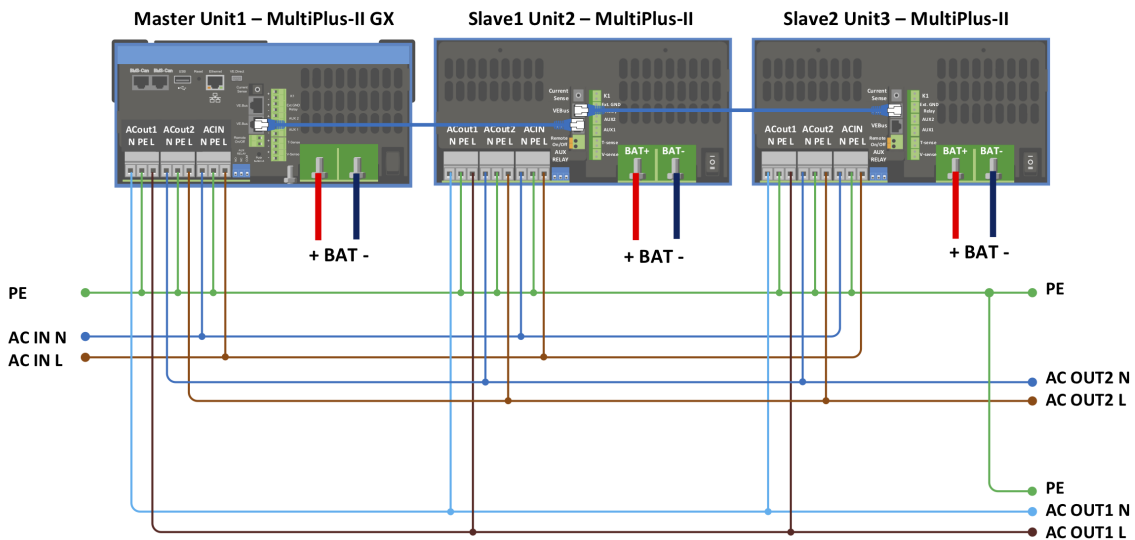
Référence	Description	Connexion
A	Connexion de la charge. AC-OUT-1 De gauche à droite :	N (neutre), PE (terre/masse), L (phase)
B	Connexion de la charge. AC-OUT-2 De gauche à droite :	N (neutre), PE (terre/masse), L (phase)
C	Entrée CA. AC-IN De gauche à droite :	N (neutre), PE (terre/masse), L (phase)
D	Relais (AUX) programmable : de gauche à droite	NO, NC, COM.
E	Pour démarrer sans assistants	Appuyez et maintenez ce bouton lors du démarrage
F	Connexion primaire à la terre	M6 (PE)
G	connexion positive de la batterie.	M8
H	connexion négative de la batterie.	M8
I	interrupteur	-:On, 0:Off, =:chargeur uniquement
J	Bornes de haut en bas :	1. Alimentation électrique auxiliaire 12 V 100 mA 2. Sortie à collecteur ouvert programmable (K1) 70 V 100 mA 3. Relais de terre externe + 4. Relais de terre externe - 5. Entrée (AUX) analogique/numérique 1 + 6. Entrée (AUX) analogique/numérique 1 - 7. Entrée (AUX) analogique/numérique 2 +

Référence	Description	Connexion
		8. Entrée (AUX) analogique/numérique 2 -
		9. Sonde de température +
		10 Sonde de température -
		11. Sonde de tension de batterie +
		12. Sonde de tension de batterie -
K	Sonde de courant externe	 <p>Pour raccorder la sonde de courant, retirez le pont de câbles entre les bornes INT et COM, raccordez le fil rouge de la sonde à la borne EXT et raccordez le fil blanc de la sonde à la borne COM.</p>
L	2 connecteurs VE-BUS RJ45	pour commande à distance et/ou fonctionnement en parallèle / triphasé
M	Connecteur pour l'interrupteur à distance	Connexion courte pour mettre en marche
N	Port BMS-Can dédié (VE.Can non pris en charge)	
O	Port USB	
P	Bouton de réinitialisation	Ne réinitialise que le composant de la carte GX
Q	Port Ethernet	
R	Port VE.Direct	

14.2. Annexe B : Schéma fonctionnel

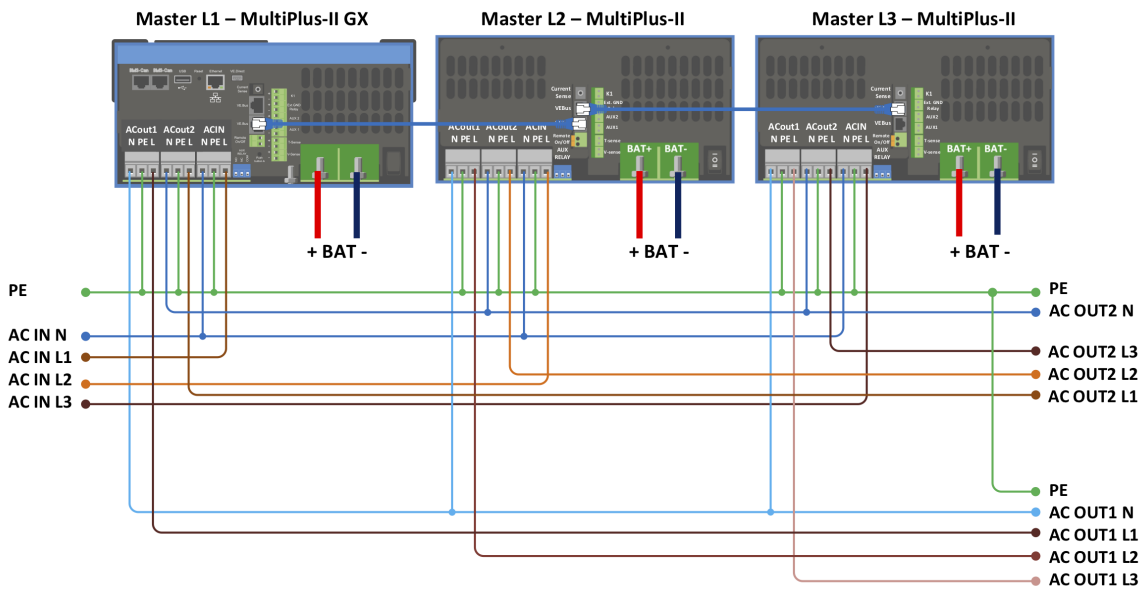


14.3. Annexe C : Connexions en parallèle



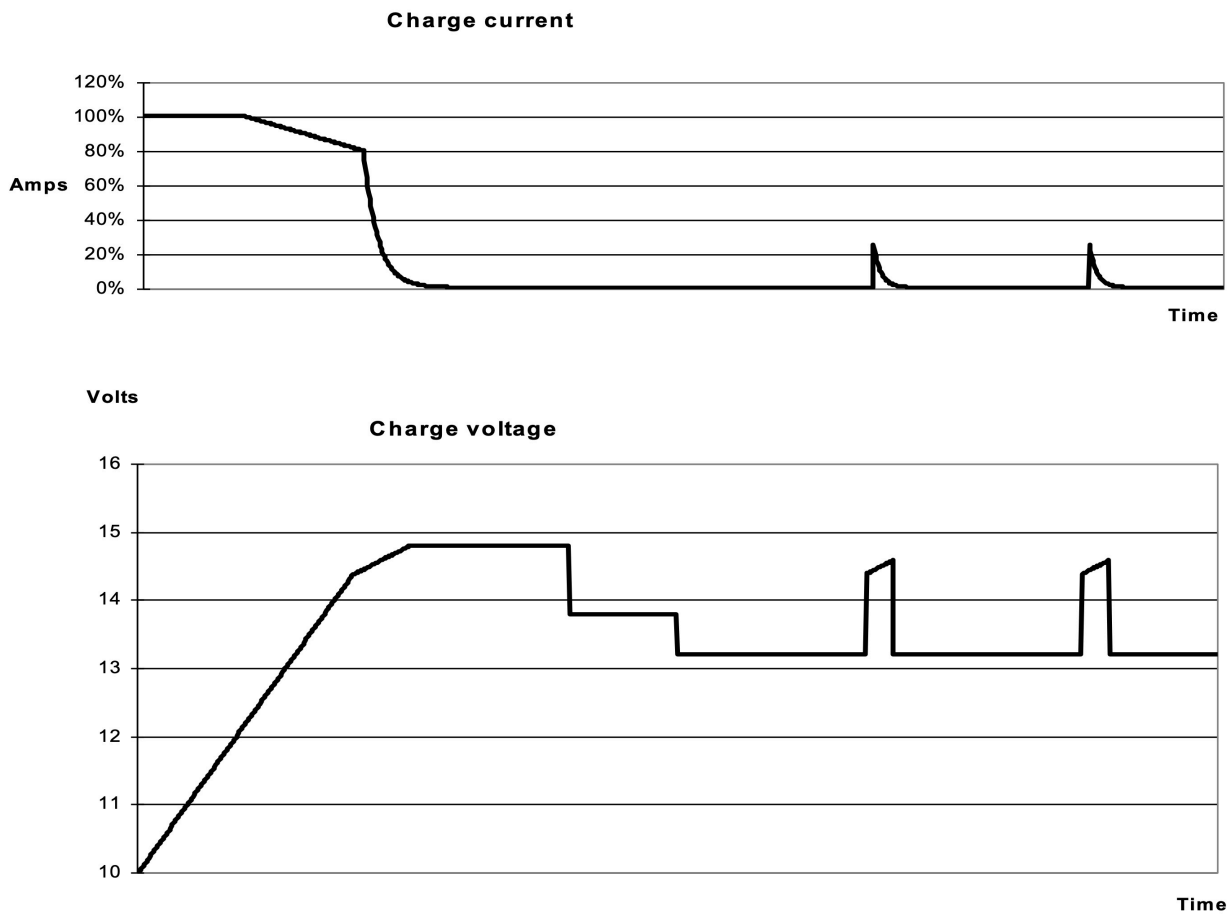
Des conditions supplémentaires sont requises pour les systèmes en parallèle. Pour la documentation à ce sujet, voir https://www.victronenergy.com/live/ve.bus:manual_parallel_and_three_phase_systems

14.4. Annexe D : Connexions triphasées



Des conditions supplémentaires sont requises pour les systèmes triphasé. Pour la documentation à ce sujet, voir https://www.victronenergy.com/live/ve.bus:manual_parallel_and_three_phase_systems

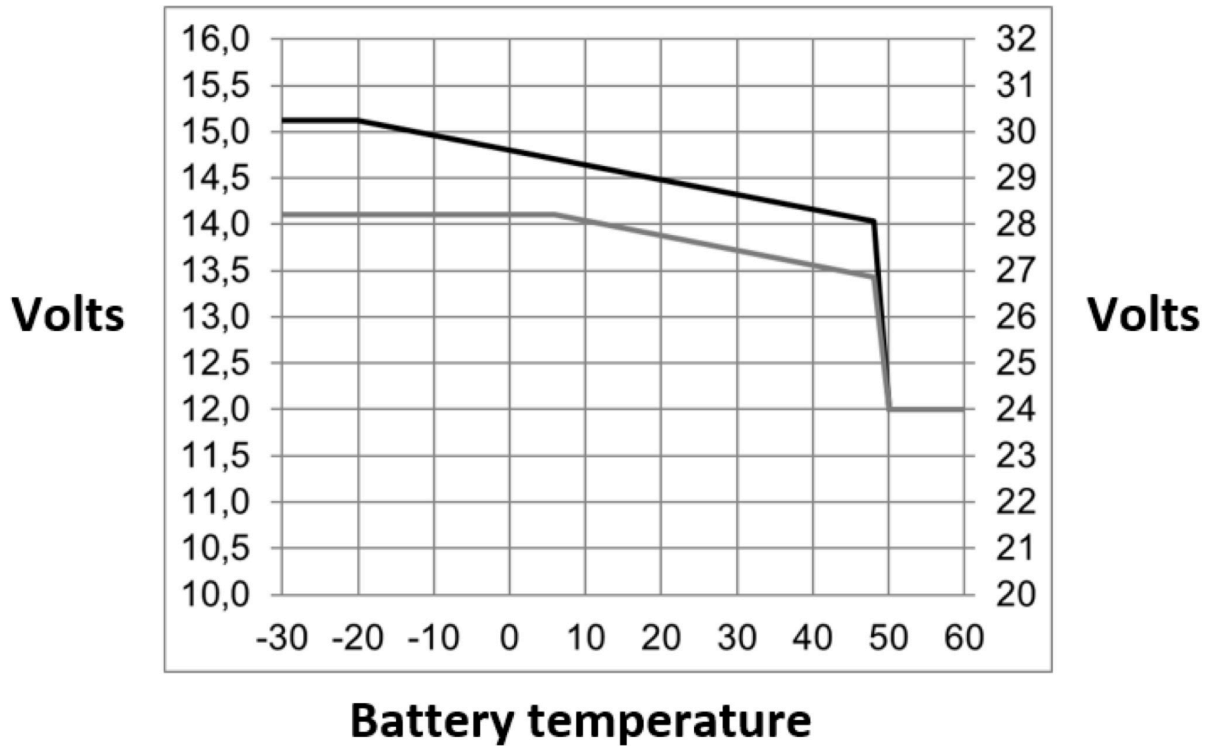
14.5. Annexe E : Caractéristique de charge



14.5.1. Charge en 4 étapes :

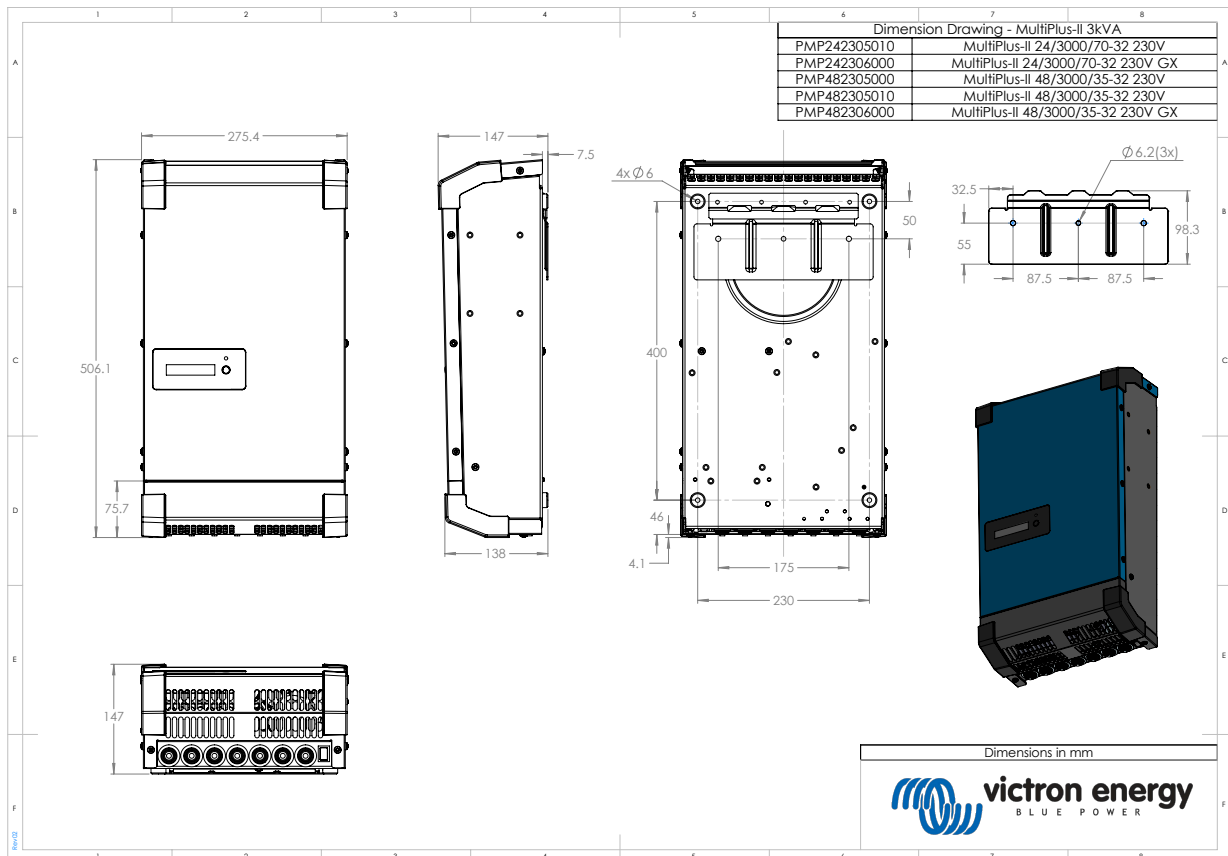
Phase bulk au démarrage du chargeur. Un courant continu est appliqué jusqu'à ce que la tension nominale de la batterie soit atteinte, en fonction de la température et de la tension d'entrée, après quoi une puissance constante est appliquée jusqu'au point où un gazage excessif débute (28,8 V et 57,6 V resp., température corrigée).

14.6. Annexe F : Compensation de température

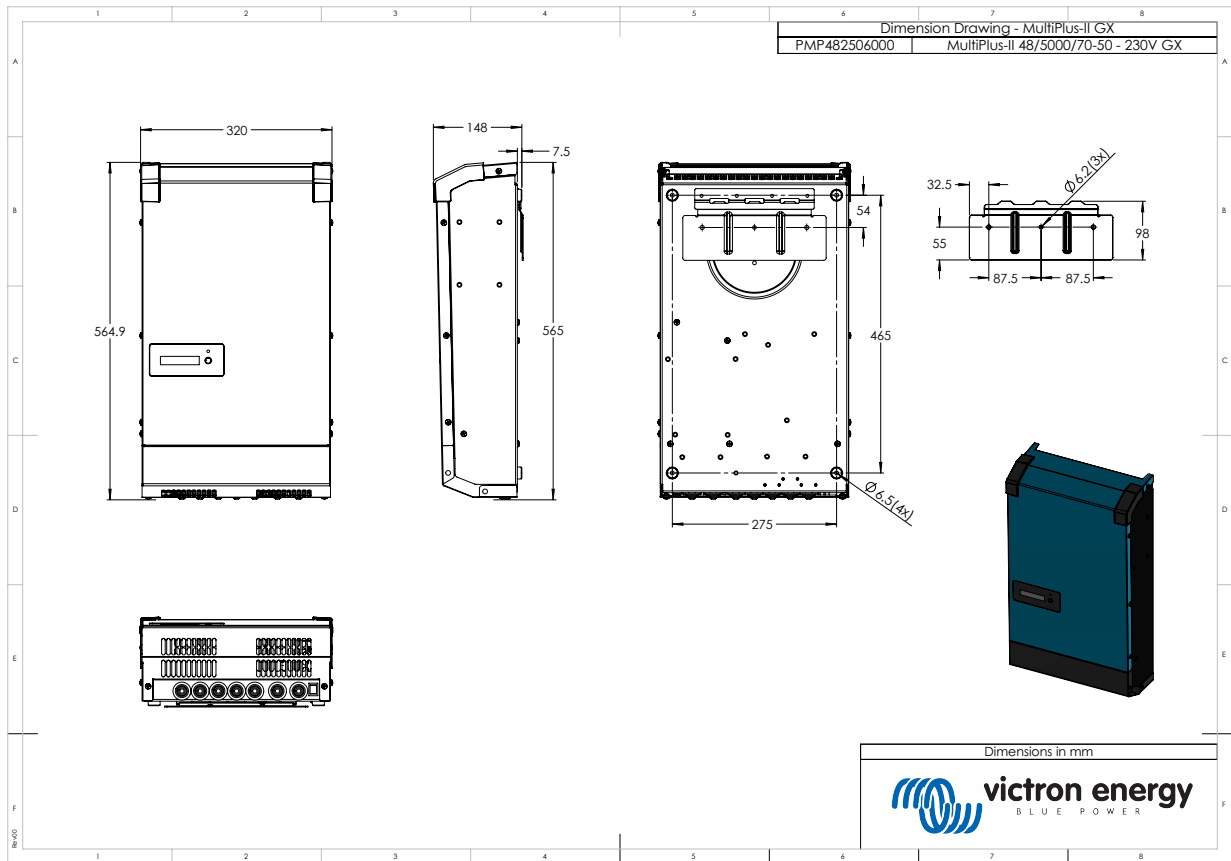


Les tensions de sortie par défaut pour les phases Float et Absorption sont pour 25 °C. La tension Float réduite suit la tension Float et la tension d’Absorption augmentée suit la tension d’Absorption. En mode d’ajustement, la compensation de température ne s’applique pas.

14.7. Annexe G : Dimensions



Dessin d'encombrement - MultiPlus-II 24/3000/70-32 (GX) et 48/3000/35-32 (GX)



Dessin d'encombrement - MultiPlus-II 48/5000/70-50 GX