

HYD 3.... 6K-EP

Manuel d'installation et d'utilisation

Version 01 | Mai 2022

Français



HYD 3000-EP, HYD 3680-EP, HYD 4000-EP, HYD 4600-EP, HYD 5000-EP,
HYD 5500-EP, HYD 6000-EP

Table des matières

1	Présentation de ce manuel	5
1.1	Déclaration de droit d'auteur	5
1.2	Structure du manuel	5
1.3	Portée	6
1.4	Groupe ciblé	6
1.5	Symboles utilisés	6
2	Informations relatives à la sécurité de base	8
2.1	Information de sécurité	8
2.2	Symboles et signes	12
3	Caractéristiques du produit	15
3.1	Informations du produit	15
3.2	Étiquettes de l'appareil	16
3.3	Caractéristiques fonctionnelles	17
3.4	Modes d'application	19
4	Installation	22
4.1	Informations sur l'installation	22
4.2	Procédure d'installation	23
4.3	Examen avant installation	23
4.4	Connexions	25
4.5	Outils	26
4.6	Emplacement de l'installation	27

4.7	Déballage du convertisseur	30
4.8	Installation du convertisseur	31
5	Connexions électriques	33
5.1	Consignes de sécurité	33
5.2	Connexion électrique	36
5.3	Branchement du câble de terre	36
5.4	Branchement des câbles CC	38
5.5	Connexion de la batterie	41
5.6	Connexion des câbles d'alimentation CA	42
5.7	Fonction de limitation d'envoi	49
5.8	Surveillance du système	49
5.9	Installation de la clé WiFi, GPRS ou Ethernet	50
5.10	Prise COM multifonction	56
6	Mise en service du convertisseur	68
6.1	Test de sécurité avant la mise en service	68
6.2	Contrôles avant la mise sous tension du convertisseur	68
6.3	Démarrage du convertisseur	69
6.4	Configuration initiale	70
7	Utilisation de l'appareil	74
7.1	Panneau de commande et affichage	74
7.2	Affichage standard	75
7.3	Modes de stockage d'énergie	76
7.4	Structure des menus	80

8	Résolution des problèmes	85
8.1	Résolution des problèmes	85
8.2	Maintenance	97
9	Données techniques	99

1 Présentation de ce manuel

Ce manuel contient des informations de sécurité importantes qui doivent être respectées lors de l'installation et la maintenance de l'appareil.

Lisez ce manuel attentivement avant l'utilisation et conservez-le pour toute référence ultérieure !

Ce manuel doit être considéré comme une partie intégrante de l'appareil. Le manuel doit être conservé à proximité immédiate de l'appareil, y compris lorsqu'il est remis à un autre utilisateur ou déplacé vers un autre emplacement.

1.1 Déclaration de droit d'auteur

Les droits d'auteur de ce manuel sont la propriété de SOFARSOLAR. Il ne peut être copié – ni partiellement, ni complètement – par des sociétés ou des particuliers (y compris des logiciels, etc.) et ne doit pas être reproduit ou distribué sous quelque forme que ce soit, ou par des moyens appropriés.

SOFARSOLAR se réserve le droit d'interprétation finale. Ce manuel peut être modifié suite aux retours des utilisateurs ou des clients.

Veuillez consulter notre site Web à l'adresse

<http://www.sofarsolar.com> pour obtenir la dernière version.

La version actuelle a été mise à jour le 06/07/2022.

1.2 Structure du manuel

Ce manuel contient des instructions de sécurité et d'installation importantes qui doivent être respectées lors de l'installation et la maintenance de l'appareil.

1.3 Portée

Ce manuel du produit décrit les procédures d'installation, de raccordement électrique, de mise en service, de maintenance et d'élimination des défauts des HYD 3000 ... 6000-EP convertisseurs.

1.4 Groupe ciblé

Ce manuel est destiné aux électriciens spécialisés responsables de l'installation et de la mise en service du convertisseur du système PV, ainsi qu'aux exploitants du système PV.

1.5 Symboles utilisés

Ce manuel contient des informations sur le fonctionnement sûr et utilise des symboles pour assurer la sécurité des personnes et des biens ainsi que le fonctionnement efficace du convertisseur. Veuillez lire attentivement les explications des symboles suivants afin d'éviter des blessures ou des dommages matériels.

⚠ DANGER

Le non-respect entraînera la mort ou des blessures graves.

- Respectez les avertissements afin d'éviter la mort ou des blessures graves !

⚠ AVERTISSEMENT

Le non-respect peut entraîner la mort ou des blessures graves.

- Respectez les avertissements afin d'éviter des blessures graves !

⚠ ATTENTION

Le non-respect peut entraîner des blessures légères.

- Respectez les avertissements afin d'éviter des blessures !

ATTENTION

Le non-respect peut entraîner des dommages matériels !

- Suivez les avertissements afin d'éviter d'endommager ou de détruire le produit.

REMARQUE

- Il fournit des conseils indispensables au fonctionnement optimal du produit.

2 Informations relatives à la sécurité de base

REMARQUE

- Si vous avez des questions ou rencontrez des problèmes après avoir lu les informations suivantes, veuillez contacter SOFARSOLAR.

Ce chapitre détaille les informations de sécurité relatives à l'installation et au fonctionnement de l'appareil.

2.1 Information de sécurité

Lisez et comprenez les instructions contenues dans ce manuel et familiarisez-vous avec les symboles de sécurité pertinents dans ce chapitre avant de commencer l'installation de l'appareil ou d'éliminer tout défaut.

Avant de vous connecter au réseau électrique, vous devez obtenir une autorisation officielle de l'exploitant du réseau électrique local conformément aux exigences nationales et régionales correspondantes. En outre, l'opération ne peut être effectuée que par des électriciens qualifiés.

Veuillez contacter le centre de service agréé le plus proche si un entretien ou des réparations sont nécessaires. Veuillez contacter votre revendeur pour obtenir des informations sur votre centre de service agréé le plus proche. N'EFFECTUEZ PAS vous-même de réparations sur l'appareil ; cela peut entraîner des blessures ou des dommages matériels.

Avant d'installer l'appareil ou d'effectuer sa maintenance, vous devez ouvrir l'interrupteur CC afin d'interrompre la tension continue du

générateur PV. Vous pouvez également couper la tension CC en ouvrant l'interrupteur CC dans la boîte de jonction de réseaux. Ne pas le faire peut conduire à des blessures graves.

2.1.1 Personnel qualifié

Le personnel chargé du fonctionnement et de la maintenance de l'appareil doit avoir les qualifications, les compétences et l'expérience requises pour effectuer les tâches décrites, tout en étant également capable de comprendre pleinement toutes les instructions contenues dans le manuel. Pour des raisons de sécurité, ce convertisseur ne peut être installé que par un électricien qualifié qui :

- a reçu une formation sur la sécurité au travail, ainsi que sur l'installation et la mise en service des systèmes électriques,
- connaît les lois, normes et réglementations locales de l'exploitant du réseau.

SOFARSOLAR n'assume aucune responsabilité en cas de destruction de biens ou de blessures causées par une mauvaise utilisation.

2.1.2 Exigences de l'installation

Veuillez installer le convertisseur conformément aux informations contenues dans la section suivante. Montez le convertisseur sur un objet approprié à la capacité de charge suffisante (par ex. des murs, structures photovoltaïques, etc.) et assurez-vous que le convertisseur est vertical. Choisissez un endroit approprié pour l'installation des appareils électriques. Assurez-vous qu'il y a suffisamment d'espace pour une sortie de secours adaptée à l'entretien. Assurez une ventilation suffisante afin de garantir une circulation d'air pour le refroidissement du convertisseur.

2.1.3 Exigences de transport

L'emballage d'usine est spécialement conçu pour éviter les dommages dus au transport, c'est-à-dire les chocs violents, l'humidité et les vibrations. Cependant, l'appareil ne doit pas être installé s'il est visiblement endommagé. Dans ce cas, informez-en immédiatement l'entreprise de transport responsable.

2.1.4 Étiquettes de l'appareil

Les étiquettes NE DOIVENT PAS être masquées par des éléments et des objets étrangers (chiffons, boîtes, appareils, etc.), elles doivent être nettoyées régulièrement et toujours rester bien visibles.

2.1.5 Connexion électrique

Respectez toutes les réglementations électriques en vigueur lorsque vous travaillez avec le convertisseur.

DANGER

Tension continue dangereuse

- Avant de réaliser le raccordement électrique, couvrez les modules PV avec un matériau opaque ou déconnectez le générateur PV du convertisseur. Le rayonnement solaire provoquera la génération d'une tension dangereuse par le générateur PV !

DANGER

Danger d'électrocution !

- Toutes les installations et tous les raccordements électriques ne doivent être effectués que par des électriciens qualifiés !

IMPORTANT**Autorisation d'injection dans le réseau**

- Obtenez l'autorisation du gestionnaire du réseau électrique local avant de raccorder le convertisseur au réseau électrique public.

REMARQUE**Annulation de la garantie**

- N'ouvrez pas le convertisseur et ne retirez aucune étiquette. Sinon, SOFARSOLAR n'assumera aucune garantie.

2.1.6 Utilisation**⚠ DANGER****Électrocution**

- Un contact avec le réseau électrique ou les bornes de l'appareil peut provoquer une électrocution ou un incendie !
- Ne touchez ni la borne, ni le conducteur connecté au réseau électrique.
- Suivez toutes les instructions et respectez tous les documents de sécurité relatifs au raccordement au réseau.

⚠ ATTENTION**Brûlure due à un boîtier chaud**

- Pendant le fonctionnement du convertisseur, plusieurs composants internes deviennent très chauds.
- Veuillez porter des gants de protection !
- Tenez les enfants éloignés de l'appareil !

2.1.7 Réparation et entretien

DANGER

Tension dangereuse !

- Avant d'effectuer des travaux de réparation, coupez d'abord le disjoncteur CA entre le convertisseur et le réseau électrique, puis l'interrupteur CC.
- Après avoir coupé le disjoncteur CA et l'interrupteur CC, attendez au moins 5 minutes avant de commencer tout travail de maintenance ou de réparation.

IMPORTANT

Réparations non autorisées !

- Après l'élimination de tous les défauts, le convertisseur doit être à nouveau pleinement fonctionnel. Si des réparations sont nécessaires, veuillez contacter un centre de service agréé local.
- Les composants internes du convertisseur NE DOIVENT PAS être ouverts sans autorisation adéquate. Shenzhen SOFARSOLAR Co., Ltd. n'assume aucune responsabilité pour les pertes ou les défauts qui en résultent.

2.2 Symboles et signes

ATTENTION

Attention aux risques de brûlure dus au boîtier chaud !

- Pendant le fonctionnement du convertisseur, ne touchez que l'écran et les boutons, car le boîtier peut devenir chaud.

ATTENTION

Réaliser la mise à la terre !

- Le générateur photovoltaïque doit être relié à la terre conformément aux exigences de l'exploitant du réseau électrique local !
- Pour la sécurité des personnes, nous recommandons que tous les cadres des modules photovoltaïques et les convertisseurs de l'installation photovoltaïque soient reliés à la terre de manière fiable.


⚠ AVERTISSEMENT

Dommages dus à une surtension

- Assurez-vous que la tension d'entrée ne dépasse pas la tension maximale admissible. Une surtension peut infliger des dommages à long terme au convertisseur, ainsi que d'autres dommages qui ne sont pas couverts par la garantie !

2.2.1 Symboles sur le convertisseur

Plusieurs symboles relatifs à la sécurité sont présents sur le convertisseur. Veuillez lire et comprendre le contenu de ces symboles avant de commencer l'installation.

Symbole	Description
	Une tension résiduelle est présente dans le convertisseur ! Avant d'ouvrir le convertisseur, vous devez attendre cinq minutes pour vous assurer que le condensateur est complètement déchargé.

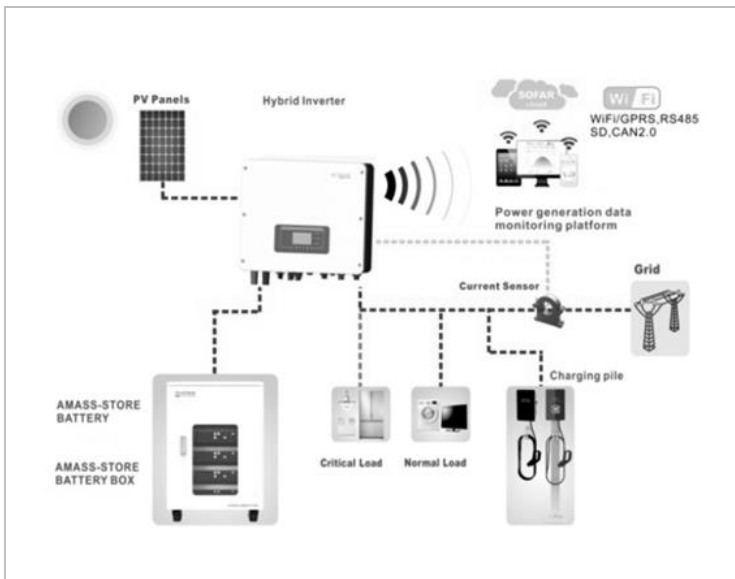
Symbole	Description
	Attention ! Danger d'électrocution.
	Attention ! Surface chaude.
	Le produit est conforme aux directives de l'UE.
	Point de mise à la terre.
	Veuillez lire le manuel avant d'installer le convertisseur.
	Degré de protection de l'appareil selon EN 60529.
	Pôles positif et négatif de la tension d'entrée CC.
	Le convertisseur doit toujours être transporté et stocké avec les flèches orientées vers le haut.
	RCM (marque de conformité réglementaire, Regulatory Compliance Mark). Le produit respecte les exigences des normes australiennes applicables.

3 Caractéristiques du produit

Ce chapitre décrit les caractéristiques, les dimensions et les niveaux d'efficacité du produit.

3.1 Informations du produit

Le HYD 3000 ... 6000-EP est un convertisseur PV couplé au réseau et à stockage d'énergie qui peut également fournir de l'énergie en fonctionnement autonome. Le HYD 3000 ... 6000-EP intègre des fonctions de gestion de l'énergie qui couvrent un large éventail de scénarios d'application.



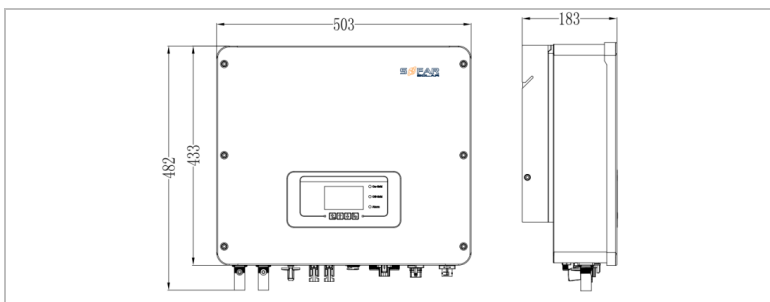
Les convertisseurs HYD 3000 ... 6000-EP ne peuvent être utilisés qu'avec des modules photovoltaïques qui ne nécessitent pas la mise à la terre d'un des pôles. En fonctionnement normal, le courant de

fonctionnement ne doit pas dépasser les limites spécifiées dans les caractéristiques techniques.

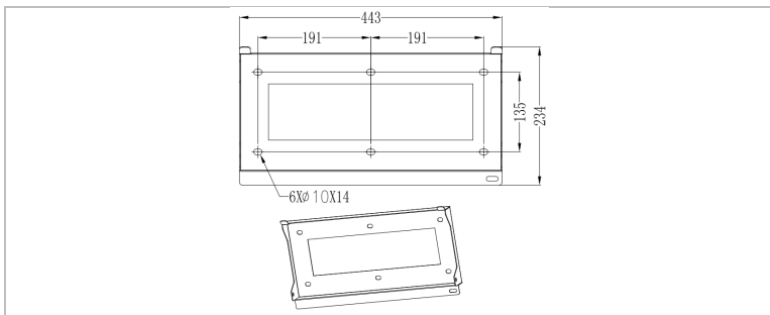
La sélection des pièces en option du convertisseur doit être déterminée par un technicien qualifié ayant une bonne connaissance des conditions de l'installation.

Dimensions du produit

HYD 3...6K- EP :

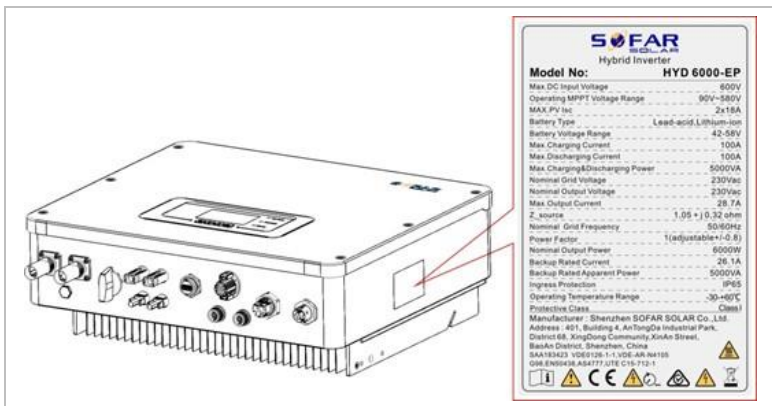


Support mural :



3.2 Étiquettes de l'appareil

L'étiquetage ne doit être ni recouvert, ni retiré !



3.3 Caractéristiques fonctionnelles

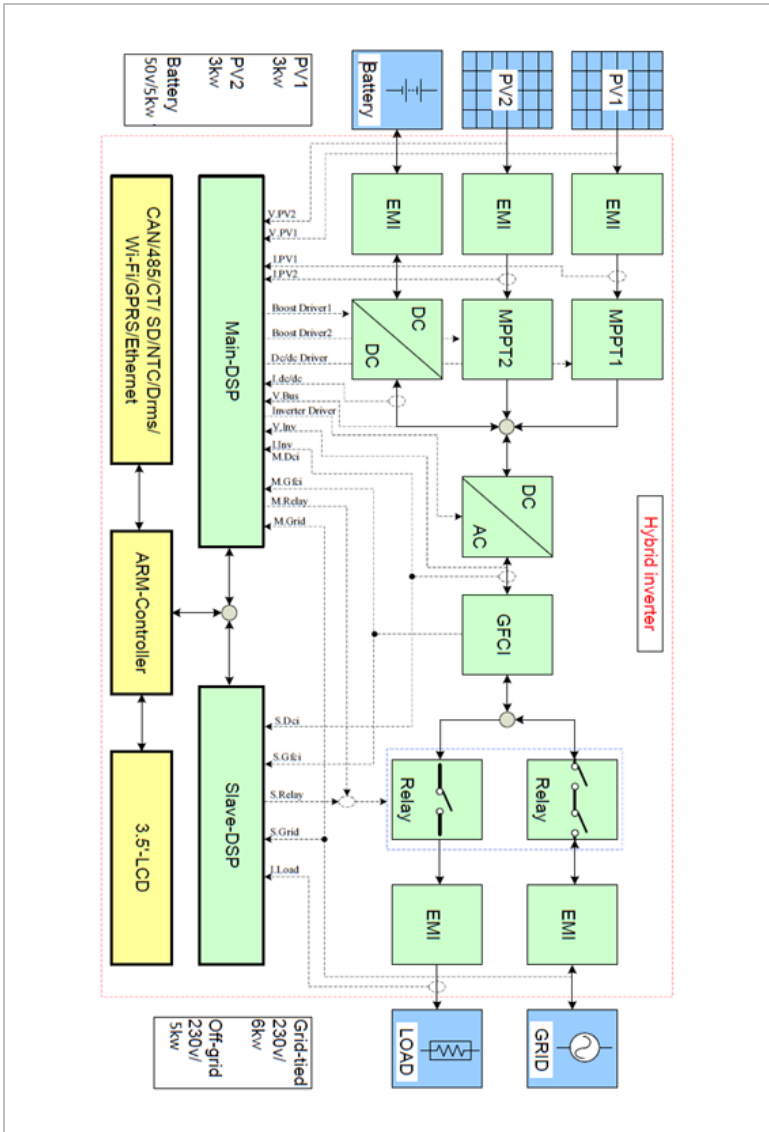
La sortie CC générée par le générateur PV peut être utilisée à la fois pour l'alimentation du réseau et la charge de la batterie.

La batterie peut fournir l'énergie au réseau ou au consommateur. Le mode d'alimentation de courant d'urgence (EPS, emergency current supply) peut alimenter des charges inductives telles que les systèmes de climatisation ou les réfrigérateurs avec un temps de commutation automatique inférieur à 10 millisecondes.

3.3.1 Fonctions

- Commutation flexible entre le fonctionnement sur le réseau et l'utilisation du stockage d'énergie.
- Intensité de charge/décharge jusqu'à 100 A
- Fonctionnement en parallèle avec jusqu'à 10 unités
- Surveillance via RS485 / WiFi / Bluetooth, en option : GPRS

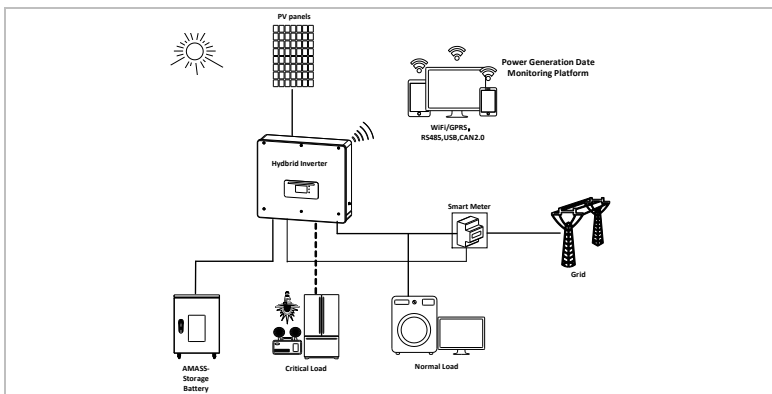
3.3.2 Schéma électrique de principe



3.4 Modes d'application

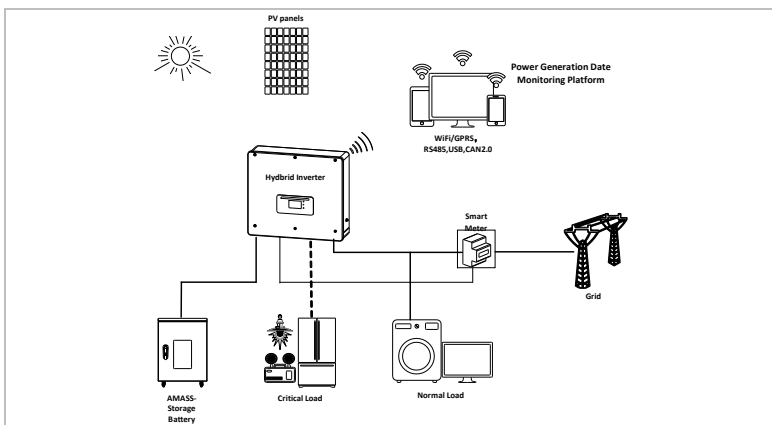
3.4.1 Système de stockage d'énergie typique

Un système de stockage d'énergie typique avec des panneaux photovoltaïques et une ou plusieurs unités de batteries, connecté au réseau.



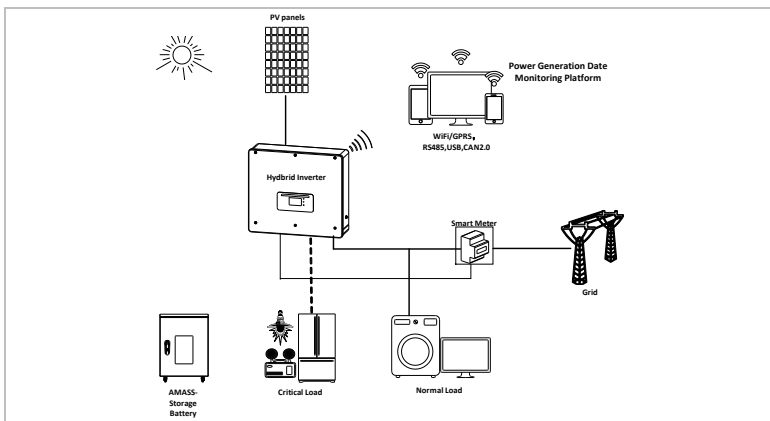
3.4.2 Système sans connexion PV

Dans cette configuration, aucun panneau photovoltaïque n'est connecté et la batterie est chargée via la connexion au réseau.



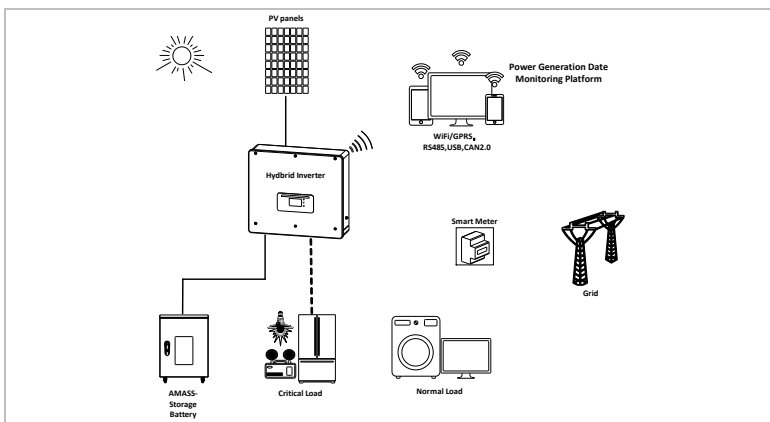
3.4.3 Système sans batterie

Dans cette configuration, une ou plusieurs unités de batteries peuvent être ajoutées ultérieurement.



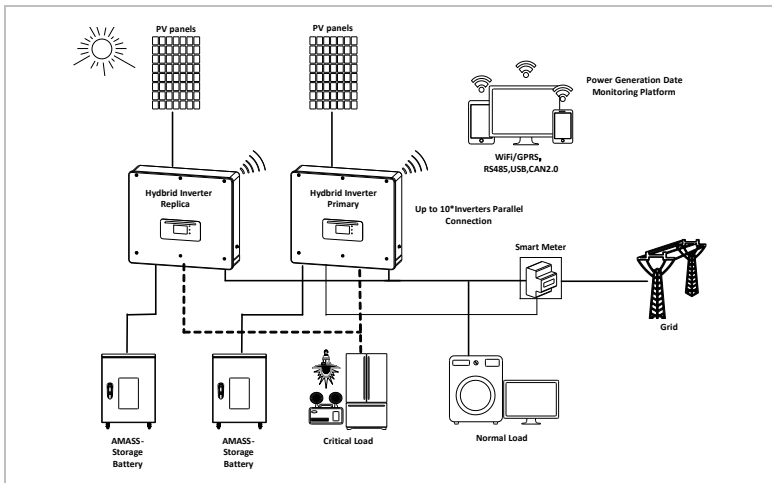
3.4.4 Mode de secours (hors réseau)

En l'absence de connexion au réseau, les panneaux photovoltaïques et la batterie fourniront l'électricité à la charge critique.



3.4.5 Système à plusieurs convertisseurs

Jusqu'à 10 convertisseurs peuvent être connectés en parallèle, ce qui produit une sortie EPS de jusqu'à 60 kVA.



REMARQUE

- Pour la commutation en parallèle de plusieurs appareils, il est recommandé d'utiliser un interrupteur-sectionneur CA commun pour les charges connectées à LOAD et GRID.
- Pour que les charges soient réparties uniformément entre les convertisseurs, la longueur de câble entre chaque sortie et la charge doit être identique.
- Si la puissance apparente maximale d'une charge est supérieure à 110 % de la puissance nominale du convertisseur, l'appareil ne doit pas être connecté via la borne AC LOAD, mais directement au réseau.

4 Installation

4.1 Informations sur l'installation

DANGER

Risque d'incendie

- N'INSTALLEZ PAS le convertisseur sur un matériau inflammable.
- N'INSTALLEZ PAS le convertisseur dans une zone de stockage de matières inflammables ou explosives.

ATTENTION

Risque de brûlure

- N'INSTALLEZ PAS le convertisseur dans des endroits où il pourrait être touché accidentellement. Le boîtier et le dissipateur thermique peuvent devenir très chauds pendant le fonctionnement du convertisseur.

ATTENTION

Exigences de l'environnement

- Choisissez un emplacement facilement accessible, sec, propre et bien rangé.
- Plage de températures ambiantes : -30°C - 60°C
- Humidité relative : 0 – 100% (sans condensation).
- Le convertisseur doit être installé dans un emplacement bien ventilé.
- Altitude maximale : 4000 m.

IMPORTANT

Poids de l'appareil

- Tenez compte du poids du convertisseur lors de son transport et de son déplacement.
- Choisissez un emplacement et une surface d'installation appropriés.
- L'installation du convertisseur requiert au moins deux personnes.
- Ne posez pas le convertisseur à l'envers.

4.2 Procédure d'installation

L'installation mécanique s'effectue comme suit :

1. Examinez le convertisseur avant l'installation.
2. Préparez l'installation.
3. Sélectionnez un emplacement d'installation.
4. Transportez le convertisseur.
5. Montez le panneau arrière.
6. Installez le convertisseur.

4.3 Examen avant installation


4.3.1 Vérification des matériaux d'emballage externes








Les matériaux d'emballage et les composants peuvent être endommagés pendant le transport. Par conséquent, les matériaux d'emballage externes doivent être examinés avant l'installation du convertisseur. Vérifiez que le matériel d'emballage externe n'est pas endommagé, par ex. trous et fissures. Si vous constatez des dommages, ne déballez pas le convertisseur et contactez immédiatement la société de transport et/ou le revendeur. Il est

recommandé de retirer le matériel d'emballage 24 heures avant l'installation du convertisseur.

4.3.2 Vérification de l'étendue de la livraison

Après le déballage du convertisseur, vérifiez que les éléments livrés sont intacts et complets. En cas de dommages ou de composants manquants, contactez le grossiste.

N°	Image	Description	Quantité
01		Convertisseur HYD 3000 ... 6000-EP	1
02		Support mural	1
03		Borne d'entrée PV+	2
04		Borne d'entrée PV-	2
05		Embase de contact à sertir	2
06		Broche de contact à sertir	2
07		Borne d'entrée BAT-	1
08		Borne d'entrée BAT+	1
09		Vis 6 pans M6	2
10		Vis à expansion M8 * 80 pour fixer le support mural au mur	4
11		Connecteur du réseau CA	1
12		Connecteurs de sortie de charge	1
13		Connecteur de prise de liaison	1
14		Connecteur à 8 broches	1

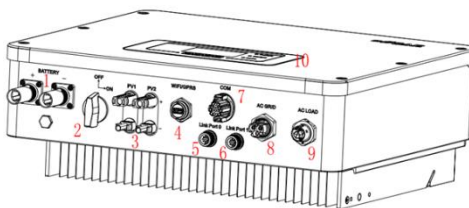
N°	Image	Description	Quantité
15		Transformateur d'intensité à noyau divisé	1
16		Connecteur COM 16 broches	1
17		Câble de communication	1
18		Clé WiFi	1
19		Manuel	1
20		La carte de garantie	1
21		Certificat de qualité	1

4.4 Connexions

⚠ ATTENTION

Dommages pendant le transport





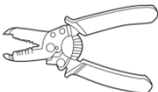

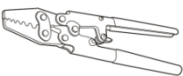
- Veuillez vérifier soigneusement l'emballage du produit et les connexions avant l'installation.



①	Connecteurs d'entrée de batterie	②	Interrupteur CC
③	Connecteurs d'entrée PV	④	USB / WiFi
⑤	Prise de liaison 0	⑥	Prise de liaison 1
⑦	COM	⑧	Prise de connexion au réseau
⑨	Prise de connexion à la charge	⑩	Connecteur du LCD externe

4.5 Outils

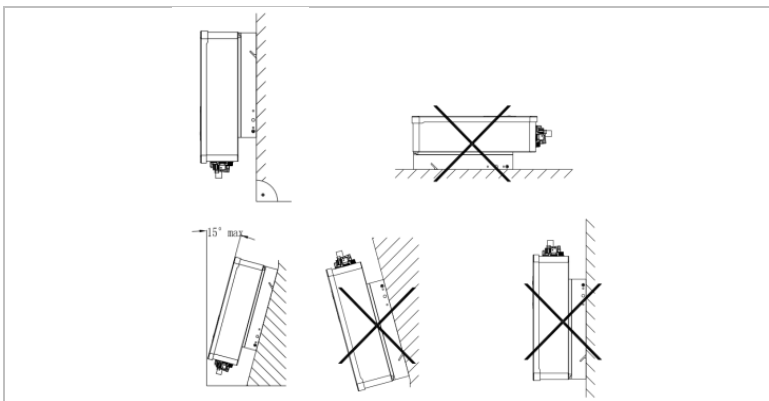
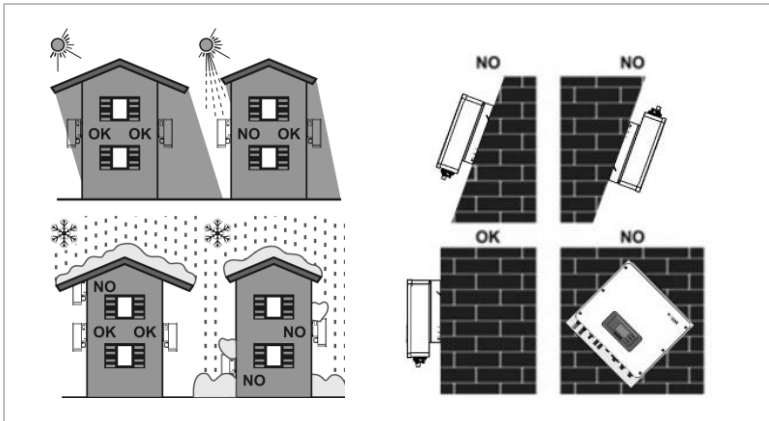
Préparer les outils nécessaires à l'installation et au raccordement électrique.

N°	Outil	Modèle	Fonction
01		Marteau perforateur Diamètre de perçage recommandé : 6 mm	Utilisé pour percer des trous dans le mur.
02		Tournevis	Câblage.
03		Tournevis cruciforme	Utilisé pour déposer et installer les vis de la borne CA.
04		Outil de dépose	Utilisé pour retirer la borne PV.
05		Pinces à dénuder	Utilisées pour dénuder les fils.
06		Clé hexagonale de 4 mm	Sert à tourner la vis de connexion du panneau arrière au convertisseur.
07		Outil de sertissage	Utilisé pour sertir les câbles d'alimentation.

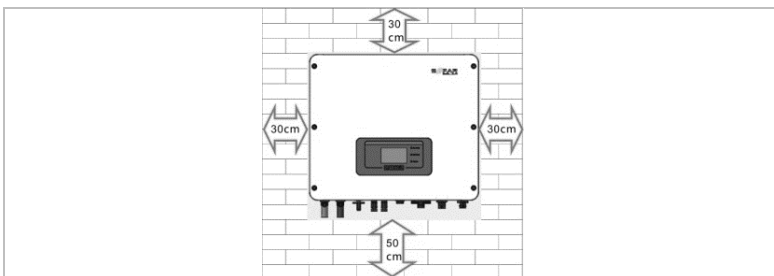
N°	Outil	Modèle	Fonction
08		Multimètre	Utilisé pour vérifier la mise à la terre.
09		Clé (≥ 32 mm)	Utilisé pour serrer les vis à expansion
10		Marqueur	Utilisé pour le marquage.
11		Mètre ruban	Utilisé pour mesurer les distances.
12		Niveau à bulle	Utilisé pour aligner le support mural.
13		Gants ESD	Pour l'installateur.
14		Lunettes de sécurité	Pour l'installateur.
15		Masque respiratoire anti-poussière	Pour l'installateur.

4.6 Emplacement de l'installation

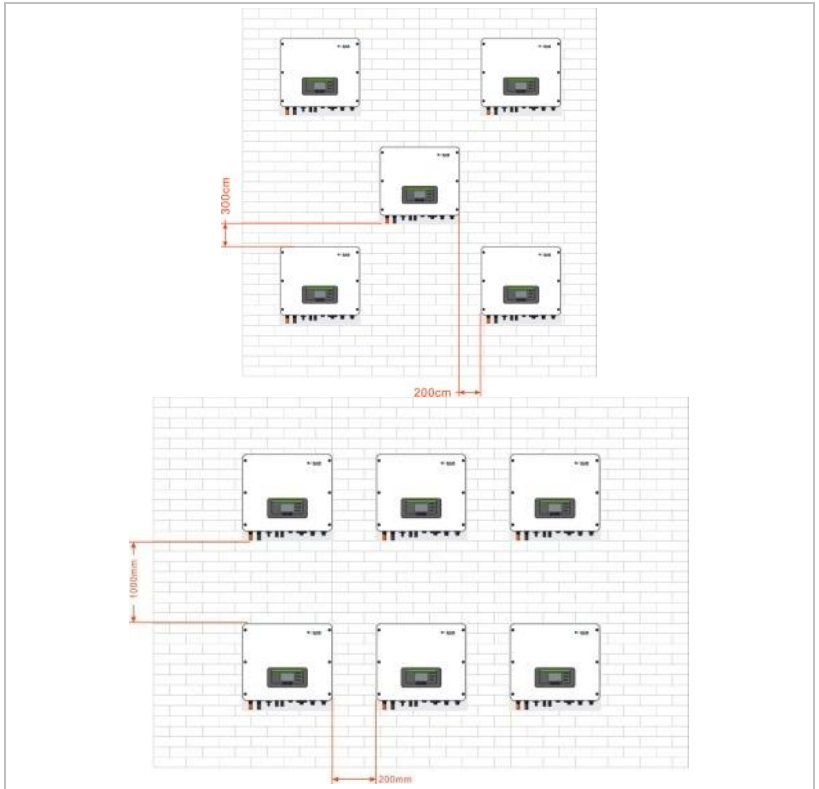
Choisissez un emplacement approprié pour l'installation du convertisseur. Assurez-vous que les exigences suivantes ont été remplies :



Distances minimales pour les convertisseurs HYD 3000 ... 6000-EP individuels :



Distances minimales pour plusieurs convertisseurs HYD 3000 ... 6000-EP :

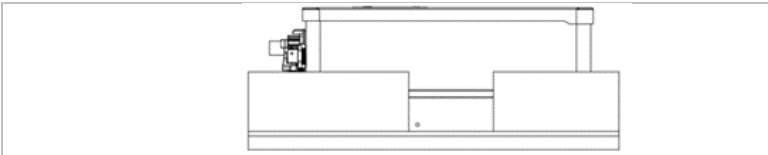


REMARQUE

- Choisissez un emplacement facilement accessible, sec, propre et bien rangé.
- Plage de températures ambiantes : -30°C - 60°C
- Humidité relative : 0 – 100% (sans condensation).
- Le convertisseur doit être installé dans un emplacement bien ventilé.
- Altitude maximale : 4000 m.

4.7 Déballage du convertisseur

1. Ouvrez l'emballage et saisissez le convertisseur par en dessous sur ses côtés avec les deux mains.



2. Sortez le convertisseur de son emballage et déplacez-le à son emplacement d'installation.

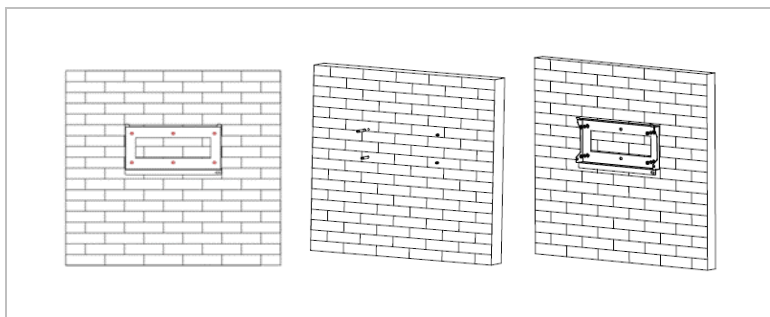
ATTENTION

Dommmages mécaniques

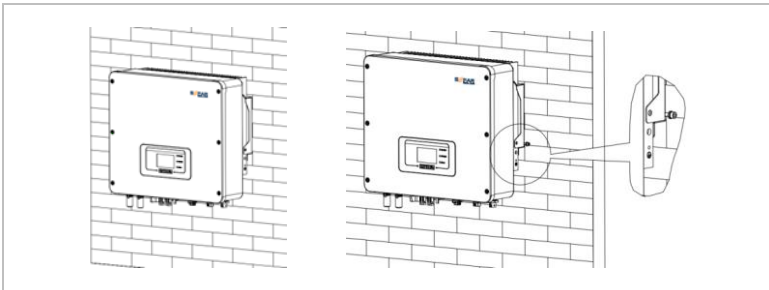
- Afin d'éviter des blessures et des dommages à l'appareil, assurez-vous de maintenir le convertisseur en équilibre pendant son déplacement car il est très lourd.
- Ne placez pas le convertisseur sur ses connexions, elles ne sont pas conçues pour supporter son poids. Posez le convertisseur horizontalement sur le sol.
- Placez un matériau en mousse ou du papier sous le convertisseur avant de le poser au sol afin de protéger son boîtier.

4.8 Installation du convertisseur

1. Tenez le support mural à l'endroit souhaité et marquez les trois trous. Mettez le support mural de côté et percez les trous.
2. Insérez complètement la cheville dans le trou.
3. Fixez le panneau arrière au mur à l'aide des quatre vis.



4. Placez le convertisseur dans le support mural. Fixez le convertisseur sur le support mural avec les vis M6.
5. Vous pouvez verrouiller le convertisseur sur le support mural à l'aide d'un cadenas.



5 Connexions électriques

5.1 Consignes de sécurité

Cette rubrique décrit les connexions électriques du convertisseur HYD 3000 ... 6000-EP. Lisez cette section attentivement avant de brancher les câbles.

DANGER

Tension électrique aux connexions CC

- Vérifiez que l'interrupteur CC est sur arrêt (OFF) avant d'établir la connexion électrique. Cette opération est nécessaire car une charge électrique reste dans le condensateur après le basculement de l'interrupteur CC sur arrêt. C'est pourquoi au moins 5 minutes doivent s'écouler avant que le condensateur ne se décharge électriquement.

DANGER

Tension électrique

- Les modules PV génèrent de l'énergie électrique lorsqu'ils sont exposés au soleil, ce qui peut présenter un risque d'électrocution. Par conséquent, couvrez les modules PV avec une feuille opaque avant de les connecter au câble d'alimentation d'entrée CC.

ATTENTION

Qualification

- L'installation et la maintenance du convertisseur doivent être effectuées par un électricien.

REMARQUE

- La tension à vide des modules connectés en série doit être inférieure ou égale à 600 Vcc.

Les modules PV connectés doivent être conformes à la norme IEC 61730 classe A.

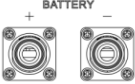
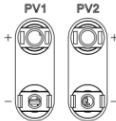


Isc PV (maximum absolu)	18,0 A / 18,0 A
	HYD 3000-EP 15 A
	HYD 3680-EP 16 A
	HYD 4000-EP 20 A
Protection maximale contre les surintensités CA	HYD 4600-EP 20,9 A
	HYD 5000-EP 21,7 A
	HYD 5500-EP 25 A
	HYD 6000-EP 27,3 A

La DVC (decisive voltage classification, domaine de tension décisif) représente la tension de circuit constamment présente entre deux parties sous tension arbitraires lors d'une utilisation appropriée, dans le pire des cas :

Interface	DVC
Prise de connexion d'entrée CC	DVCC
Prise de connexion CA	DVCC
Prise de connexion à la batterie	DVCC

Prise de connexion à la charge	DVCC
Interface USB / WiFi	DVCA
Interface COM	DVCA
Prise de liaison	DVCA

Présentation du câblage

Composant	Description	Type de câble recommandé	Sections de câbles recommandées (mm ²)
	+ : Câble positif de la batterie au lithium. - : Câble négatif de la batterie au lithium.	Câble cuivre multiconducteur pour extérieur.	16 – 20
	+ : Câble positif du module PV - : Câble négatif du module PV	Câble PV	4 – 6
AC LOAD 	Charge	L N PE Câble cuivre multiconducteur pour extérieur.	4 – 6
AC GRID 	CA	L N PE Câble cuivre multiconducteur pour extérieur.	5 – 8

5.2 Connexion électrique

La connexion électrique est établie comme suit :

1. Branchement d'un câble PE.
2. Branchement d'un câble d'entrée CC.
3. Branchement d'un câble de sortie de puissance CA.
4. Branchement d'un câble de communication (facultatif).

5.3 Branchement du câble de terre

Connectez le convertisseur à la barre de liaison équipotentielle en utilisant le câble de terre de protection (PE, protective earth) pour la mise à la terre.

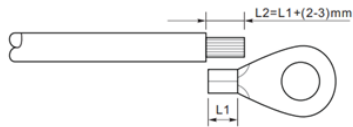
ATTENTION

La mise à la terre des pôles n'est pas autorisée !

- Le convertisseur n'utilisant pas de transformateur, les pôles plus et moins du générateur PV NE DOIVENT PAS être mis à la terre. Sinon, le convertisseur ne fonctionnera pas correctement. Dans le système PV, toutes les pièces métalliques sans tension (par ex. les cadres des modules PV, le rack PV, le coffret de regroupement, le boîtier du convertisseur) requièrent une mise à la terre. La couleur du câble doit être jaune-vert.

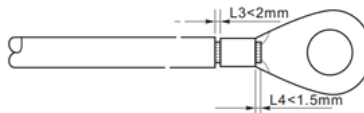
Veuillez suivre les étapes ci-dessous pour connecter le câble de terre.

1. Dénudez le câble. Des câbles d'une section $\geq 4 \text{ mm}^2$ sont recommandés pour la mise à la terre dans le cas d'une utilisation en extérieur.

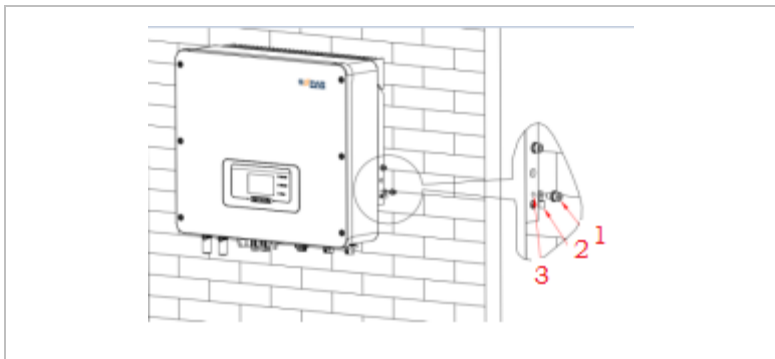


Remarque : L2 est 2 à 3 mm plus long que L1.

2. Sertissez le câble à la cosse à œil :



3. Installez la cosse à œil sertie et la rondelle avec la vis M5 et serrez-les avec un couple de 3 Nm à l'aide d'une clé hexagonale.



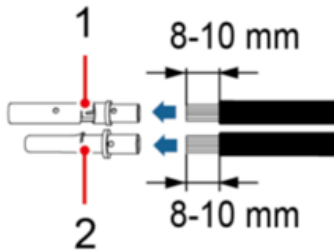
-
- | | | | |
|---|--------|---|-------------|
| ① | Vis M5 | ② | Cosse à œil |
|---|--------|---|-------------|
-
- | | |
|---|--------------|
| ③ | Trou taraudé |
|---|--------------|
-

5.4 Branchement des câbles CC

Veuillez respecter les dimensions de câbles recommandées :

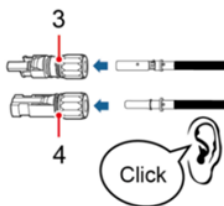
Section du câble (mm ²)		Diamètre extérieur du câble (mm)
Plage	Valeur recommandée	
4,0 ... 6,0	4,0	4,5 ... 7,8

1. Retirez les contacts sertis des connexions positives et négatives.
2. Dénudez les câbles :



- ① Câble CC positif ② Câble CC négatif

3. Insérez les câbles CC positif et négatif dans les passe-câbles correspondants.
4. Sertissage des câbles CC. Le câble sertis doit pouvoir résister à une force de traction de 400 Nm.

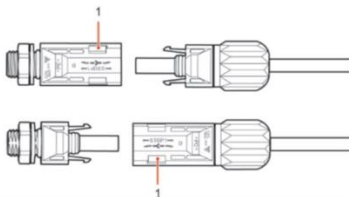


- ③ Câble d'alimentation positif ④ Câble d'alimentation négatif

⚠ ATTENTION

Danger d'inversion de polarité !

- Vérifiez que la polarité est correcte avant de connecter les câbles aux prises d'entrée CC !
5. Insérez les câbles CC sertis dans le boîtier de connecteur correspondant jusqu'à ce que vous entendiez un « clic ».
 6. Revissez les presse-étoupes sur le boîtier du connecteur.
 7. Insérez les connecteurs positif et négatif dans les bornes d'entrée CC correspondantes du convertisseur jusqu'à ce que vous entendiez un "clic".



- ① Verrouillage

REMARQUE

- Mettez les capuchons de protection sur les connexions CC inutilisées.

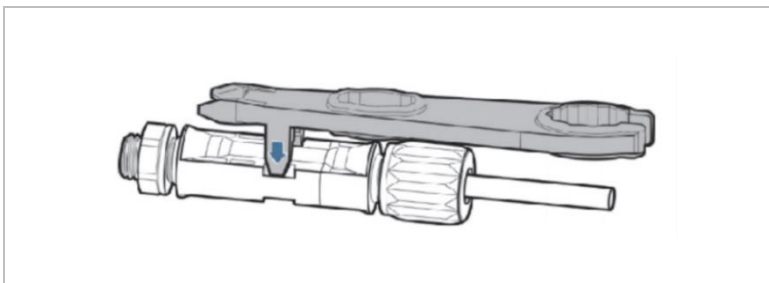
Veillez suivre les instructions ci-dessous pour retirer le connecteur.

ATTENTION

Danger d'arc CC

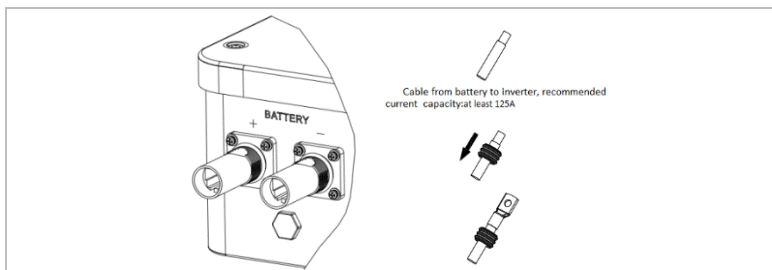
- Avant de retirer les connecteurs plus et moins, vérifiez que l'interrupteur CC a été basculé sur arrêt (OFF).

Pour retirer les connexions plus et moins du convertisseur, insérez une clé de retrait dans le verrouillage et appuyez sur la clé avec la force adéquate comme indiqué dans l'illustration suivante :

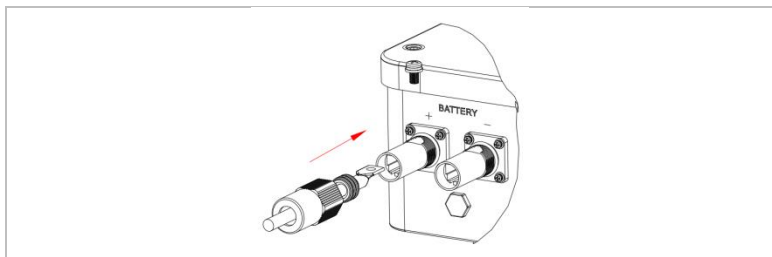


5.5 Connexion de la batterie

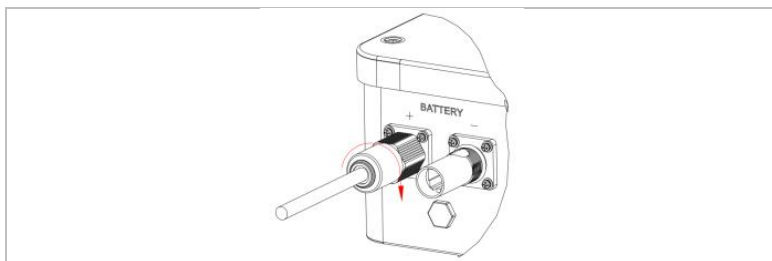
1. Insérez les connecteurs dans les prises de la batterie, puis sélectionnez un câble approprié. La capacité d'intensité recommandée du câble est d'au moins 125 A.



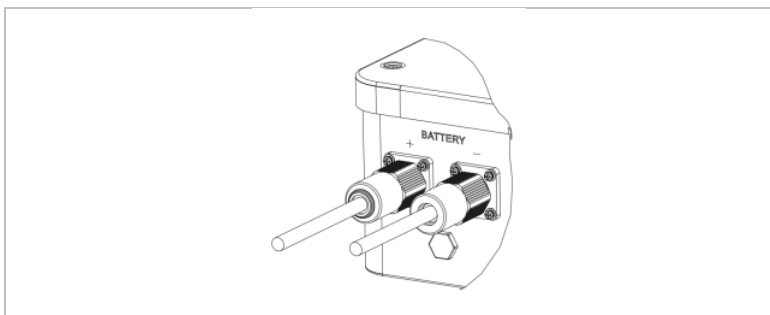
2. Branchez le câble.



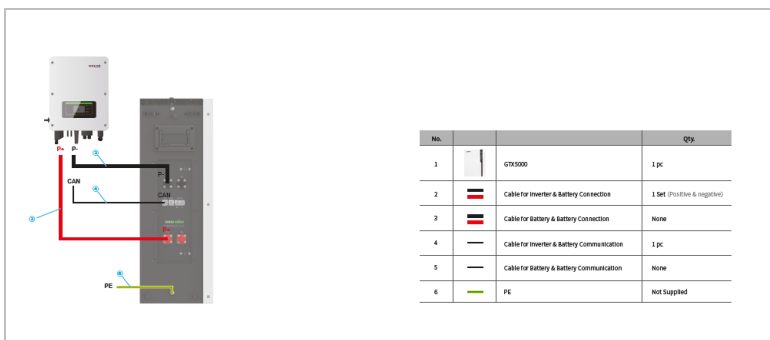
3. Tournez le connecteur dans le sens horaire jusqu'à son blocage en place.



- Connectez le câble négatif en suivant les mêmes étapes.



- Retirez le connecteur en le tournant dans le sens antihoraire.



Pour les batteries avec un BMS (par exemple les batteries Li-Ion), vous devez connecter le bus CAN ou le RS485 au système de gestion de la batterie.

Le convertisseur utilisera le bus CAN ou le bus RS485 en fonction de la sélection de la batterie dans son menu du LCD.

5.6 Connexion des câbles d'alimentation CA

Connectez le convertisseur aux charges critiques sur la prise EPS et le distributeur d'alimentation CA ou le réseau électrique à l'aide de câbles d'alimentation CA.

⚠ ATTENTION

Connexion CA

- Chaque convertisseur doit avoir son propre disjoncteur.
- Ne branchez aucun consommateur entre le convertisseur et le disjoncteur !
- Le dispositif de déconnexion CA doit être facilement accessible.

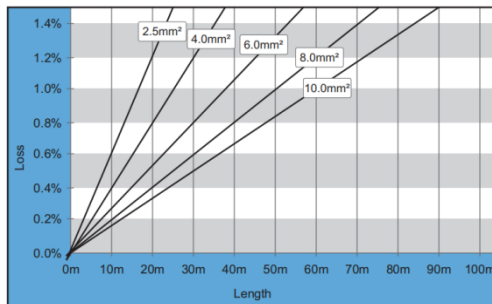
REMARQUE

- Le convertisseur HYD 3000 ... 6000-EP est doté d'un disjoncteur RCD (protection universelle sensible aux courants résiduels). Si un disjoncteur RCD externe est requis, nous recommandons un disjoncteur RCD de type A avec un courant résiduel de 300 mA ou plus.
- Veuillez respecter les règles et réglementations nationales pour l'installation de relais externes ou de disjoncteurs !

Dimensionnement

Les câbles de sortie CA sont des câbles à trois fils pour l'utilisation en extérieur. Utilisez des câbles flexibles pour simplifier le processus d'installation. La section, de câble recommandée est de 4 à 6 mm².

Le câble CA doit être correctement dimensionné afin de garantir que sa perte de puissance est inférieure à 1 % de la puissance nominale. Si la résistance du câble CA est trop élevée, la tension CA augmentera ; cela peut entraîner la déconnexion du convertisseur du réseau électrique. La relation entre la puissance de fuite dans le câble CA, la longueur du câble et la section du câble est représentée dans l'illustration suivante :



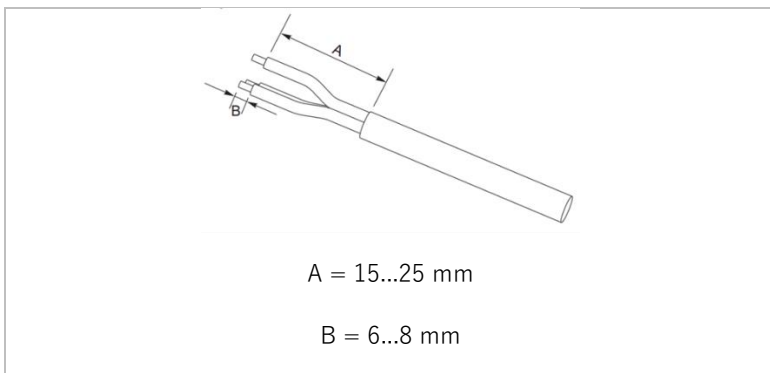
5.6.1 Connecteur de la charge CA

⚠ ATTENTION

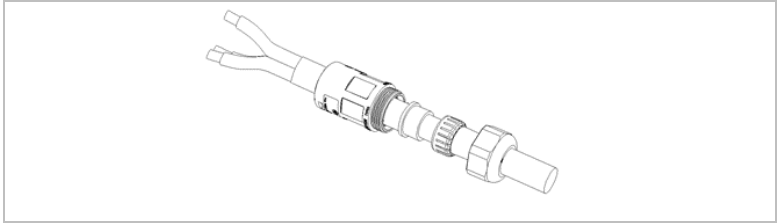
Tension électrique

- Vérifiez la déconnexion du réseau avant de retirer le connecteur CA.

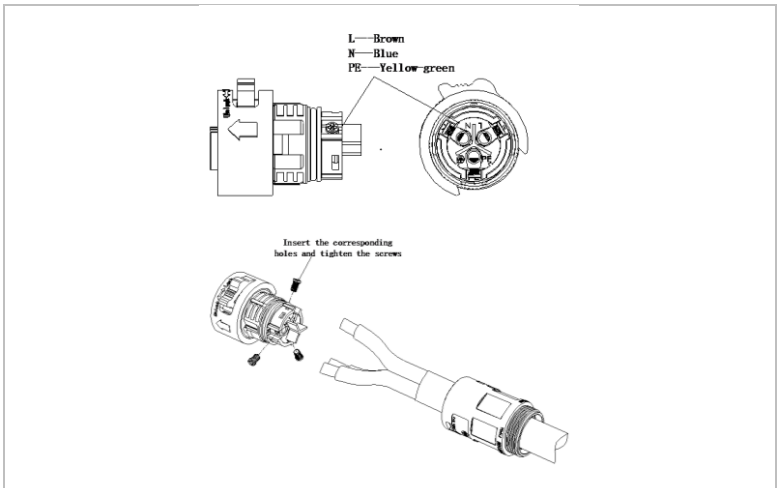
1. Sélectionnez le câble adapté. Retirez la gaine isolante du câble de sortie CA à l'aide d'une pince à dénuder et conformément à l'illustration suivante :



2. Démontez le connecteur conformément à l'illustration suivante : passez le câble de sortie CA dans le passe-câble.



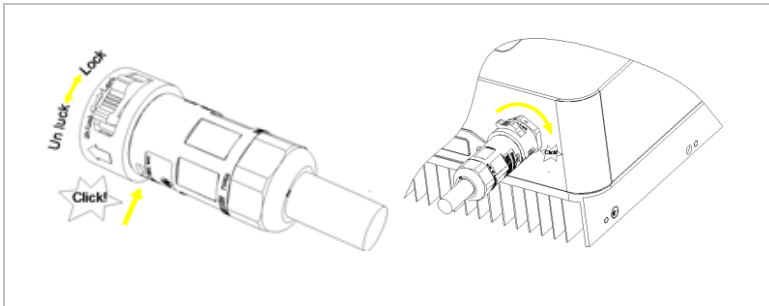
3. Connectez le câble de sortie CA conformément aux exigences suivantes et serrez le connecteur avec un tournevis Phillips.



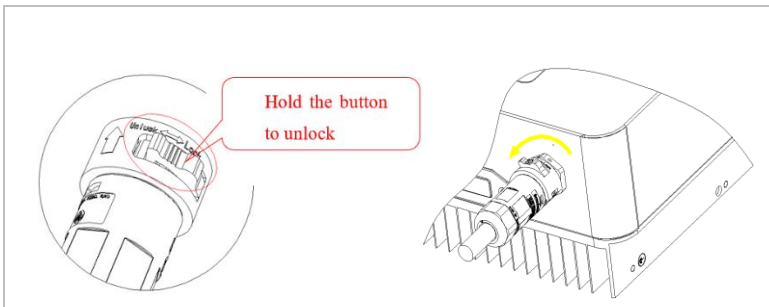
Connexion	Câble
PE	Câble de terre (jaune-vert)
L	Phase (marron)
N	Conducteur du neutre (bleu)

4. Assemblez le corps du connecteur et vissez le passe-câble fermement.

- Connectez le connecteur AC LOAD à la prise AC LOAD du convertisseur en le tournant dans le sens horaire jusqu'à ce qu'il se verrouille en place.



- Retirez le connecteur AC LOAD en maintenant le bouton de déverrouillage enfoncé et en tournant le connecteur dans le sens antihoraire sur la position « Unlock » (déverrouillé).



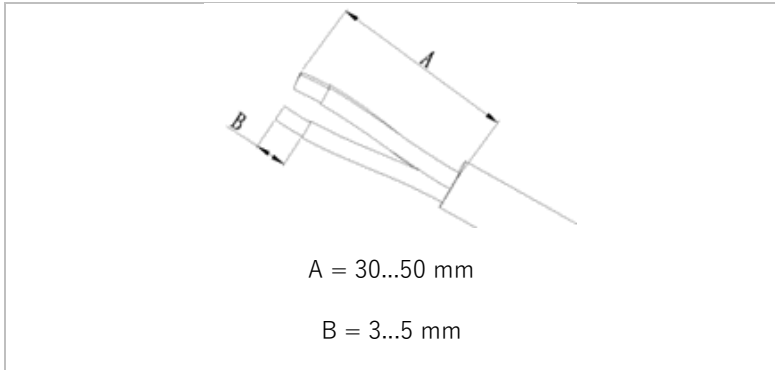
⚠ ATTENTION

Tension électrique

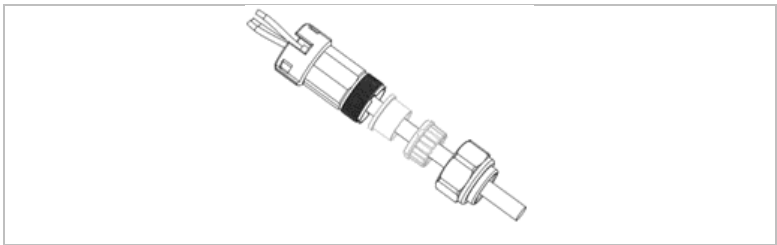
- Vérifiez la déconnexion du réseau avant de retirer le connecteur CA.

5.6.2 Connecteur du réseau CA

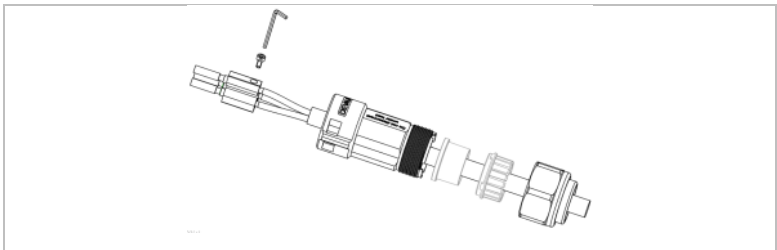
1. Sélectionnez le câble adapté. Retirez la gaine isolante du câble de sortie CA à l'aide d'une pince à dénuder et conformément à l'illustration suivante.



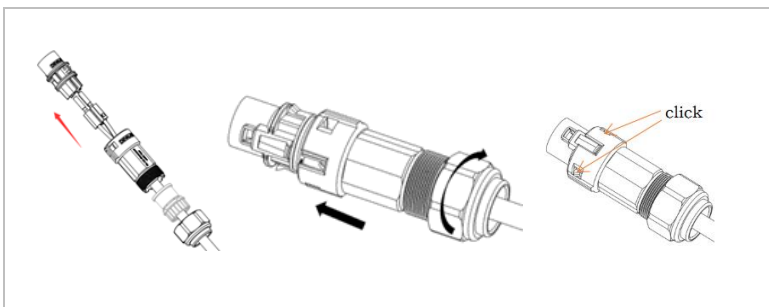
2. Passez les fils dans l'œil du connecteur.



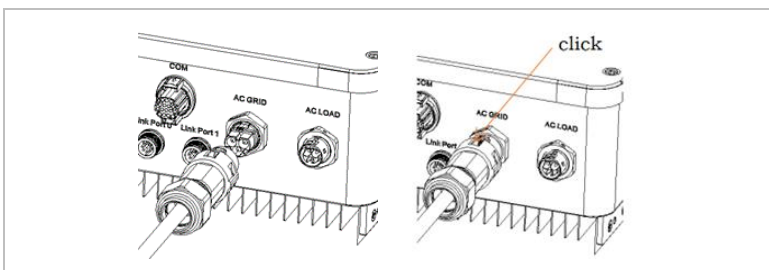
3. Bloquez les fils en serrant la vis avec une clé hexagonale.



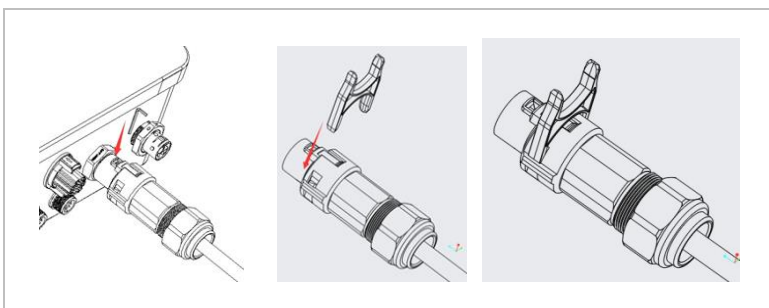
4. Poussez le connecteur vers l'avant jusqu'au clic.



5. Connectez le connecteur AC LOAD à la prise AC LOAD.



Utilisez l'outil de dépose et suivez les étapes ci-dessous pour retirer le connecteur.



5.7 Fonction de limitation d'envoi

La fonction anti-reflux d'alimentation désigne la fonction de limitation d'entrée de SOFARSOLAR. Lorsque cette fonction est activée, la puissance d'entrée du point de couplage commun (PCC, point of common coupling) sera restreinte à la limite de reflux d'alimentation définie.

Le contrôle anti-reflux strict et le contrôle anti-reflux peuvent être utilisés ensemble. Cependant, lorsque le contrôle anti-reflux strict est activé, la limitation anti-reflux d'alimentation ne peut pas dépasser la limitation du reflux d'alimentation. Si le reflux d'alimentation dépasse sa limite, la protection contre les surcharges se déclenche.

Lorsque le signal de communication du compteur d'électricité est perdu, la puissance de sortie du convertisseur est limitée à la valeur de limite d'injection non stricte définie et la protection contre les anomalies n'est pas déclenchée. Lorsque le contrôle anti-reflux strict est activé, la perte de signal avec le compteur déclenche la protection contre les anomalies du convertisseur.

REMARQUE

- Fonction anti-reflux = Fonction de limitation d'injection
- Reflux d'alimentation = Injection d'alimentation
- Contrôle anti-reflux strict = Contrôle de limitation d'envoi strict
- Contrôle anti-reflux = Contrôle de limitation d'envoi non strict

5.8 Surveillance du système

Les convertisseurs HYD 3000 ... 6000-EP offrent plusieurs méthodes de communication pour la surveillance du système :

RS485 ou clé WiFi (incluse dans la livraison)

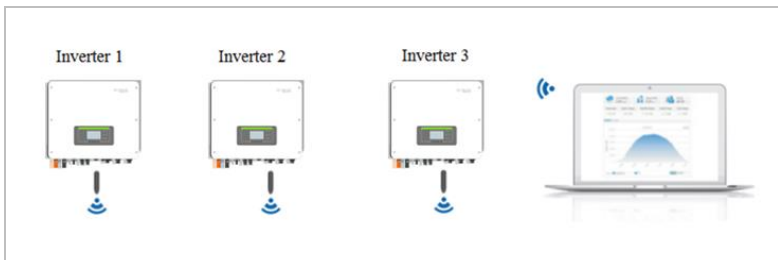
GPRS, clé Ethernet (en option)

5.8.1 Réseau RS485

Vous pouvez connecter des appareils à liaison RS485 à votre PC ou à un enregistreur de données via un adaptateur RS485-USB.

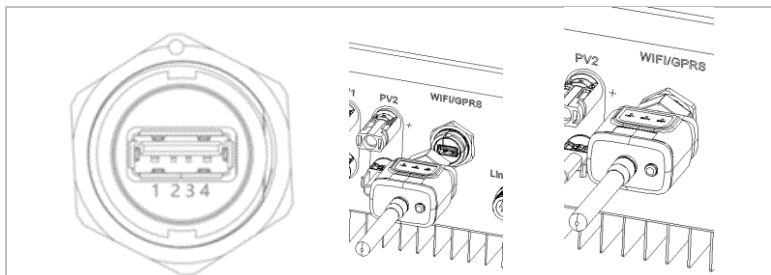
5.8.2 Clé WiFi / GPRS / Ethernet

Lorsque vous installez la clé d'enregistrement, les convertisseurs peuvent directement charger vos données de fonctionnement, d'énergie et d'alarme sur le portail de surveillance SOLARMAN.

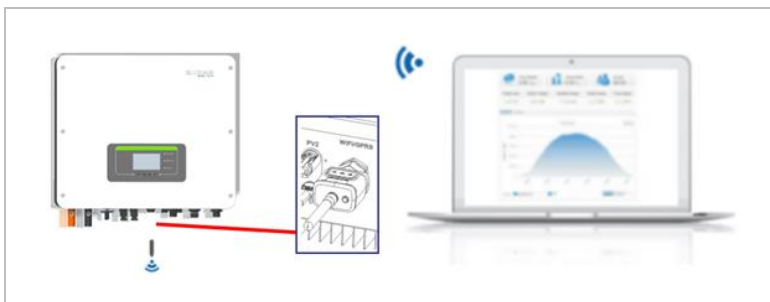


5.9 Installation de la clé WiFi, GPRS ou Ethernet

1. Retirez le couvercle étanche du WiFi / GPRS à l'aide d'un tournevis.
2. Installez la clé WiFi / GPRS / Ethernet.
3. Attachez le module WiFi / GPRS avec des vis.



Broche	Définition	Fonction
1	GND.S	Alimentation USB -
2	DP	Données USB +
3	DM	Données USB -
4	VBUS	Alimentation USB +



5.9.1 Configuration de la clé WiFi via le navigateur Web

Préparation : La clé WiFi est installée conformément à la section précédente et le convertisseur SOFAR doit être en fonctionnement.

Exécutez les étapes suivantes pour configurer la clé WiFi :

1. Connectez votre PC ou smartphone au réseau WiFi de la clé WiFi. Le nom de ce réseau WiFi est « AP », suivi du numéro de série de la clé WiFi (voir sa plaque signalétique). Lorsque vous êtes invité(e) à entrer un mot de passe, vous pouvez le trouver sur l'étiquette de la clé WiFi (PWD).
2. Ouvrez un navigateur Internet et entrez l'adresse 10.10.100.254.
3. Navigateurs recommandés : Internet Explorer 8+, Google Chrome 15+, Firefox 10+.

4. Entrez le nom d'utilisateur et le mot de passe, qui sont tous deux « **admin** » par défaut. La page « État » s'ouvre.
5. Cliquez sur « Assistant » afin de configurer la clé WiFi pour l'accès à Internet.

Résultat La clé WiFi commence à envoyer des données à SolarMAN.

Enregistrez votre système sur le site home.solarmanpv.com. Pour cela, entrez le numéro de série qui se trouve sur la clé d'enregistrement.

Les installateurs utilisent le portail à pro.solarmanpv.com

5.9.2 Configuration de la clé WiFi avec l'application

Pour télécharger l'application, recherchez « SOLARMAN » dans la boutique Apple ou Google Play, ou utilisez les codes QR suivants :

- **SOLARMAN Smart** (pour les clients finaux) :



- **SOLARMAN Business** (pour les installateurs) :



Étapes de la configuration

1. Après avoir démarré l'application, enregistrez-vous en tant que nouvel utilisateur ou entrez les données d'accès actuelles de SOLARMAN.
2. Créez un nouveau système et enregistrez ses données.
3. Scannez le code-barres de la clé d'enregistrement pour affecter un convertisseur au système.
4. Accédez au système nouvellement créé afin de configurer la clé d'enregistrement (appareil/enregistreur).
5. Appuyez sur le bouton de la clé WiFi pendant 1 seconde pour activer son mode WPS afin que le smartphone puisse s'y connecter.
6. Sélectionnez ensuite votre réseau WiFi local pour accéder à Internet et entrez son mot de passe.
7. La clé WiFi est configurée avec les données d'accès.

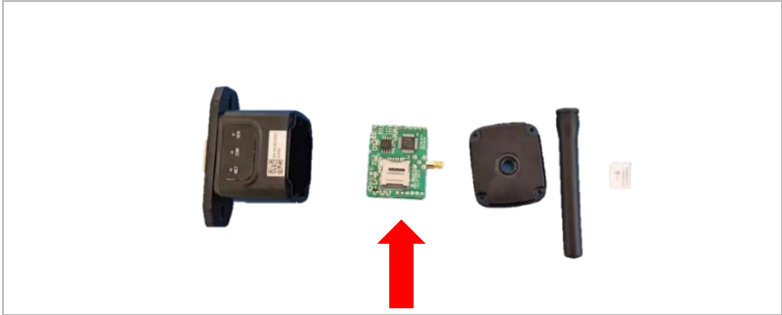
État de la clé WiFi

Les DEL de la clé WiFi renseignent sur l'état :

DEL	État	Description
NET :	Communication avec le routeur.	Allumé : Connexion au serveur réussie.
		Clignotant (1 s) : Connexion au routeur réussie.
		Clignotant (0,1 s) : Mode WPS actif.
		Éteint : Pas de connexion au routeur.
COM	Communication avec le convertisseur.	Clignotant (1 s) : Communication avec le convertisseur.
		Allumé : Enregistreur connecté au convertisseur.
		Éteint : Pas de connexion au convertisseur.
READY	État de l'enregistreur.	Clignotant (1 s) : État normal.
		Clignotant (0,1 s) : Réinitialisation en cours.
		Éteint : État de défaut.
Bouton de réinitialisation		
Appui	Description	
1 s	Mode WPS.	
5 s	Redémarrage.	
10 s	Redémarrage (réinitialiser).	

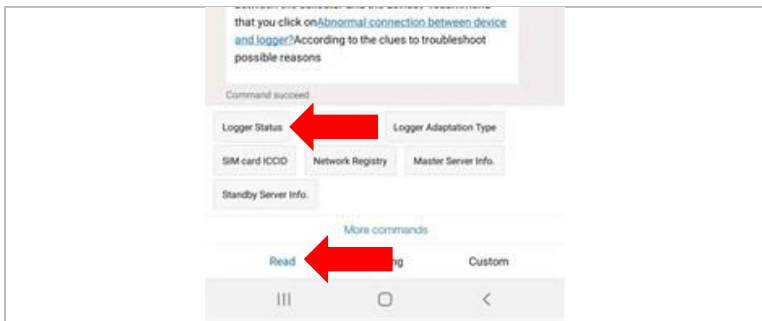
5.9.3 Configuration de la clé GPRS

La clé GPRS doit être équipée d'une carte SIM :



La clé GPRS doit être configurée via SOLARMAN Business. Veuillez suivre les étapes suivantes.

1. Ouvrez l'application et appelez l'élément de menu Outils Bluetooth.
2. Identifiez la clé WiFi avec son numéro de série et sélectionnez-la.
3. Appelez l'élément « Personnalisé ».
4. Entrez la commande AP+YZAPN= « Nom APN de votre gestionnaire de réseau ».
5. (Par ex. pour T-Mobile : AP+YZAPN=internet.v6.telekom)
6. Pour vérifier le paramètre, appelez AP+YZAPN.
7. Vous pouvez vérifier l'état via l'élément de menu « État de l'enregistreur » et « Lire ». En fonction de l'opérateur du réseau, attendez quelques minutes jusqu'à ce que la connexion soit établie et que l'état soit normal :



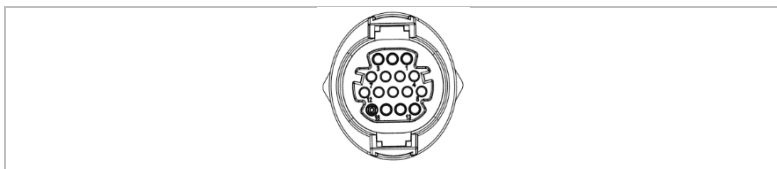
5.9.4 Configuration de la clé Ethernet

La clé Ethernet est livrée avec DHCP en standard, elle obtient donc automatiquement une adresse IP du routeur.

Si vous souhaitez configurer une adresse IP fixe, connectez un PC à la clé Ethernet et ouvrez la page de configuration via l'adresse web 10.10.100.254.

5.10 Prise COM multifonction

La prise COM du HYD 3000 ... 6000-EP est représentée ci-dessous :

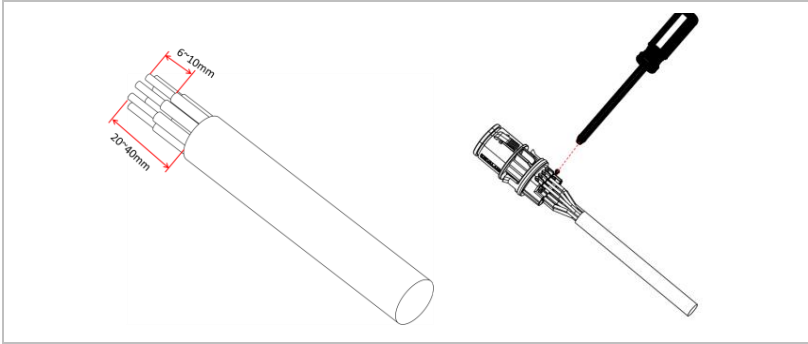


Broche	Définition	Fonction	Description
1	CANH	Données hautes CAN	Communication avec le BMS
2	CANL	Données basses CAN	
3	485-2TX+	RS485 signal différentiel	
+			

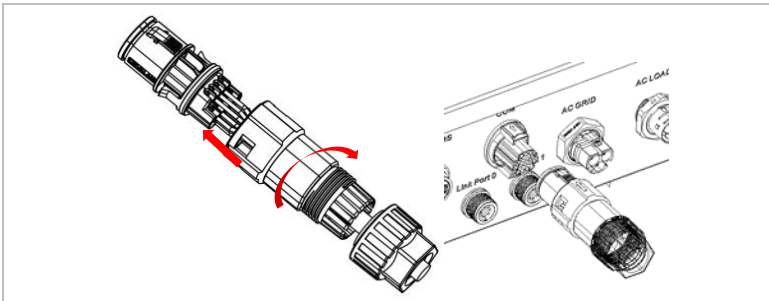
4	485-2TX-	RS485 signal différentiel -	
5	485-1TX+	RS485 signal différentiel +	Surveillance du système câblé ou parallèle
6	485-1TX-	RS485 signal différentiel -	
7	GND-S	Les interfaces logiques (DRMS) relèvent des normes de sécurité suivantes : Australie (AS4777) Europe en général (50549) Allemagne (4105)	Connexions d'interface logique
8	DRMS1/5		
9	DRMS2/6		
10	DRMS3/7		
11	DRMS4/8		
12	DRMS0		
13	CT-	Le capteur d'intensité sort sur une borne négative	Connexion du TC
14	CT+	Le capteur d'intensité sort sur une borne positive	
15	RS485-B	RS485 signal différentiel +	Surveillance du convertisseur et commande du système
16	RS485-A	RS485 signal différentiel -	

Veillez suivre les étapes ci-dessous pour connecter le câblage.

1. Dégainez le câble sur 20 à 40 mm et dénudez les conducteurs sur 6 à 10 mm.



2. Connectez les fils selon les fonctions et les broches requises.
3. Fermez le boîtier et serrez le passe-câble en le tournant dans le sens horaire. Enfin, branchez le connecteur.



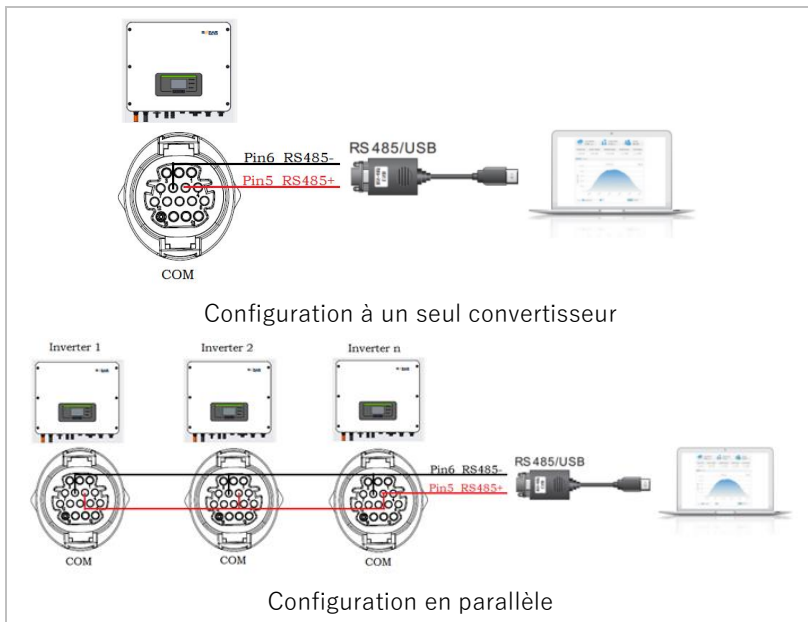
Les fonctions de l'interface de communication doivent être réglées sur l'écran LCD. Veuillez-vous reporter au chapitre 7.

5.10.1 RS485

Pour la surveillance et la commande de plusieurs convertisseurs, vous connectez les fils RS485 en série.

REMARQUE

- La ligne RS485 ne doit pas dépasser 1000 m
- Affectez sa propre adresse Modbus (1 à 31) à chaque convertisseur via l'écran LCD.



5.10.2 Interface logique (DRM)

Les définitions des broches de l'interface logique et des connexions de commutation sont les suivantes :

La fonction de l'interface logique doit être définie sur l'écran LCD ; veuillez suivre les étapes du chapitre 7.

Les broches de l'interface logique sont définies conformément à diverses spécifications standard.

Interface logique pour AS/NZS 4777.2:2015

Également connue sous le nom Modes de réponse à la demande (DRM, Demand Response Modes) du convertisseur.

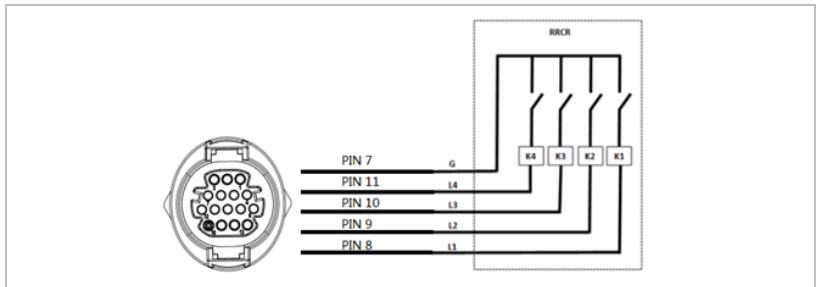
Le convertisseur reconnaît toutes les commandes de réponse à la demande prises en charge et déclenche sa réaction dans les deux secondes.

Broche	Fonction
8	DRM1/5
9	DRM2/6
10	DRM3/7
11	DRM4/8
12	DRM0
7	GND-S

Interface logique pour VDE-AR-N 4105:2018-11

Cette fonction sert à contrôler et/ou à limiter la puissance de sortie du convertisseur.

Le convertisseur peut être connecté à un récepteur de télécommande radio afin de limiter dynamiquement la puissance de sortie de tous les convertisseurs du système.



Le convertisseur est préconfiguré aux niveaux de puissance suivants.

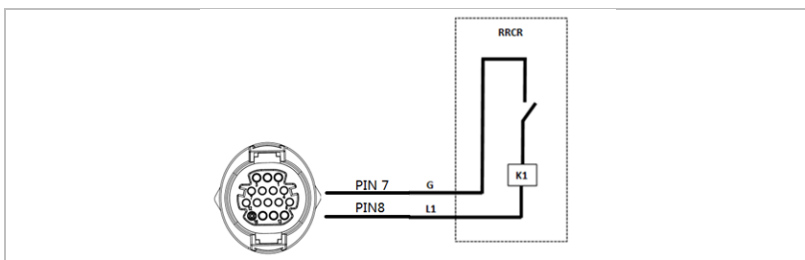
Broche	Nom	Convertisseur	Récepteur de télécommande radio
8	L1	Entrée relais 1	K1 - sortie relais 1
9	L2	Entrée relais 2	K2 - sortie relais 2
10	L3	Entrée relais 3	K3 - sortie relais 3
11	L4	Entrée relais 4	K4 - sortie relais 4
7	G	Terre	Relais, terre commune

État du relais : 1 représente la fermeture, 0 l'ouverture.

L1	L2	L3	L4	Puissance active	Cos (ϕ)
1	0	0	1	0%	1
0	1	0	0	30%	1
0	0	1	0	60%	1
0	0	0	0	100%	1

Interface logique pour EN50549-1:2019

La sortie de puissance active peut être interrompue dans les cinq secondes suivant une commande à l'interface d'entrée.



Description fonctionnelle de la borne

Broche	Nom	Convertisseur	Récepteur de télécommande radio
8	L1	Entrée relais 1	K1 - sortie relais 1
7	G	Terre	Relais, terre

Le convertisseur est préconfiguré aux niveaux de puissance suivants.

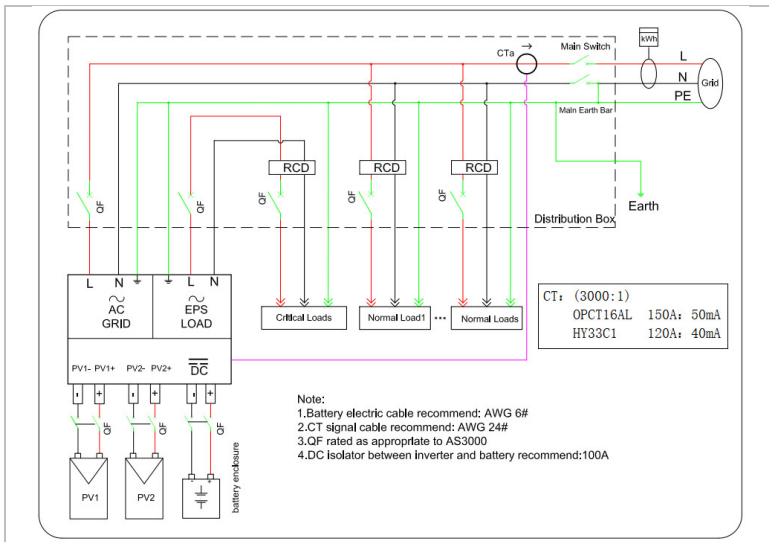
État du relais : 1 représente la fermeture, 0 l'ouverture.

L1	Puissance active	Taux de chute de puissance	Cos (ϕ)
1	0%	< 5 secondes	1
0	100%	/	1

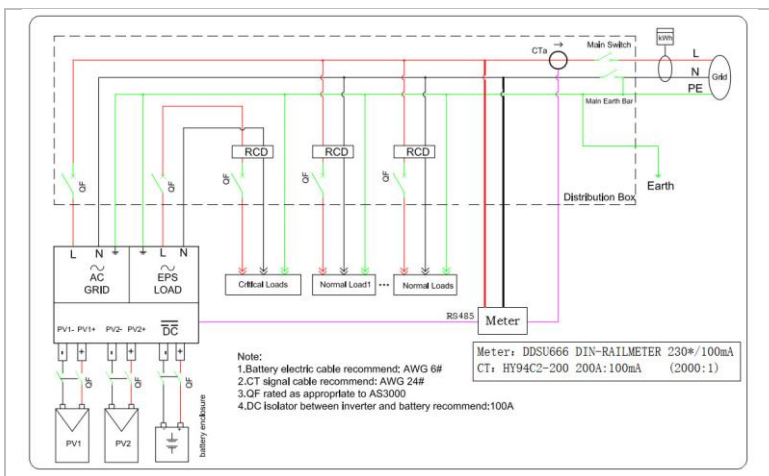
5.10.3 TC et compteur intelligent

Deux configurations de système différentes permettent d'obtenir des informations sur l'intensité du réseau : avec uniquement un TC (système A) ou avec la combinaison d'un TC et d'un compteur d'énergie (système B). Veuillez-vous reporter aux schémas suivants.

Système A : TC sans compteur d'énergie

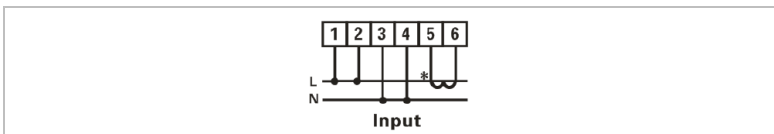


Système B : TC avec compteur d'énergie

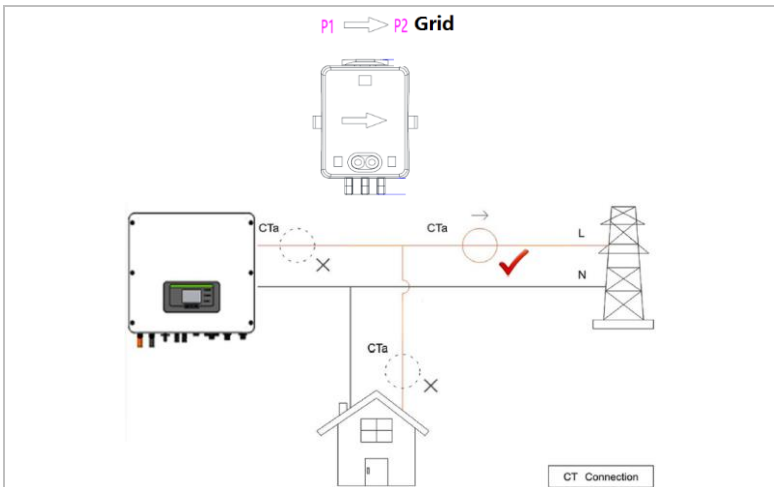


Le convertisseur HYD 3000 ... 6000-EP est compatible avec le compteur intelligent monophasé DDSU666. Les broches 15 et 16 sont utilisés pour la communication avec le compteur intelligent, elles correspondent aux broches 7 et 8 du compteur d'électricité.

Les 1/2 et 3/4 du compteur d'électricité sont respectivement connectées aux signaux de tension L et N. Le courant doit être connecté au TC, c'est-à-dire 5/6.



Le sens du TC doit être comme suit :



Dans une configuration sans compteur intelligent, connectez le TC aux broches 13 et 14.

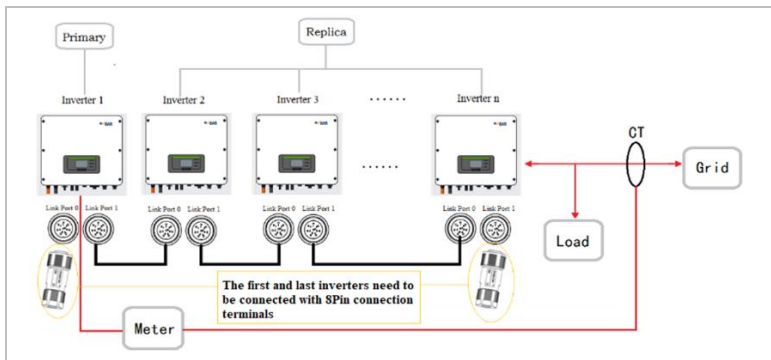
REMARQUE

- Pour vérifier que le TC est connecté dans le bon sens, veuillez utiliser la fonction d'étalonnage de TC du convertisseur.

5.10.4 Prise de liaison**REMARQUE**

- Jusqu'à 10 unités peuvent être connectées en parallèle.
- Dans une configuration en parallèle, la charge CA doit également être connectée en parallèle.
- Pour la commutation en parallèle de plusieurs appareils, il est recommandé d'utiliser un sectionneur de la charge CA commun aux charges connectées aux connexions LOAD et GRID.
- Pour que les charges soient réparties uniformément entre les convertisseurs, la longueur de câble entre chaque sortie et la charge doit être identique.
- Si la puissance apparente maximale d'une charge est supérieure à 110 % de la puissance nominale du convertisseur, l'appareil ne doit pas être connecté via la borne AC LOAD, mais directement au réseau.
- Le premier et le dernier convertisseur doivent être connectés aux connecteurs de terminaison à 8 broches.

La prise de liaison permet d'activer une configuration parallèle. Les convertisseurs peuvent être connectés dans une configuration principal/secondaire. Dans une telle configuration, un seul compteur d'énergie est connecté pour la mesure.



Réglez les valeurs appropriées dans les paramètres du convertisseur pour assurer le bon fonctionnement d'une configuration en parallèle :

Entrée	Description
Contrôle parallèle	Active/désactive une configuration parallèle. Cette fonction doit être activée sur les unités principales et secondaires.
Primaire-copie parallèle	Définissez un convertisseur comme principal (copie) et les autres comme secondaires (copie).
Adresse parallèle	Chaque convertisseur doit avoir une adresse parallèle unique.

REMARQUE

- L'adresse parallèle est différente de l'adresse de communication utilisée pour la surveillance.

6 Mise en service du convertisseur

6.1 Test de sécurité avant la mise en service

ATTENTION

Vérification de la plage de tension

- Vérifiez que les tensions CC et CA se situent dans la plage admissible du convertisseur.

6.2 Contrôles avant la mise sous tension du convertisseur

Veillez vérifier que le convertisseur et tout le câblage sont installés correctement, en toute sécurité et de manière fiable, et que toutes les exigences environnementales sont respectées.

1. Le convertisseur est solidement fixé à son support de montage sur le mur.
2. Les fils PV+/PV- sont solidement connectés, la polarité et la tension sont correctes.
3. Les fils BAT+/BAT- sont solidement connectés, la polarité et la tension sont correctes.
4. L'isolateur CC est correctement installé entre la batterie et le convertisseur, et il est sur OFF (arrêt).
5. Les câbles GRID et LOAD correctement connectés.
6. Le disjoncteur CA est correctement installé entre le prise GRID du convertisseur et le réseau, et il est sur OFF (arrêt).

7. Le disjoncteur CA est correctement installé entre le prise LOAD du convertisseur et la charge critique, et il est sur OFF (arrêt).
8. Le câble de communication à la batterie au lithium est correctement branché.

6.3 Démarrage du convertisseur

1. Mettez l'interrupteur CC sur marche.
2. Allumez la batterie.
3. Mettez l'isolateur CC entre la batterie et le convertisseur sur marche.
4. Mettez le disjoncteur CA entre la prise GRID du convertisseur et le réseau sur marche.
5. Mettez le disjoncteur CA entre la prise LOAD du convertisseur et la charge critique sur marche.

Lorsque la sortie CC générée par le système solaire est à un niveau suffisant, le convertisseur démarre automatiquement. Un fonctionnement correct est indiqué par l'écran affichant « normal ».

REMARQUE

- Les opérateurs de réseaux de distribution de chaque pays ont des exigences différentes pour le raccordement au réseau des convertisseurs photovoltaïques couplés au réseau.
- Assurez-vous d'avoir sélectionné le bon code de pays conformément aux exigences des autorités régionales et consultez un électricien qualifié ou des employés des autorités de sécurité électrique.
- SOFARSOLAR n'est pas responsable des conséquences

de la sélection d'un code de pays incorrect.

- Le code de pays sélectionné influence la surveillance du réseau de l'appareil. Le convertisseur vérifie en permanence les limites définies et, si nécessaire, déconnecte l'appareil du réseau.

6.4 Configuration initiale

Vous devez définir les paramètres suivants avant la mise en route du convertisseur.

Paramètre	Description
Langue	La langue par défaut est l'anglais.
Heure	Régler à l'heure locale.
Sécurité	Téléchargez le fichier de paramètres de sécurité correspondant à votre pays sur notre site Web et importez-le dans le convertisseur via une clé USB.
Batterie	Configurez la batterie en fonction de vos besoins.

Paramètre de code de pays

REMARQUE

- Les opérateurs de réseaux de distribution de chaque pays ont des exigences différentes pour le raccordement au réseau des convertisseurs photovoltaïques couplés au réseau.
- Assurez-vous d'avoir sélectionné le bon code de pays conformément aux exigences des autorités régionales et consultez un électricien qualifié ou des employés des

autorités de sécurité électrique.

- SOFARSOLAR n'est pas responsable des conséquences de la sélection d'un code de pays incorrect.
- Le code de pays sélectionné influence la surveillance du réseau de l'appareil. Le convertisseur vérifie en permanence les limites définies et, si nécessaire, déconnecte l'appareil du réseau.

Pays	Code	Standard
Australie	002-000	Général
	002-001	AU-WA
	002-002	AU-SA
	002-003	AU-VIC
	002-004	AU-QLD
	002-005	AU-VAR
	002-006	AUSGRID
	002-007	Horizon
	002-008	AU-SA-HV
Belgique	008-000	Général
	008-001	HT
Bésil	028-000	Réseau 220 V
	028-001	LT
	028-002	Réseau 230 V
	028-003	Réseau 254 V
Chine	010-000	Général
	010-001	Taiwan
	010-002	MT
	010-003	HT
Croatie	107-000	
Chypre	024-000	
Danemark	005-000	Général

	005-001	TR322
Dubaï	046-000	DEWG
	046-001	DEWG MT
UE	018-000	EN50438
	018-001	EN50549
	018-002	EN50549-HT
Europe (général)	022-000	
	022-001	
France	011-000	VDE0126
	011-001	FAR Arrêté 23
	011-002	VDE0126-HT
Allemagne	000-000	VDE4105
	000-001	BDEW
	000-002	VDE0126
	000-003	VDE4105-HT
	000-004	BDEW-HT
Grèce	006-000	Continent
	006-001	Îles
Inde	025-000	
Irlande	039-000	EN50438
Italie	001-000	CEI-021 Interne
	001-001	CEI-016 Italie
	001-002	CEI-021 Externe
	001-003	CEI-021 à Areti
	001-004	CEI-021 International - HT
Corée	020-000	
Lituanie	108-000	
Mexique	035-000	BT
Pays-Bas	007-000	Général
Nouvelle Zélande	027-000	

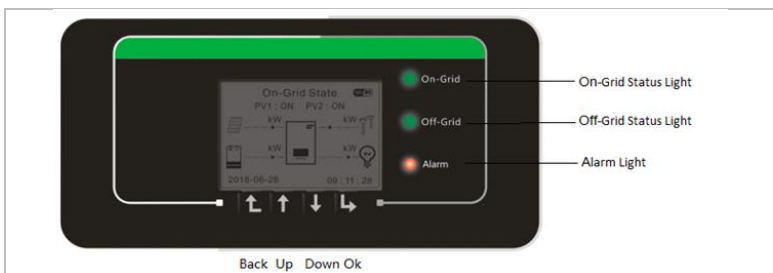
Philippines	026-000	
Pologne	012-000	BT
	012-001	MT
	012-002	HT
Espagne	003-000	RD1699
	003-001	RD1699-HT
Suède	021-000	
Turquie	004-000	Général
Royaume-Uni	009-000	G99
	009-001	G98
	009-002	G99-HT
Slovaquie	029-000	VSD
	029-001	SSE
	029-002	ZSD
Afrique du Sud	044-000	
	044-001	HT
Thaïlande	040-000	PEA
	040-001	MEA
Ukraine	033-000	
	034-000	
IEC EN61727	019-000	
Large gamme - 60 Hz	038-000	
Gamme LT - 50 Hz	042-000	

7 Utilisation de l'appareil


Ce chapitre décrit les affichages LCD et DEL du convertisseur HYD 3000 ... 6000-EP.

7.1 Panneau de commande et affichage

7.1.1 Boutons et témoins



Bouton

Bouton	Nom	Description
	Retour	Niveau de menu précédent, entrée dans le menu.
	Haut	Sélection de l'entrée de menu précédente, augmentation de la valeur réglée.
	Bas	Sélection de l'entrée de menu suivante, diminution de la valeur réglée.
	Entrée	Entrée dans l'élément de menu, passage au chiffre suivant, confirmation du réglage.

DEL

Connecté au réseau (verte) allumée : état « normal ».

Clignotante : « veille ».

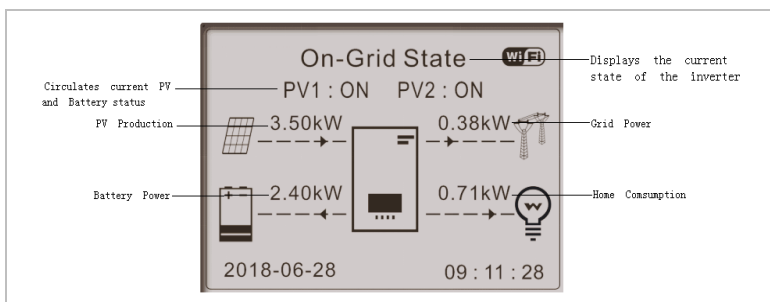
Hors réseau (verte) allumée : état « normal ».

Clignotante : « veille ».

ALARME (rouge) allumée : « Erreur ».

7.2 Affichage standard

L'affichage indique toutes les informations pertinentes du convertisseur.



Appuyez sur le bouton Haut pour afficher les paramètres PV tels que l'intensité, la tension et la puissance.



Appuyez sur le bouton Bas pour afficher les paramètres du réseau tels que la tension, l'intensité et la fréquence.



Appuyez à nouveau sur le bouton Bas pour afficher les paramètres de la batterie 1 tels que l'intensité, la puissance, l'état de charge, etc.



Appuyez à nouveau sur le bouton Bas pour afficher les paramètres de la batterie 2 tels que l'intensité, la puissance, l'état de charge, etc.

7.3 Modes de stockage d'énergie

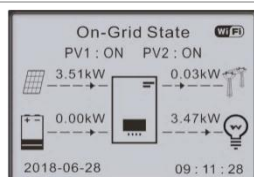
Le HYD 3000 ... 6000-EP offre cinq modes de fonctionnement qui déterminent la façon dont le convertisseur interagit avec la batterie.

REMARQUE

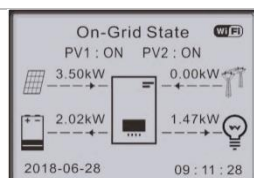
- Le mode de par défaut est le mode d'auto-consommation.

7.3.1 Mode d'auto-consommation

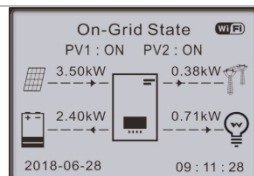
Le convertisseur charge et décharge automatiquement la batterie selon les règles suivantes :



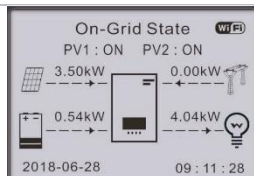
Si la production PV est égale à la consommation de la charge ($\Delta P < 100 \text{ W}$), le convertisseur ne chargera ni ne déchargera la batterie.



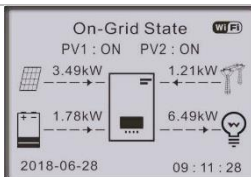
Si la production PV est supérieure à la consommation de la charge, le surplus d'énergie est stocké dans la batterie.



Si la batterie est pleine ou à la puissance de charge maximale, l'excédent de puissance sera exporté vers le réseau.



Si la génération PV est inférieure à la consommation de la charge, la batterie est déchargée pour alimenter la charge.



Si la charge est supérieure à la production PV plus la batterie, le convertisseur importe de l'énergie du réseau.

Priorité de l'alimentation électrique : PV, batterie, réseau.

Priorité de la consommation électrique : Charges, batterie, réseau.

REMARQUE

- S'il n'est pas permis d'exporter de l'énergie vers le réseau, un compteur d'énergie et/ou un TC doit être installé et la fonction « Contrôle anti-reflux » doit être activée.

7.3.2 Mode temps de consommation

L'utilisateur peut définir jusqu'à 4 règles sur la période de recharge de la batterie. Chaque règle peut être activée ou désactivée. Les règles comprennent :

- Horaire (de ... à ...)
- SOC (état de la charge, %)
- Charge
- Date d'effet
- Jours de semaine

Dans l'exemple ci-dessous, la batterie sera chargée avec 1 kW entre 2 et 4 heures du matin si l'état de la charge est inférieur à 70%. Cette règle est active tous les jours du 22 décembre au 21 mars.

Réglage du mode temps de consommation			
Règle 0 : Activer / Désactiver			
De	À	SOC	Charge
02h00m-04h00m		070%	01000 W
Date	effectiv		
	e		
22 déc.	-	21 mar.	
Sélection	jour de		
ner	semain		
	e		
Lun. Mar. Mer. Jeu. Ven. Sam. Dim.			

7.3.3 Mode minuterie

Le mode minuterie permet à l'utilisateur de définir des heures fixes de la journée pour charger ou décharger la batterie avec une certaine puissance.

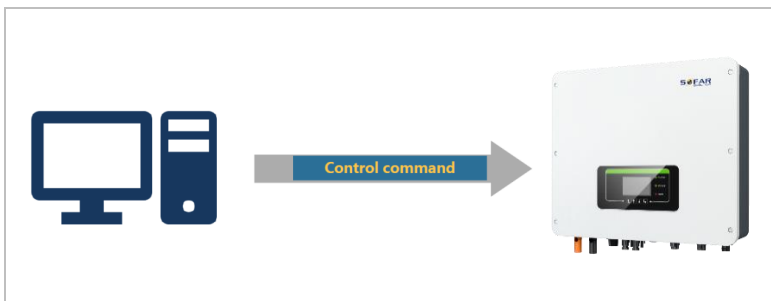
Vous pouvez définir jusqu'à 4 règles (règles 0, 1, 2 et 3). Si plusieurs règles sont valides à un moment donné, la règle au numéro le plus bas est active. Chaque règle peut être activée ou désactivée. Les périodes de charge et de décharge d'une règle peuvent être activées séparément.

Dans l'exemple ci-dessous, la batterie sera chargée avec 2 kW entre 22 h et 4 h et déchargée avec 2,5 kW entre 14 h et 16 h :

Mode minuterie	
Règle 0 : Activer / Désactiver / Activer charge / Activer décharge	
Début charge	22 h 00m
Fin charge	05 h 00m
Puissance charge	02000 W
Début décharge	14 h 00m
Fin décharge	16 h 00m
Puissance décharge	02500 W

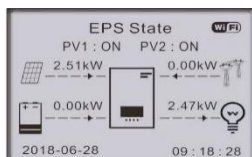
7.3.4 Mode passif

Le mode passif doit être utilisé dans les systèmes dotés de systèmes externes de gestion de l'énergie. Le fonctionnement du convertisseur sera géré par le contrôleur externe à l'aide du protocole Modbus RTU. Veuillez contacter SOFARSOLAR si vous avez besoin de la définition du protocole Modbus pour cet appareil.

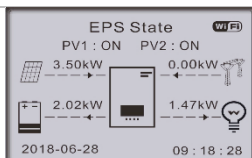


7.3.5 Mode EPS

Lorsque le mode EPS est activé, le convertisseur fournit de l'énergie à la charge lorsqu'il est hors réseau, par exemple lorsqu'il n'y a pas de connexion au réseau public ou pendant les coupures du réseau.

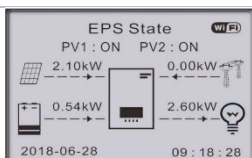


Si la production PV est égale à la consommation de la charge ($\Delta P < 100 \text{ W}$), le convertisseur ne chargera ni ne déchargera la batterie.



Si la production PV est supérieure à la consommation de la charge, le surplus d'énergie est stocké dans la batterie.

Si la batterie est chargée complètement ou à sa puissance de charge maximale, la génération PV est réduite en ajustant le MPPT.




Si la génération PV est inférieure à la consommation de la charge, la batterie alimente la charge.

7.4 Structure des menus

REMARQUE

- Plusieurs paramètres requièrent l'entrée d'un mot de passe (le mot de passe standard est 0001).



Appuyez sur le bouton  pour afficher le menu principal.

Menu principal

1. Paramètres du système Voir le menu « Paramètres du système ».

2. Paramètres avancés Voir le menu « Paramètres avancés ».

3. Statistiques sur l'énergie	Voir le menu « Statistiques sur l'énergie ».
4. Informations du système	Voir le menu « Information du système ».
5. Liste d'événements.	Voir « Définir les codes de pays ».
6. Mise à jour du logiciel	Voir « Mise à jour du micrologiciel ».

Menu « Paramètres du système »

1. Paramètres de langue	Définit la langue d'affichage du convertisseur.
2. Heure	Règle l'heure du système du convertisseur.
3. Param. sécurité.	Les paramètres de sécurité sont définis à l'aide d'une clé USB (voir le chapitre 6.4).
4. Modes de stockage d'énergie	Sélectionnez le mode de fonctionnement (le mode par défaut est l'auto-consommation).
5. Auto-test	(Uniquement pour l'Italie.)
6. Mode EPS	Le mode d'alimentation de secours (EPS, Emergency Power Supply) n'est disponible que si une batterie est connectée.
7. Adr. communication	Entrez l'adresse Modbus (lorsque plusieurs convertisseurs nécessitent une surveillance simultanée), standard : 01

REMARQUE

- Le mode EPS, l'anti-reflux, l'analyse de courbe I/V et l'interface logique sont désactivés par défaut et doivent être activés par l'utilisateur.

Menu « Paramètres avancés »

1. Paramètres de batterie	Réglage des paramètres de la batterie.
2. Anti-reflux	Limite la puissance exportée vers le réseau.
3. Analyse de la courbe IV	Détermination du point de puissance maximale.
4. Interface logique	Commande de l'interface logique.
5. Réinitialisation aux valeurs d'usine	Efface les données du système (données sur l'énergie et les événements).
6. Paramètres pour le parallèle	Paramètres d'un système parallèle.
7. Réinitialiser Bluetooth	Réinitialisation d'une connexion Bluetooth.
8. Étalonnage TC	Étalonnage du sens et de la phase du TC.

Menu Statistiques sur l'énergie

Ce menu affiche les statistiques énergétiques du système PV (en kWh) collectées par le convertisseur, y compris la production PV, la charge, l'exportation, l'importation, la charge et la décharge.



Appuyez sur le bouton Bas pour parcourir AUJOURD'HUI, MOIS, ANNÉE, DURÉE DE VIE.

Menu Informations du système

Ce menu affiche des informations sur le convertisseur connecté, la batterie et les paramètres de sécurité définis.

1. Infos convertisseur

2. Infos batteries

3. Param. sécurité.

Menu Liste des événements

La liste d'événements permet d'afficher les enregistrements d'événements en temps réel, y compris le nombre total d'événements, chaque numéro d'identification spécifique et l'heure de l'événement. Les événements les plus récents sont répertoriés en haut.

1. Liste des événements courants

2. Liste des événements historiques

Mise à jour du logiciel

L'utilisateur peut mettre à jour le logiciel via une clé USB.

SOFARSOLAR fournira une mise à jour du micrologiciel lorsqu'elle sera nécessaire.

1. Mettez les interrupteurs CC et CA sur arrêt puis retirez le couvercle de communication. Si une ligne RS485 a été connectée, vérifiez que l'écrou est desserré. Assurez-vous que la ligne de communication n'est pas sous tension. Retirez le couvercle pour éviter que le connecteur de communication connecté ne se desserre.
2. Insérez la clé USB dans l'ordinateur.

3. SOFARSOLAR enverra la mise à jour du micrologiciel à l'utilisateur.
4. Décompressez le fichier et copiez le fichier original sur une clé USB. Attention : Le fichier de mise à jour du micrologiciel doit se trouver dans le sous-dossier « firmware » !
5. Insérez la clé USB dans la prise USB du convertisseur.
6. Mettez l'interrupteur CC sur marche et accédez à l'option de menu « 5. Mise à jour du logiciel » sur l'écran LCD.
7. Entrez le mot de passe (le mot de passe standard est 0715).
8. Le système mettra alors à jour successivement le DSP principal, le DSP auxiliaire et les processeurs ARM. Observez attentivement l'affichage.
9. Si un message d'erreur apparaît, mettez l'interrupteur CC sur arrêt et attendez que l'écran LCD s'éteigne. Remettez ensuite l'interrupteur CC sur marche et reprenez la mise à jour depuis l'étape 5.
10. Une fois la mise à jour terminée, mettez l'interrupteur CC sur arrêt et attendez que l'écran LCD s'éteigne.
11. Rétablissez une connexion de communication étanche.
12. Remettez les disjoncteurs CC et CA sur marche.
13. Vous pouvez vérifier la version actuelle du logiciel dans l'option « 3. Version du logiciel » du menu SystemInfo.

8 Résolution des problèmes

8.1 Résolution des problèmes

Cette section contient des informations et des procédures relatives à la résolution de problèmes potentiels du convertisseur.

Pour effectuer un dépannage, procédez comme suit :

- Vérifiez les avertissements, les messages d'erreur ou les codes d'erreur affichés sur l'écran du convertisseur.

Si aucune information d'erreur ne s'affiche à l'écran, vérifiez si les conditions suivantes sont remplies :

- Le convertisseur a-t-il été installé dans un endroit propre, sec et bien ventilé ?
- L'interrupteur CC est-il sur marche (ON) ?
- Les câbles sont-ils suffisamment dimensionnés et assez courts ?
- Les connexions d'entrée, les connexions de sortie et le câblage sont-ils tous en bon état ?
- Les paramètres de configuration sont-ils adaptés à l'installation concernée ?
- L'affichage et les câbles de communication sont-ils correctement connectés et en bon état ?

Veuillez procéder comme suit pour afficher les problèmes enregistrés : Maintenez le bouton enfoncé pour afficher le menu principal de l'interface standard. Sélectionnez « 2. Liste des événements » et maintenez le bouton enfoncé pour afficher la liste des événements.

Alarme de défaut de terre

Ce convertisseur est conforme à la Clause 13.9 de la norme IEC 62109-2 relative à la protection contre les défauts de mise à la terre.

Si une alarme de défaut de terre se produit, l'erreur est affichée sur l'écran LCD, le témoin rouge s'allume et l'erreur peut être trouvée dans le journal de l'historique des erreurs.

REMARQUE

- Dans le cas des appareils équipés d'une consignation sur clé, les informations d'alarme peuvent être consultées sur le portail de surveillance et récupérées via l'application sur smartphone.

Liste d'événements.

Code	Nom	Description	Solution
ID00 1	GrilleOVP	La tension du réseau électrique est trop élevée.	Si l'alarme se déclenche de temps à autre, cela peut être dû au réseau électrique. Le
ID00 2	GridUVP	La tension du secteur est trop basse.	convertisseur reviendra automatiquement au
ID00 3	GridOFP	La fréquence du secteur est trop élevée.	fonctionnement normal
ID00 4	GridUFP	La fréquence du secteur est trop basse.	lorsque l'alimentation secteur reviendra à la normale.

Si l'alarme se déclenche fréquemment, vérifiez que la tension et la fréquence du secteur se situent dans la plage admissible. Si c'est le cas, vérifiez le disjoncteur CA et le câblage CA du convertisseur.

Si l'alarme se répète, contactez l'assistance technique afin d'ajuster les limites de tension et de fréquence après avoir obtenu l'approbation du gestionnaire du réseau électrique local.

ID00 5	GFCI	Défaut de mise à la terre.	Si l'erreur se déclenche de temps à autre, cela peut être dû à des externes. Le convertisseur reviendra automatiquement au fonctionnement normal. Si l'erreur se produit fréquemment et dure longtemps, vérifiez si la résistance d'isolement entre le générateur PV et la terre est trop faible et vérifiez l'isolation des câbles PV.
ID00 6	OVRT fault	La fonction OVRT est défectueuse.	
ID00 7	LVRT fault	La fonction LVRT est défectueuse.	
ID00 8	IslandFault	Anomalie de protection d'îlot.	
ID00 9	GridOVPlns tant1	Surtension transitoire de la tension secteur 1.	ID006-041 sont des défauts internes du convertisseur. Mettez le commutateur CC sur arrêt, attendez 5 minutes puis basculez le commutateur CC sur marche. Vérifiez si l'erreur a disparu. Sinon, veuillez contacter l'assistance technique.
ID01 0	GridOVPlns tant2	Surtension transitoire de la tension secteur 2.	
ID01 1	VGridLineF ault	Défaut de la tension secteur.	
ID01 2	InvOVP	Surtension du convertisseur.	
ID01 7	HwADFault IGrid	Erreur de mesure de l'intensité du secteur.	
ID01 8	HwADFault DCI	Erreur de mesure de l'intensité CC.	
ID01 9	HwADFault VGrid(DC)	Erreur d'échantillonnage de la tension secteur (CC).	
ID02	HwADFault	Erreur d'échantillonnage de la	

0	VGrid(AC)	tension secteur (CA).	
ID02	GFCIDevice	Erreur d'échantillonnage du	
1	Fault(DC)	courant de fuite (CC).	
ID02	GFCIDevice	Erreur d'échantillonnage du	
2	Fault(AC)	courant de fuite (CA).	
ID02	HwADFault	Erreur d'échantillonnage de	
3	DCV	tension de la charge CC.	
ID02	HwADFault	Erreur d'échantillonnage de	
4	Idc	l'intensité d'entrée CC.	
ID02	HwAErrD	¥	
5	CI(DC)		
ID02	HwAErrId	¥	
6	cBranch		
ID02	Consistent	L'échantillonnage du différentiel	
9	Fault_GFCI	entre le DSP principal et le DSP	
		secondaire' est pas cohérent.	
ID03	Consistent	L'échantillonnage de la tension de	
0	Fault_Vgrid	ligne entre le DSP principal et le	
		DSP secondaire n'est pas	
		cohérent.	
ID03	SpiCommF	Erreur de communication du SPI	
3	ault(DC)	(CC).	
ID03	SpiCommF	Erreur de communication du SPI	
4	ault(AC)	(CA).	
ID03	SChip_Fault	Défaut de puce (CC).	
5	t		
ID03	MChip_Fault	Défaut de la puce principale (CA).	
6	It		
ID03	HwAuxPowerFault	Erreur de tension auxiliaire.	
7			
ID04	RelayFail	Défaillance de la détection du	
1		relais.	
ID04	IsoFault	Résistance d'isolement trop	Vérifiez la résistance
2		basse.	d'isolement entre le
			générateur PV et la terre,

rectifiez l'erreur en cas de court-circuit.

ID043	PEConnect Fault	Défaut de mise à la terre.	Vérifiez le fonctionnement du conducteur de terre.
ID044	PV Config Error	Configuration du mode d'entrée incorrecte.	Vérifiez le réglage de mode d'entrée MPPT (mode parallèle/mode indépendant) du convertisseur et corrigez au besoin.
ID045	CTDisconnect	Défaut de TC.	Vérifier que le câblage du transformateur de courant est correct.
ID049	TempFault_Bat	Défaut de température de batterie.	Vérifiez que la batterie ne surchauffe pas. Vérifiez que le capteur de température a été correctement connecté à la batterie.
ID050	TempFault_HeatSink1	Erreur de température de dissipateur 1.	Vérifiez que le convertisseur a été installé dans un endroit frais et bien ventilé, à l'abri de la lumière directe du soleil. Le convertisseur doit être installé VERTICALEMENT et la température ambiante doit être inférieure à la limite de température du convertisseur.
ID051	TempFault_HeatSink2	Erreur de température de dissipateur 2.	
ID052	TempFault_HeatSin3	Erreur de température de dissipateur 3.	
ID053	TempFault_HeatSink4	Erreur de température de dissipateur 4.	
ID054	TempFault_HeatSin5	Erreur de température de dissipateur 5.	
ID055	TempFault_HeatSin6	Erreur de température de dissipateur 6.	
ID057	TempFault_Env1	Erreur de température ambiante 1.	

ID058	TempFault_Env2	Erreur de température ambiante 2.	
ID059	TempFault_Inv1	Erreur de température de module 1.	
ID060	TempFault_Inv2	Erreur de température de module 2.	
ID061	TempFault_Inv3	Erreur de température de module 3.	
ID062	TempDiffErrInv		
ID065	VbusRmsUnbalance	Tension de bus RMS déséquilibrée.	Défaut interne du convertisseur. Éteignez le convertisseur, attendez 5 minutes puis rallumez-le.
ID066	VbusInstantUnbalance	La valeur transitoire de la tension du bus est déséquilibrée.	
ID067	BusUVP	La tension du bus CC est trop basse pendant la connexion au secteur.	Si le défaut persiste, contactez l'assistance technique.
ID068	BusZVP	La tension du bus CC est trop basse.	
ID069	PVOVP	La tension d'entrée PV est trop élevée.	Vérifiez si la tension PV série (Voc) est supérieure à la tension d'entrée maximale du convertisseur. Si tel est le cas, ajustez le nombre de modules PV en série. Après la correction, le convertisseur revient automatiquement à son état normal.
ID070	BatOVP	Surtension de batterie.	Vérifiez si la tension de la batterie est supérieure à la tension d'entrée maximale du convertisseur. Si tel est le cas, ajustez le nombre de modules de batterie en

 série.

ID07 1	LLCBusOV P	Protection contre les surtensions du bus LLC.	
ID07 2	SwBusRms OVP	Tension du bus du convertisseur, surtension logicielle RMS.	
ID07 3	SwBusInsta ntOVP	Tension du bus du convertisseur, surtension logicielle instantanée.	
ID08 1	SwBatOCP	Protection logicielle de surintensité de la batterie.	
ID08 2	DciOCP	Protection de surintensité Dci.	
ID08 3	SwOCPInt ant	Protection d'intensité de sortie instantanée.	
ID08 4	SwBuckBo ostOCP	Séquence du logiciel BuckBoost.	Défaut interne du convertisseur. Éteignez le convertisseur, attendez 5 minutes puis rallumez-le.
ID08 5	SwAcRmsO CP	Protection de l'intensité RMS de sortie.	
ID08 6	SwPvOCPI nstant	Protection logicielle de surintensité PV.	Si le défaut persiste, contactez l'assistance technique.
ID08 7	IpvUnbalan ce	Flux PV en parallélisme déséquilibré.	
ID08 8	IacUnbalan ce	Intensité de sortie déséquilibrée.	
ID09 1	SwAcCBCF ault		
ID09 7	HwLLCBus OVP	Surtension matérielle du bus LLC.	
ID09 8	HwBusOVP	Surtension matérielle du bus du convertisseur.	
ID09 9	HwBuckBo ostOCP	Dépassement matériel de BuckBoost.	
ID10	HwBatOCP	Dépassement matériel de batterie.	

0				
ID10	HwPVOCP	Dépassement matériel du PV.		
2				
ID10	HwACOCP	L'intensité du secteur est trop élevée et a déclenché la protection matérielle.		
3				
ID10	MeterCom	Défaut de communication avec le compteur.	Vérifiez la communication avec le compteur.	
5	mFault			
ID11	Overload1	Protection du surcharge 1.		
0				
ID11	Overload2	Protection du surcharge 2.	Veuillez vérifier si le convertisseur fonctionne en surcharge.	
1				
ID11	Overload3	Protection du surcharge 3.		
2				
ID11	OverTemp	Le convertisseur se limite en raison d'une température trop élevée.	Vérifiez que le convertisseur a été installé dans un endroit frais et bien ventilé, à l'abri de la lumière directe du soleil.	
3	Derating			
Le convertisseur doit être installé verticalement et la température ambiante doit être inférieure à la limite de température du convertisseur.				
ID11	FreqDerating	La fréquence du secteur est trop élevée.		
4				
ID11	FreqLoading	La fréquence du secteur est trop basse.	Vérifiez que la fréquence et la tension du secteur sont dans la plage admissible.	
5				
ID11	VoltDerating	La tension CA est trop élevée.		
6				
ID11	VoltLoading	La tension CA est trop basse.		
7				
ID12	BatLowVolt	Protection contre la sous-tension	Veuillez vérifier si la	

4	ageAlarm	de la batterie.	tension de batterie du
ID12	BatLowVolt	Arrêt de tension sur batterie	convertisseur est trop
5	ageShut	faible.	faible.
ID12	unrecoverH	L'intensité du secteur est trop	
9	wAcOCP	élevée et a provoqué une anomalie matérielle non récupérable.	
ID13	unrecoverB	La tension du bus est trop élevée	
0	usOVP	et a provoqué un défaut non récupérable.	Défaut interne du
ID13	unrecoverH	Défaillance matérielle permanente	convertisseur. Éteignez le
1	wBusOVP	du bus due à une surtension.	convertisseur, attendez 5
ID13	unrecoverIp	L'intensité d'entrée est	minutes puis rallumez-le.
2	vUnbalance	asymétrique et a provoqué une anomalie non récupérable.	Si le défaut persiste,
ID13	unrecoverE	Défaut de surintensité de batterie	contactez l'assistance
3	PSBatOCP	permanent en mode EPS.	technique.
ID13	unrecoverA	Défaut permanent dû à des	
4	cOCPInstant	surintensités transitoires.	
ID13	unrecoverla	Défaut permanent d'intensité de	
5	cUnbalance	sortie asymétrique.	
ID13	unrecoverP	Défaut de configuration du mode	Vérifiez le réglage de mode
7	vConfigError	d'entrée permanent.	d'entrée MPPT (mode
ID13	unrecoverP	Défaut de surintensité d'entrée	parallèle/mode
8	VOCPInstant	permanent.	indépendant) du
ID13	unrecoverH	Défaut de surintensité matérielle	convertisseur et corrigez-le
9	wPVOCP	d'entrée permanent.	au besoin.
ID14	unrecoverR	Défaut permanent du relais	Défaut interne du
0	elayFail	secteur.	convertisseur. Éteignez le
ID14	unrecoverV	La tension du bus est asymétrique	convertisseur, attendez 5
1	busUnbalance	et a provoqué un défaut non récupérable.	minutes puis rallumez-le.
			Si le défaut persiste,
			contactez l'assistance

ID14 2	PermSpdFa il(DC)		technique.
ID14 3	PermSpdFa il(AC)		
ID14 5	USBFault	Défaut USB.	Contrôlez la connexion du USB du convertisseur.
ID14 6	WifiFault	Défaut du WiFi.	Vérifiez la connexion WiFi du convertisseur.
ID14 7	BluetoothFault	Défaut du Bluetooth.	Vérifiez la connexion Bluetooth du convertisseur.
ID14 8	RTCFault	Défaillance de l'horloge RTC.	
ID14 9	CommEEPROMFault	Défaut d'EEPROM de la carte de communication.	
ID15 0	FlashFault	Défaut de FLASH de la carte de communication.	Défaut interne du convertisseur. Éteignez le convertisseur, attendez 5 minutes puis rallumez-le.
ID15 2	SafetyVerFault		
ID15 3	SciCommLose(DC)	Erreur de communication du SCI (CC).	Si le défaut persiste, contactez l'assistance technique.
ID15 4	SciCommLose(AC)	Erreur de communication du SCI (CA).	
ID15 5	SciCommLose(Fuse)	Erreur de communication du SCI (fusible).	
ID15 6	SoftVerError	Version des logiciels incohérentes.	Téléchargez le micrologiciel le plus récent depuis le site Web et lancez la mise à jour du logiciel. Si le défaut persiste, contactez l'assistance technique.

ID15 7	BMSComm unicatonFa ult	Erreur de communication de la batterie au lithium.	Vérifiez que votre batterie est compatible avec le convertisseur. La communication CAN est recommandée. Vérifiez l'absence d'erreurs sur la ligne de communication ou la connexion de la batterie au convertisseur.
ID16 1	ForceShutd own	Arrêt forcé.	Le convertisseur a été déconnecté de force.
ID16 2	RemoteShu tdown	Arrêt à distance.	Le convertisseur est arrêté à distance.
ID16 3	Drms0Shut down	Arrêt DRM 0.	Le convertisseur fonctionne avec un arrêt Drms0.
ID16 5	RemoteDer ating	Le convertisseur a réduit sa puissance par une commande à distance.	
ID16 6	LogicInterf aceDeratin g	Le convertisseur a réduit sa puissance en raison d'entrées numériques.	Ce message est une information et n'indique pas un défaut.
ID16 7	AlarmAntiR efluxing	Réduction de la puissance due à la configuration du capteur d'intensité ou du compteur intelligent.	
ID16 9	FanFault1	Défaut du ventilateur 1.	
ID17 0	FanFault2	Défaut du ventilateur 2.	Vérifiez si le ventilateur correspondant du convertisseur fonctionne normalement.
ID17 1	FanFault3	Défaut du ventilateur 3.	
ID17 2	FanFault4	Défaut du ventilateur 4.	

ID17 3	FanFault5	Défaut du ventilateur 5.	
ID17 4	FanFault6	Défaut du ventilateur 6.	
ID17 5	FanFault7	Défaut du ventilateur 7.	
ID17 6	MeterCom mLose	Défaut de communication avec le compteur.	Vérifiez la communication avec le compteur.
ID17 7	BMS OVP	Alarme de surtension du BMS.	
ID17 8	BMS UVP	Alarme de sous-tension du BMS.	Erreur interne dans la batterie au lithium connectée. Éteignez le convertisseur et la batterie au lithium, attendez 5 minutes puis rallumez les composants.
ID17 9	BMS OTP	Avertissement de température élevée du BMS.	
ID18 0	BMS UTP	Avertissement de température basse du BMS.	
ID18 1	BMS OCP	Avertissement de surcharge du BMS pendant la charge et la décharge.	Si le défaut persiste, contactez l'assistance technique.
ID18 2	BMS Short	Alarme de court-circuit du BMS.	

8.2 Maintenance

Les convertisseurs ne nécessitent généralement pas d'entretien quotidien ou de routine. Avant d'effectuer un nettoyage, vérifiez que l'interrupteur CC et le disjoncteur CA entre le convertisseur et le réseau électrique sont sur arrêt. Attendez au moins 5 minutes avant de procéder au nettoyage.

8.2.1 Nettoyage du convertisseur

Nettoyez le convertisseur à l'aide d'un jet d'air et d'un chiffon doux et sec ou d'une brosse à poils doux. NE NETTOYEZ PAS le convertisseur avec de l'eau, des produits chimiques corrosifs, des produits de nettoyage, etc.

8.2.2 Nettoyage du dissipateur de chaleur

Afin de garantir un fonctionnement correct à long terme du convertisseur, assurez un espace suffisant pour la ventilation autour du dissipateur thermique. Vérifiez que le dissipateur thermique n'est pas colmaté (poussière, neige, etc.) et nettoyez-le le cas échéant. Veuillez nettoyer le dissipateur thermique à l'aide d'un jet d'air et d'un chiffon doux et sec ou d'une brosse à poils doux. NE NETTOYEZ PAS le dissipateur thermique avec de l'eau, des produits chimiques corrosifs, des produits de nettoyage, etc.

9 Données techniques

Fiche technique	HYD 3000-EP	HYD 3680-EP	HYD 4000-EP	HYD 4600-EP	HYD 5000-EP*	HYD 5500-EP	HYD 6000-EP
Paramètres de la batterie							
Type de batterie	Ion de lithium, acide de plomb						
Tension nominale de la batterie	48 V						
Plage de tension de la batterie	42-58 V						
Capacité de la batterie	50-2000 Ah						
Puissance max. de charge / décharge	3750 W	4000 W	4250W	5000 W			
Courant de charge max.	75 A	80 A	85 A	100A			
Courant de décharge max.	75 A	80 A	85 A	100A			
Courbe de charge (lithium-ion)	BMS (Système de gestion de la batterie)						
Courbe de charge (acide de plomb)	Adaptation à 3 niveaux avec entretien						
Profondeur de décharge	Ion de lithium: 0-90% DOD réglable, acide de plomb: 0-50% DOD réglable (profondeur de charge)						
Entrée DC (côté PV)							
Puissance d'entrée PV max. recommandée	4500 Wp	5400 Wp	6000 Wp	6900 Wp	7500 Wp		9000 Wp
Puissance max. en courant continu par MPPT	3500 W						
Tension d'entrée max.	600 V						
Tension de démarrage	100 V						
Tension d'entrée nominale	360 V						
Gamme de tension de fonctionnement MPPT	90-550 V						
Pleine puissance MPPT dans la plage de tension	160-500 V	180-500 V	200-500 V	230-500 V	250-500 V	250-500 V	300-500 V
Nombre de trackers MPP	2						
Courant d'entrée max. par MPPT	13 A / 13 A						
Courant de court-circuit d'entrée max. par MPPT	18 A / 18 A						
Entrée / sortie AC (côté réseau)							
Puissance nominale AC	3000 W	3680 W	4000 W	4600 W	5000 W		6000 W
Puissance max. de sortie AC vers le réseau électrique	3300 VA	3680 VA	4400 VA	4600 VA	5000 VA	5500 VA	6000 VA
Puissance max. du réseau électrique	6000 VA	7360 VA	8000 VA	9200 VA	10000 VA		12000 VA
Sortie de courant AC max. vers le réseau électrique	15 A	16 A	20 A	20.9 A	21.7 A	25 A	27.3 A
Courant AC max. provenant du réseau électrique	27.3 A	32 A	36.4 A	41.8 A	43.4 A		54.6 A
Tension nominale du réseau	L / N / PE, 230 Vac						
Gamme de tension du réseau	180 Vac-276 Vac (selon les normes locales)						
Fréquence nominale du réseau	50 Hz / 60 Hz						
Sortie THDi (à la sortie nominale)	< 3%						

Facteur de puissance	1 par défaut (+/-0.8 réglable)				
Sortie AC (alimentation électrique de secours)					
Puissance apparente max.	3000 VA	3680 VA	4000 VA	4600 VA	5000 VA
Puissance de sortie de pointe, durée	3600 VA, 60s	4400 VA, 60s	4800 VA, 60s	5520 VA, 60s	6000 VA, 60s
Courant de sortie max.	13.6 A	16 A	18.2 A	20.9 A	22.7 A
Tension nominale, fréquence	220 V / 230 V, 50 / 60 Hz				
THDi (à la puissance nominale)	< 3%				
Temps de commutation	10 millisecondes par défaut				
Efficacité					
Efficacité du MPPT	99.9%				
Rendement maximal de l'onduleur	97.6%		97.8%		98.0%
Rendement européen de l'onduleur solaire	97.2%		97.3%		97.5%
Rendement de charge maximal de la batterie	94.6%				
Efficacité max. de décharge de la batterie	94.6%				
Protection					
Protection contre l'inversion de polarité des modules PV	Oui				
Détection de l'isolation PV	Oui				
Surveillance des défauts de mise à la terre	Oui				
Protection contre les surintensités	Oui				
Protection contre les surtensions	Oui				
Interrupteur DC	En option				
Fonction de réponse en fréquence ferme	En option				
Protection contre la foudre	Varistor: norme de type III				
Données générales					
Plage de température ambiante	-30°C...+60°C (déclassement au dessus de 45°C)				
Autoconsommation en veille	< 10W				
Topologie	Insolation à haute fréquence (pour les batteries)				
Degré de protection	IP65				
Plage d'humidité relative autorisée	0...100%				
Communication	RS485 / WiFi / Bluetooth / CAN2.0 / Ethernet				
Classe de protection	Classe I				
Altitude max. d'exploitation	4000 m				
Connexion du capteur de courant	Externe				
Bruit	< 25 dB				
Poids	21.5 kg				
Refroidissement	Naturel				
Dimensions	482*503*183 mm				
Affichage	LCD, App via Bluetooth				

Garantie	5 ans, en option : jusqu'à 20 ans
Certifications & Standards	
CEM (compatibilité électro magnétique)	EN 61000-6-2, EN 61000-6-3, EN 61000-3-2, EN 61000-3-3, EN 61000-3-11, EN 61000-3-12
Normes de sécurité	IEC 62109-1 / 2, IEC62040-1, IEC62116, IEC 61727, IEC 61683, IEC 60068 (1, 2, 14, 30)
Normes de réseau	VDE V 0124-100, V 0126-1-1, VDE-AR-N 4105, CEI 0-21, EN 50549, G83 / G59 / G98 / G99, UTE C15-712-1, UNE 206 007-1



Shenzhen SOFARSOLAR Co., Ltd.
11/F, Gaoxinqi Technology Building,
District 67, XingDong Community, XinAn Street,
Bao'An District, Shenzhen, Chine

SOFARSOLAR GmbH
Krämerstrasse 20
72764 Reutlingen
Allemagne

Courriel : service@sofarsolar.com

Web : www.sofarsolar.com