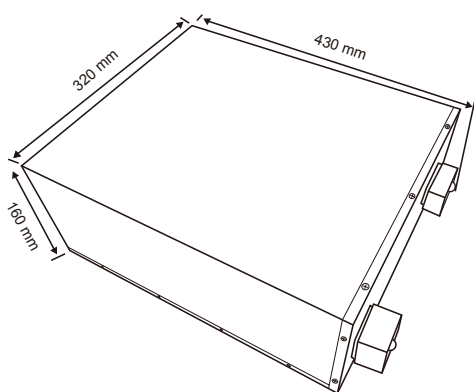


## Batterie Lithium 300Ah 12V LiFePO4 Bluetooth-BMS-Olalitia



### INFORMATION DE BASE



### SPANISCHE QUALITÄT

- La technologie la plus sûre, sans risque de incendie ou explosion
- Longue durée de vie
- Amélioration constante de la capacité de espace de rangement
- Grande stabilité même sous des charges extrêmes
- Pas d'efet mémoire, pas besoin de cycles complets

### APPLICATIONS



Camping-car



Bateau



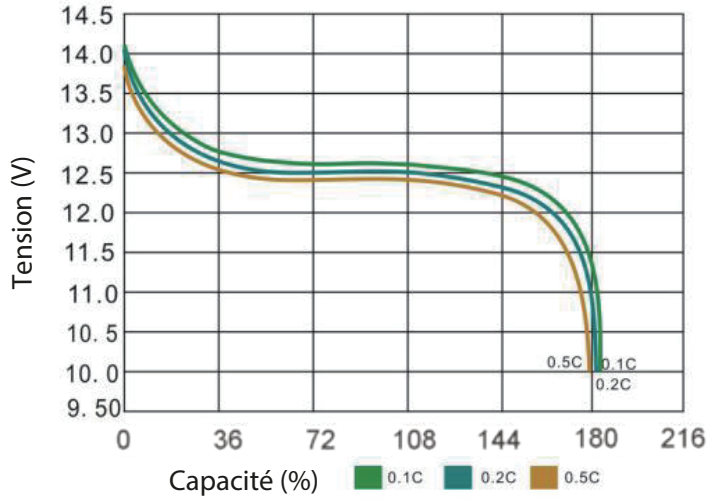
Photovoltaïque

### SPÉCIFICATIONS

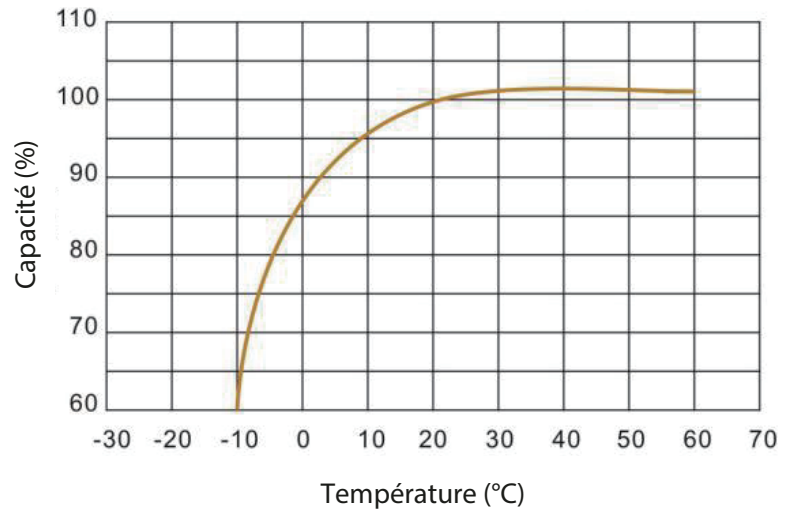
<b>Informaons de base</b>	Modèle	OLA-12-300-M
	BMS (système de gestion de batterie)	Intégré
	Capacité nominale	300Ah / 3840Wh
	Nombre de cycles	>4500 @ 90% D.o.D
	Poids	35kg
	Dimensions (L x W x H) mm	320*430*160
	Plage de tension de fonctionnement	10 -14.6V
	Tension nominale	12.8V
	Garantie	Garantie 5 ans
<b>Charge</b>	Caractéristiques de charge	CCCV / IU
	Tension de charge	14.6V
	Courant de charge recommandé	100A
	Courant de charge maximal	200A
<b>Télécharger</b>	Courant de décharge maximal	200A
	Courant de coupure de décharge maximum	600A (200 ~ 500 ms)
<b>Température</b>	Plage de température (décharge)	-20 ~ 60 °C
	Plage de température (charge)	0 ~ 50 °C
	Température de stockage	-5 ~ 35 °C
	Coupure haute température	65 °C
	Code de protection d'entrée	IP65
<b>Matériel</b>	Boîtier	Metal
	Terminaux	M8
<b>Surveillance intelligente</b>	Bluetooth	<b>Bluetooth 4.0 avec application pour té lé phone intelligent</b> Permettre le contrôle et le charge-ment diférents d'une batterie d'accumulateurs et protéger de surcharges, de surtensions et de surchaufe.
	Connexion	Il peut être connecté en parallèle dans les 4 pièces. La connexion en série n'est pas autorisée.

# Caracteristique de performance

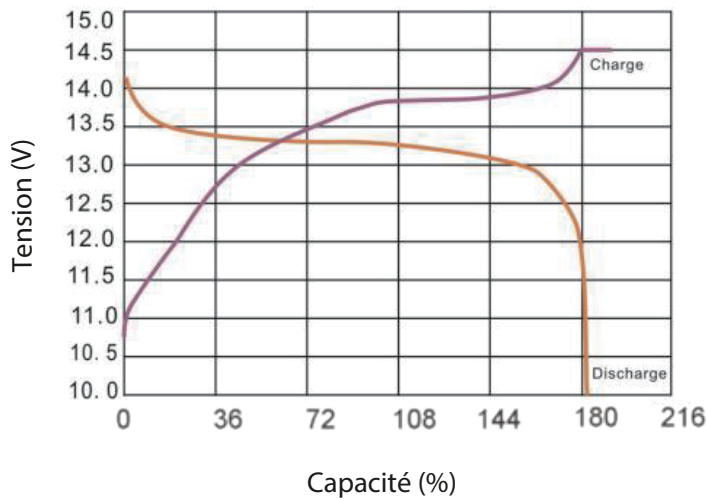
Performances de décharge à 25°C



Efet de la température sur la capacité à 0.2C



Charge et décharge à 25°C, 0.2C



Cycle de vie avec DOD à 25°C, 0.2C

