

PLAN DE CALEPINAGE

Vers la page _____

Groupe de panneaux:		Cliente:			Installatrice:		N S E O
Azimut:							
Inclinaison:							
Page: ____ / ____							
	1	2	3	4	5	6	7
A							
B							
C							
D							
E							
F							
G							
H							
I							
J							

IQ Gateway numéro d'étiquette de série: _____

PLAN D'INSTALLATION

Vers la page _____

Conformité aux directives de l'UE

Ce produit est conforme aux directives européennes suivantes et peut être utilisé dans l'Union européenne sans aucune restriction.

- Directive relative à la compatibilité électromagnétique (CEM) - 2014/30/UE
- Directive basse tension (LVD) - 2014/35/UE
- Directive sur la restriction des substances dangereuses (RoHS, Restriction of Hazardous Substances) - 2011/65/UE

Le texte complet de la déclaration UE de conformité est disponible à l'adresse Internet suivante: <https://enphase.com/fr-fr/installers/resources/documentation>

Fabricant:

Enphase Energy Inc., 47281 Bayside Pkwy, FREMONT, CA, 94538, UNITED STATES of AMERICA, PH: +1 707-763-4784

Importateur:

Enphase Energy NL B.V., Het Zuiderkruis 65, 5215MV, 's-HERTOGENBOSCH, THE NETHERLANDS, PH: +31 73 3035859

© 2023 Enphase Energy. Tous droits réservés. Enphase, les logos « e » et CC, IQ et certaines autres marques répertoriées à l'adresse <https://enphase.com/trademark-usage-guidelines> sont des marques commerciales d'Enphase Energy, Inc. aux États-Unis et dans d'autres pays. Données sujettes à modification. Rev03/03-02-2023.

Assistance clientèle d'Enphase : <https://enphase.com/contact/support>

GUIDE D'INSTALLATION RAPIDE -FR



Installation des systèmes IQ8 Series Microinverters avec connecteurs MC4 intégrés

Pour installer les systèmes IQ8 Series Microinverters, lisez et suivez tous les avertissements et toutes les instructions de ce guide et du Manuel d'installation et d'utilisation du système IQ8 Series Microinverters à l'adresse : <https://enphase.com/fr-fr/installers/resources/documentation>. Les avertissements de sécurité sont énumérés sur le verso de ce guide.

IMPORTANT : les systèmes IQ8 Series Microinverters incluent des connecteurs AC et DC intégrés à la cloison. Le port AC se connecte à un IQ Cable ou à un connecteur confectionnable de site Enphase. Le port DC a été évalué selon les normes TUV pour son interconnectabilité avec les connecteurs MC4 fabriqués par Stäubli, dont les modèles de coupleurs de câbles sont les suivants : « PV-KST4/...-UR, PV-KBT4/...-UR, PV-KBT4-EVO2/...-UR et PV-KST4-EVO2/...-UR ». Le port DC de l'onduleur doit être raccordé à des connecteurs MC4 fabriqués par Stäubli.

Le micro-onduleur dispose d'une double isolation de classe II et comprend un dispositif de protection contre les défauts de terre. Pour prendre en charge le dispositif de protection contre les défauts de terre, utilisez uniquement des modules PV équipés de câbles DC étiquetés « Circuit PV » ou « Câble PV ». Consultez les codes et normes électriques locaux pour connaître les exigences de mise à la terre du support et du champ PV. Les systèmes IQ8 Series Microinverters nécessitent un IQ Cable. Un dispositif IQ Gateway est requis pour surveiller les performances des systèmes IQ8 Series Microinverters.

REMARQUE : 1) Une fois connecté au compte Enphase depuis l'application Enphase Installer App, scannez les numéros de série des micro-onduleurs (code-barres 1D standard) et connectez-vous au dispositif IQ Gateway pour suivre la progression de l'installation du système. Veillez à utiliser la dernière version de l'application Enphase Installer App 3.28 (3.28.0 et versions ultérieures).

2) L'installateur doit vérifier la date de fabrication des produits pour s'assurer que la date d'installation se situe dans l'année suivant cette date. Contactez votre distributeur local pour valider le code de date.

PRÉPARATION

- A) Téléchargez l'application Enphase Installer App et démarrez-la pour vous connecter à votre compte Enphase Installer Portal. Avec cette application, scannez les numéros de série des micro-onduleurs (code-barres 1D standard) et connectez-vous au système IQ8 Gateway pour suivre l'évolution de l'installation du système. Pour télécharger l'application, rendez-vous sur <https://enphase.com/fr-fr/installers/apps> ou scannez le code QR ci-dessous :



Android IOS

- B) Consultez le tableau suivant et vérifiez la compatibilité du module PV pour les zones suivantes: <https://enphase.com/fr-fr/installers/microinverters/calculator>

Vous pouvez accéder aux modèles de coupleurs de câbles interconnectables pour les connecteurs MC4 fabriqués par Stäubli à l'adresse suivante : <https://enphase.com/en-gl/support/staubli-mc4>

Modèle	Connecteur DC	Nombre de cellules du module PV*
IQ8MC-72-M-INT**	Stäubli MC4	Appariement avec 54 cellules / 108 demi-cellules, 60 cellules / 120 demi-cellules, 66 cellules / 132 demi-cellules ou 72 cellules / 144 demi-cellules
IQ8AC-72-M-INT***		
IQ8HC-72-M-INT		

* Les systèmes IQ8 Series Microinverters sont compatibles avec les modules PV bifaciaux si, compte tenu des paramètres électriques, y compris le gain bifacial, les paramètres électriques ajustés en fonction de la température (puissance, tension et courant maximum) des modules se situent dans la plage des paramètres d'entrée admissibles du micro-onduleur. Pour évaluer le gain bifacial, suivez les recommandations des fabricants des modules.

** Le modèle IQ8MC n'est pas disponible en Australie, en Nouvelle-Zélande et en Inde.

*** Le modèle IQ8AC n'est pas disponible en Inde.

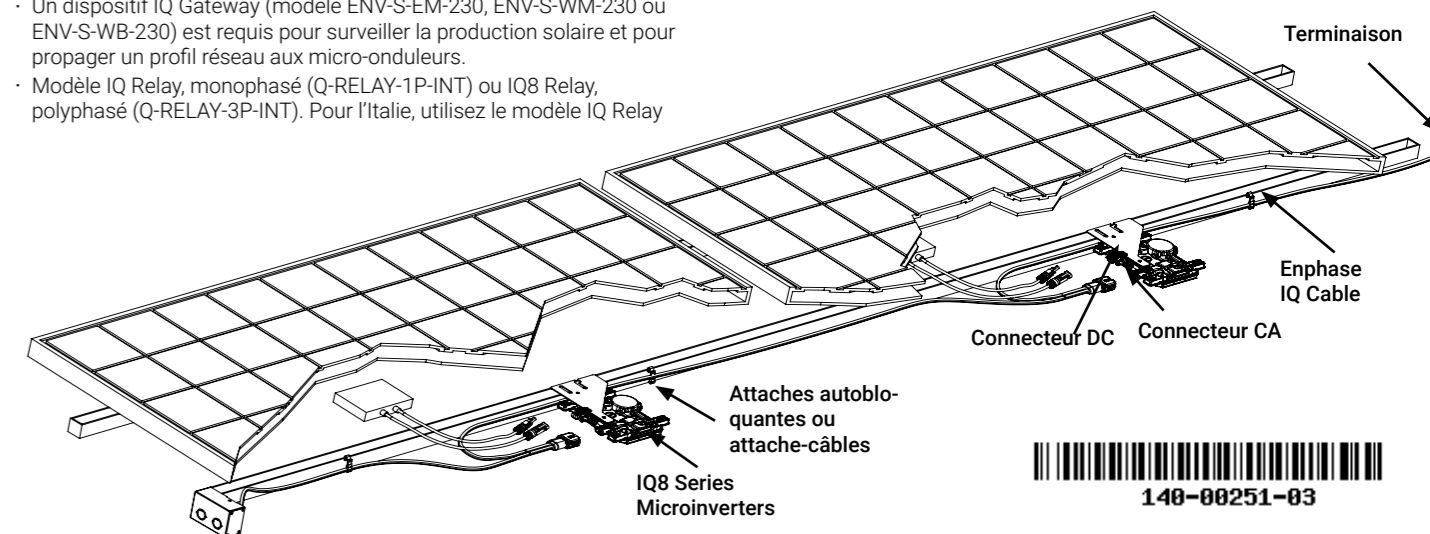
- C) En plus des modules PV, du support et des systèmes Enphase Microinverter, vous aurez besoin des articles Enphase suivants :
- Un dispositif IQ Gateway (modèle ENV-S-EM-230, ENV-S-WM-230 ou ENV-S-WB-230) est requis pour surveiller la production solaire et pour propager un profil réseau aux micro-onduleurs.
 - Modèle IQ Relay, monophasé (Q-RELAY-1P-INT) ou IQ8 Relay, polyphasé (Q-RELAY-3P-INT). Pour l'Italie, utilisez le modèle IQ Relay

(Q-RELAY-2-3P-ITA) pour les applications monophasées et polyphasées.

- Le modèle IQ Relay polyphasé fournit également un couplage de phase pour permettre aux micro-onduleurs sur toutes les phases de communiquer avec IQ Gateway. Utilisez un coupleur de phase (LPC-01) pour système polyphasé pour l'accouplement de phase si le modèle IQ Relay n'est pas installé dans le système polyphasé.
- IQ RAW Cable (monophasé : Q-25-RAW-300), (polyphasé : Q-25-RAW-3P-300)
- Attaches autobloquantes ou attache-câbles (ET-CLIP-100, fonctionnant à la fois avec un câble polyphasé et monophasé)
- Bouchons d'étanchéité IQ (Q-SEAL-10) : pour les connecteurs inutilisés sur l'IQ Cable
- Terminaison IQ (Q-TERM-R-10 pour monophasé ou Q-TERM-3P-10 pour polyphasé) : typiquement 1 terminaison (circuit de dérivation d'alimentation en extrémité) ou 2 terminaisons (circuit de dérivation à alimentation centrale) requises pour chaque circuit de dérivation
- Outil de déconnexion IQ (Q-DISC-3P-10)
- IQ Cable pour monophasé ou multiphasé :

Modèle de câble	Espacement des connecteurs*	Orientation des modules PV	Connecteurs par boîte
Monophasé			
Q-25-10-240	1,3 m	Portrait (tous)	240
Q-25-17-240	2,0 m	Paysage (60 cellules)	240
Q-25-20-200	2,3m	Paysage (72 cellules)	200
Polyphasé			
Q-25-10-3P-200	1,3 m	Portrait (tous)	200
Q-25-17-3P-160	2,0 m	Paysage (60 cellules)	160
Q-25-20-3P-160	2,3m	Paysage (72 cellules)	160

* Laisser 30 cm de mou.



- D) Vérifiez que vous disposez de ces autres éléments :
- Une boîte de jonction AC ou un sectionneur AC
 - Des outils : tournevis, coupe-fil, voltmètre, clé dynamométrique, bornes de jonction et clés pour le montage du matériel
 - Utilisez la pince à sertir multicontact PV-CZM-18100, -19100 ou -22100 pour connecter confectionnable de site monophasé
 - Largeur de lame de tournevis : de 4 mm à 3,2 mm (outil recommandé pour serrer la vis sur le connecteur de l'embase et pour déconnecter le connecteur confectionnable de site polyphasé)
 - En option : Connecteurs confectionnables de site (Q-CONN-R-10M et Q-CONN-R-10F pour IQ Cable monophasé, **ou** Q-CONN-3P-10M et Q-CONN-3P-10F pour IQ Cable polyphasé)
- E) Protégez votre système avec des dispositifs de protection contre la foudre ou les surtensions. Il est également important de souscrire une assurance qui vous protège contre les dégâts provoqués par la foudre et les surtensions électriques.

- F) Élaborez vos circuits de dérivation AC de manière à ce qu'ils respectent les limites suivantes quant au nombre maximal de micro-onduleurs par circuit.

Valeur nominale	Nombre maximum* de systèmes IQ Microinverter par circuit de dérivation AC		
	IQ8MC***	IQ8AC****	IQ8HC
20A Monophasé	11	10	9
20A Polyphasé	33 (11 par phase)	30 (10 par phase)	27 (9 par phase)
25A Polyphasé**	39 (13 par phase)	36 (12 par phase)	36 (12 par phase)

* Référez-vous aux réglementations locales pour le dimensionnement de l'OCPD et pour définir le nombre de micro-onduleurs par circuit de dérivation dans votre région.
 ** Cette option de disjoncteur n'est pas disponible en Europe.
 *** Le modèle IQ8MC n'est pas disponible en Australie, en Nouvelle-Zélande et en Inde.
 **** Le modèle IQ8AC n'est pas disponible en Inde.

- G) Calibrez le câble AC pour prendre en compte les hausses de tension. Sélectionnez la bonne taille de conducteur en fonction de la distance entre le dernier micro-onduleur du circuit et le disjoncteur du panneau électrique/panneau de commutation AC.
Pratique exemplaire : optez pour l'alimentation centrale de la dérivation pour minimiser l'augmentation de tension.

INSTALLATION

1 Positionnement de l'IQ Cable

- A) Prévoyez chaque segment de câble afin que les connecteurs sur l'IQ Cable soient alignés avec chaque module PV. Laissez un peu de longueur en plus, en cas de boucles ou d'obstructions.
- B) Marquez le centre approximatif de chaque module PV sur le système de support PV.
- C) Disposez le câblage sur le support installé pour le circuit de dérivation AC.
- D) Coupez chaque segment de câble conformément à vos besoins planifiés.



AVERTISSEMENT : Lors du passage d'une ligne à l'autre, fixez le câble sur le rail pour éviter d'endommager le câble ou le connecteur. Ne mettez pas les connecteurs du micro-onduleur sous tension.

2 Positionnez le boîtier de raccordement/sectionneur AC

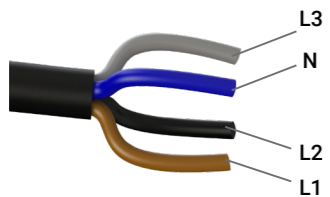
- A) Vérifiez que la tension AC sur le site est dans la plage définie :

Modèles de micro-onduleurs :	Service monophasé	
	IQ8MC-72-M-INT IQ8AC-72-M-INT IQ8HC-72-M-INT	L1 vers neutre
	Service polyphasé	
	L1 vers L2 vers L3	319 à 478 V AC*
	L1, L2, L3 vers neutre	184 à 276 V AC*

- * La plage de tension nominale peut être étendue au-delà de la valeur nominale si la compagnie d'électricité le demande.
- B) Installez une boîte de jonction/un sectionneur AC à un endroit adapté.
- C) Installez une liaison AC à partir du boîtier de raccordement/sectionneur AC vers le dispositif de réseau électrique à l'aide du matériel et des bonnes pratiques recommandés dans la réglementation locale en vigueur.
- D) Pour les installations triphasées, vérifiez que les codes de couleur de l'IQ Cable présentent les terminaisons correctes : L1-Marron, L2-Noir, L3-Gris, N-Bleu.



AVERTISSEMENT : Le conducteur bleu de l'IQ Cable doit être utilisé uniquement pour la connexion neutre. Une terminaison incorrecte peut endommager irrémédiablement tout micro-onduleur connecté.



3 Montage des micro-onduleurs

- A) Les micro-onduleurs peuvent être montés sous les modules selon une orientation horizontale ou verticale par rapport au module et doivent être impérativement protégés de toute exposition directe à la pluie, aux UV ou à toute autre intempérie. Reportez-vous à l'imgage ci-dessous pour connaître les exigences d'espacement lors du montage vertical.
- B) Montez le micro-onduleur horizontalement, avec le côté du cadre sur le dessus ou à la verticale. Placez-le toujours sous le module PV, à l'abri de l'exposition directe à la pluie, au soleil ou à toutes autres intempéries. Prévoyez un espace minimal de 1,9 cm entre le toit et le micro-onduleur. Prévoyez également un espace de 1,3 cm entre l'arrière du module PV et la partie supérieure du micro-onduleur.
- Pour le montage vertical, laissez également un espace de plus de 300 mm autour du module PV, afin de protéger le micro-onduleur de l'exposition directe à la pluie, aux UV et à toute autre intempérie.

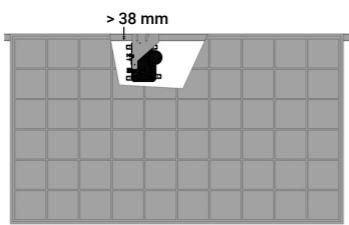


AVERTISSEMENT : Installez le micro-onduleur sous le module PV, afin d'éviter une exposition directe à la pluie, aux rayons UV ou à toute autre intempérie. N'installez pas le micro-onduleur à l'envers.

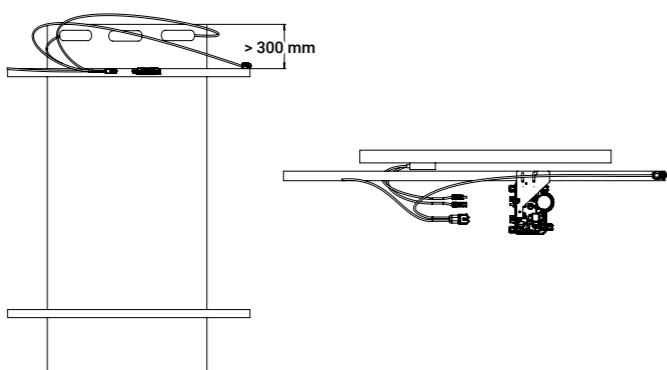
- C) Serrez les fixations de montage comme suit. Ne serrez pas davantage.

- Matériel de montage 6 mm : 5 N m
- Matériel de montage 8 mm : 9 N m
- Lors de l'utilisation du matériel de montage, appliquez la valeur de couple recommandée par le fabricant

Montage horizontal :



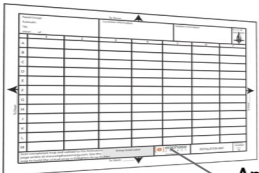
Montage vertical :



4 Création d'un plan d'installation

Créez un schéma d'installation sur papier pour enregistrer les numéros de série et la position des micro-onduleurs dans le champ.

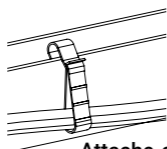
- A) Décollez l'étiquette détachable comportant le numéro de série de chaque micro-onduleur et collez-la à l'emplacement correspondant sur le plan de calepinage papier.
- B) Retirez l'étiquette du dispositif IQ Gateway et placez-la sur le plan de calepinage.
- C) Gardez toujours une copie du plan de calepinage pour vos archives.



Apposez les étiquettes des numéros de série

5 Gestion du câblage

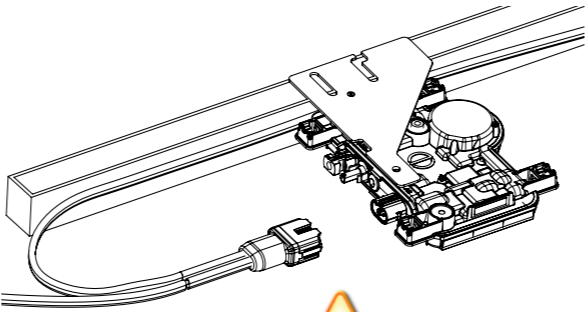
- A) Utilisez des attache-câbles ou des attaches autobloquantes pour fixer le câble sur le système de support. Le câble doit être attaché au moins tous les 30 cm.
- B) Enroulez la surlongueur de câble pour éviter tout contact avec le toit. Ne formez pas de boucles inférieures à 12 cm de diamètre.



Attache-câble

6 Connexion des micro-onduleurs

- A) Connectez le micro-onduleur. Vous devez entendre un déclic lorsque les connecteurs s'enclenchent.
- B) Couvrez les connecteurs non utilisés sur l'IQ Cable avec des bouchons d'étanchéité. Vous devez entendre un déclic lorsque les bouchons d'étanchéité s'enclenchent.



AVERTISSEMENT : Installez des bouchons d'étanchéité sur tous les connecteurs AC inutilisés, qui sont sous tension lorsque le système est en service. Les bouchons d'étanchéité sont indispensables pour une protection contre la pénétration d'humidité.

Pour retirer un bouchon d'étanchéité ou un connecteur AC, il convient d'utiliser un outil de déconnexion IQ.



Outil de déconnexion IQ

7 Terminaison de l'extrémité non utilisée du câble

IQ Cable monophasé	IQ Cable polyphasé
<p>A) Retirez 13 mm de la gaine du câble des conducteurs. Utilisez la boucle de la terminaison pour mesurer.</p>	<p>A) Retirez 20 mm de la gaine du câble des conducteurs.</p>
<p>B) Faites glisser le câble dans l'écrou hexagonal. L'œillet à l'intérieur du corps de la terminaison doit rester en place.</p>	<p>B) Faites glisser le câble dans l'écrou hexagonal. L'œillet à l'intérieur du corps de la terminaison doit rester en place.</p>
<p>C) Insérez le câble dans le corps de la terminaison afin que les deux câbles arrivent chacun à des côtés opposés du séparateur interne.</p> <p><i>Vue de l'intérieur</i></p>	<p>C) Insérez le câble dans le corps de la terminaison afin que les quatre câbles arrivent chacun à des côtés distincts du séparateur interne.</p>
<p>D) Insérez un tournevis dans le logement au-dessus de la terminaison pour la maintenir en place. Maintenez le corps de la terminaison sans le faire bouger à l'aide du tournevis et tournez uniquement l'écrou hexagonal pour empêcher les conducteurs de se tordre et de sortir du séparateur. Serrez l'écrou à 7,0 N m.</p>	<p>D) Placez les câbles dans les espaces du corps de la terminaison en les pliant vers le bas et coupez-les si nécessaire. Placez le bouchon sur le corps de la terminaison. Insérez un tournevis dans le logement au-dessus du bouchon de la terminaison pour la maintenir en place. Serrez l'écrou hexagonal à la main ou avec une clé jusqu'à ce que le mécanisme de verrouillage atteigne la base. Ne serrez pas davantage.</p>
<p>E) Fixez l'extrémité du câble terminée au système de support PV à l'aide d'un attache-câble ou d'une attache autobloquante afin que le câble et la terminaison ne touchent pas le toit.</p>	<p>E) Fixez l'extrémité du câble terminée au support PV à l'aide d'un attache-câble ou d'une attache autobloquante afin que le câble et la terminaison ne touchent pas le toit.</p>



AVERTISSEMENT : La terminaison ne peut pas être réutilisée. Si vous dévissez l'écrou, vous devez jeter la terminaison.

8 Fin de l'installation de la boîte de jonction/du sectionneur AC



AVERTISSEMENT : Afin de prévenir les dommages irréversibles au système, confirmez les codes couleur au niveau des connexions avant de mettre l'alimentation CA sous tension. Le non-respect de cette consigne annule la garantie.

- A) Connectez l'IQ Cable à la boîte de jonction/au sectionneur AC.
- B) Notez que l'IQ Cable utilise le code couleur suivant pour le câblage :

Monophasé	Polyphasé
Marron – L1	Marron – L1
Bleu – N	Noir – L2
	Gris – L3
	Bleu – N

REMARQUE : l'IQ Cable polyphasé assure un roulement interne entre L1, L2 et L3 afin de fournir 400 V AC équilibrés (polyphasé), alternant ainsi les phases entre les micro-onduleurs.

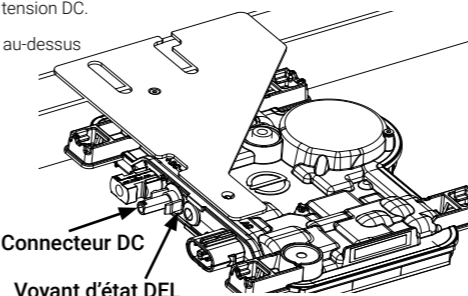
REMARQUE : réduisez le nombre de connecteurs de l'IQ Cable polyphasés inutilisés avec les systèmes polyphasés. Lorsque des connecteurs de câble demeurent inutilisés sur un système polyphasé, cela crée un déséquilibre des phases sur le circuit de dérivation. Si plusieurs connecteurs de câble sont sautés sur plusieurs circuits de dérivation, le déséquilibre peut se multiplier.

9 Connexion des modules PV



DANGER! Risque d'électrocution. Les conducteurs DC de ce système photovoltaïque ne sont pas mis à la terre et peuvent être mis sous tension.

- A) Connectez les fils de sortie DC de chaque module PV aux connecteurs d'entrée DC du micro-onduleur.
- B) Vérifiez le voyant sur le côté du connecteur du micro-onduleur. Le voyant clignote six fois lors de la mise sous tension DC.
- C) Installez les modules PV au-dessus des micro-onduleurs.



Voyant d'état DEL

10 Mise sous tension du système

- A) Fermez le sectionneur ou le disjoncteur AC pour le circuit de dérivation.
- B) Fermez le disjoncteur général de l'AGCP d'injection. Votre système va augmenter la production d'électricité jusqu'à atteindre son maximum **après un temps d'attente de six minutes**.
- C) Vérifiez le voyant sur le côté du connecteur du micro-onduleur :

Voyant	Signification
Vert clignotant	Fonctionnement normal. Le réseau AC fonctionne normalement et la communication avec le dispositif IQ Gateway est établie. La LED du système IQ8 Series Microinverters clignote en vert uniquement après la mise à disposition.
Orange clignotant	Le réseau AC fonctionne normalement, mais la communication avec le dispositif IQ Gateway n'est pas établie.
Rouge clignotant	Le réseau AC n'est pas présent ou ne respecte pas les spécifications.
Rouge fixe	Présence d'une condition « Résistance DC faible, système hors tension » active. Pour réinitialiser, reportez-vous au <i>Manuel d'installation et d'utilisation de l'IQ Gateway</i> à l'adresse suivante : https://enphase.com/fr-fr/installers/resources/documentation/communication . Si le problème persiste, mesurez la résistance entre PV+ et EARTH, puis entre PV- et EARTH sur le module PV et l'onduleur. Tout élément inférieur à ~7 kΩ déclenche la condition « Résistance DC faible, système hors tension ». Généralement, la valeur est exprimée en MΩ sur l'onduleur ou le module PV. Remplacez le module PV ou le micro-onduleur défectueux.

ACTIVATION DE LA SURVEILLANCE ET SÉLECTION DU PROFIL RÉSEAU

Après avoir installé les micro-onduleurs, suivez les procédures du *Guide d'installation rapide de l'IQ Gateway* pour activer la surveillance du système, configurer les fonctions de gestion du réseau et terminer l'installation.

- Connectez le dispositif IQ Gateway, détectez les périphériques et sélectionnez le profil réseau
- Connectez-vous à Enphase Installer Platform, enregistrez le système et éditez le champ PV

SÉCURITÉ

INSTRUCTIONS IMPORTANTES RELATIVES À LA SÉCURITÉ CONSERVEZ CES INFORMATIONS.

Ce guide contient des instructions importantes, à suivre lors de l'installation de systèmes IQ8MC, IQ8AC et IQ8HC Microinverter.



AVERTISSEMENT : Surface chaude.



AVERTISSEMENT : Voir les instructions relatives à la sécurité.



DANGER : Risque d'électrocution.



Reportez-vous au manuel



Double isolation

Symboles de sécurité

DANGER : Indique une situation dangereuse qui, si elle n'est pas évitée, aura comme conséquence la mort ou des blessures.

AVERTISSEMENT : Indique une situation où le non-respect des instructions peut constituer un danger pour la sécurité ou entraîner un dysfonctionnement de l'équipement. Soyez extrêmement prudent et suivez attentivement les instructions.

AVERTISSEMENT : Indique une situation où le non-respect des instructions peut engendrer des brûlures.

REMARQUE : Signale des informations particulièrement importantes pour le fonctionnement optimal du système.

Sécurité générale

DANGER : Risque d'électrocution. N'utilisez jamais le matériel Enphase d'une manière non spécifiée par le fabricant. Le non-respect de cette consigne peut entraîner la mort ou des blessures graves, ou endommager l'équipement.

DANGER : Risque d'électrocution. Notez que l'installation de cet équipement présente un risque d'électrocution.

DANGER : Risque d'électrocution. Les conducteurs DC de ce système photovoltaïque ne sont pas mis à la terre et peuvent être mis sous tension.

DANGER : Risque d'électrocution. Débranchez toujours le circuit de dérivation AC avant toute maintenance. Ne débranchez jamais les connecteurs DC sous tension.

DANGER : Risque d'électrocution. Risque d'incendie. Utilisez uniquement des composants de système électrique approuvés pour les emplacements humides.

DANGER : Risque d'électrocution. Risque d'incendie. Seul un technicien qualifié est habilité à dépanner, installer ou remplacer un système Enphase Microinverter ou l'IQ Cable et les accessoires.

DANGER : Risque d'électrocution. Risque d'incendie. Assurez-vous que tout le câblage AC et DC est correct et qu'aucun des câbles AC ni DC n'est pincé ni endommagé. Assurez-vous que les boîtes de jonction AC sont correctement fermées.

DANGER : Risque d'électrocution. Risque d'incendie. Ne dépassez pas le nombre maximal de micro-onduleurs d'un circuit de dérivation AC qui est indiqué dans le manuel. Vous devez protéger le circuit de dérivation AC de chaque micro-onduleur par un disjoncteur ou un fusible de 20 A (monophasé ou polyphasé) ou de 25 A (polyphasé) maximum, le cas échéant.

DANGER : Risque d'électrocution. Risque d'incendie. Assurez-vous que tout le câblage AC et DC est correct et qu'aucun des câbles AC ni DC n'est pincé ni endommagé. Assurez-vous que les boîtes de jonction AC sont correctement fermées.

DANGER : Risque d'électrocution lorsque le voyant rouge fixe clignote sur la LED du micro-onduleur.

AVERTISSEMENT : Risque d'endommagement de l'équipement. Le système Enphase Microinverter n'est pas protégé des problèmes dus à l'humidité retenue à l'intérieur des systèmes de câblage. Ne raccordez jamais les micro-onduleurs à des câbles qui ont été laissés débranchés et exposés à des conditions humides. Cela annulera la garantie Enphase.

DANGER : Risque d'électrocution lorsque le voyant rouge fixe clignote sur la LED du micro-onduleur.

AVERTISSEMENT : Risque d'endommagement de l'équipement. Les systèmes Enphase Microinverter compatibles et dotés d'un taux de capacité, d'une tension et d'un courant nominal adéquats. Les appareils non pris en charge comprennent les modules PV intelligents, les piles à combustible, les turbines éoliennes ou hydrauliques, les générateurs DC, les batteries provenant d'autres fabricants, etc. Ces appareils ne fonctionnent pas comme les modules PV standard, par conséquent leur fonctionnement et leur conformité ne peuvent être garantis. Ces appareils peuvent aussi endommager les systèmes Enphase Microinverter si le courant nominal dépasse celui nécessaire pour ces derniers, ce qui rendra le système non sécurisé et potentiellement dangereux.

AVERTISSEMENT : Ne connectez pas de système Enphase Microinverter au réseau électrique et ne mettez pas le ou les circuits AC sous tension avant d'avoir exécuté toutes les procédures d'installation et reçu l'approbation préalable de la compagnie d'électricité.

AVERTISSEMENT : Ne connectez pas de système Enphase Microinverter au réseau électrique et ne mettez pas le ou les circuits AC sous tension avant d'avoir exécuté toutes les procédures d'installation et reçu l'approbation préalable de la compagnie d'électricité.

AVERTISSEMENT : Quand le champ PV est exposé à la lumière, le micro-onduleur est alimenté en tension DC.

Sécurité générale, suite



AVERTISSEMENT : Un câblage incorrect des phases peut causer des dommages irréversibles à l'installation des micro-onduleurs. Vérifiez tout le câblage avant la mise sous tension.



AVERTISSEMENT : Les IQ8 Series Microinverters ne peuvent pas être mélangés avec les générations précédentes de micro-onduleurs (IQ7 Series, IQ6 Series, etc.) sur la même IQ Gateway.



REMARQUE : La mise en service des systèmes avec IQ8 Series Microinverters requiert l'application Installer version 3.28.0 ou supérieure.



REMARQUE : Pour assurer une fiabilité optimale et satisfaisante aux exigences de la garantie, installez les systèmes Enphase Microinverter et l'IQ Cable en suivant les instructions fournies dans le présent manuel.



REMARQUE : Prévoyez un point d'appui pour l'IQ Cable tous les 30 cm au minimum.



REMARQUE : Réalisez les installations électriques conformément à tous les codes et normes électriques locaux en vigueur.



REMARQUE : Les connecteurs AC et DC du câble sont conçus de manière à servir de sectionneur uniquement lorsqu'ils sont utilisés avec un système Enphase Microinverter.



REMARQUE : La protection contre la foudre et la surtension qui en résulte doit être conforme aux normes et codes locaux.



AVERTISSEMENT : Indique une situation où le non-respect des instructions peut constituer un danger pour la sécurité ou entraîner un dysfonctionnement de l'équipement. Soyez extrêmement prudent et suivez attentivement les instructions.



AVERTISSEMENT : Indique une situation où le non-respect des instructions peut constituer un danger pour la sécurité ou entraîner un dysfonctionnement de l'équipement. Soyez extrêmement prudent et suivez attentivement les instructions.



AVERTISSEMENT : Indique une situation où le non-respect des instructions peut constituer un danger pour la sécurité ou entraîner un dysfonctionnement de l'équipement. Soyez extrêmement prudent et suivez attentivement les instructions.



AVERTISSEMENT : Indique une situation où le non-respect des instructions peut constituer un danger pour la sécurité ou entraîner un dysfonctionnement de l'équipement. Soyez extrêmement prudent et suivez attentivement les instructions.



AVERTISSEMENT : Indique une situation où le non-respect des instructions peut constituer un danger pour la sécurité ou entraîner un dysfonctionnement de l'équipement. Soyez extrêmement prudent et suivez attentivement les instructions.



AVERTISSEMENT : Indique une situation où le non-respect des instructions peut constituer un danger pour la sécurité ou entraîner un dysfonctionnement de l'équipement. Soyez extrêmement prudent et suivez attentivement les instructions.



AVERTISSEMENT : Indique une situation où le non-respect des instructions peut constituer un danger pour la sécurité ou entraîner un dysfonctionnement de l'équipement. Soyez extrêmement prudent et suivez attentivement les instructions.

REMARQUE : Le système Enphase Microinverter présente une tension réglable sur site et des points de déclenchement de la fréquence qu'il peut être nécessaire de définir, selon les exigences locales. Seul un installateur agréé bénéficiant des autorisations et respectant les exigences suivantes des autorités locales en matière d'électricité peut intervenir.

Sécurité de l'IQ Cable



DANGER : Risque d'électrocution. N'installez pas la terminaison de l'IQ Cable lorsque le câble est sous tension.



DANGER : Risque d'électrocution. Risque d'incendie. Lorsque vous retirez la gaine de l'IQ Cable, assurez-vous que les conducteurs ne sont pas abîmés. Si les câbles exposés sont abîmés, il se peut que le système ne fonctionne pas correctement.



DANGER : Risque d'électrocution. Risque d'incendie. Ne laissez pas les connecteurs AC de l'IQ Cable découverts pendant une longue période. Équipez tous les connecteurs inutilisés d'un bouchon d'étanchéité.



AVERTISSEMENT : N'utilisez la terminaison qu'une fois. Si vous devez la terminaison à la suite de l'installation, le mécanisme de verrouillage est détruit. Ne réutilisez pas la terminaison. Si le mécanisme de verrouillage est défectueux, n'utilisez pas la terminaison. Ne forcez pas et ne manipulez pas le mécanisme de verrouillage.