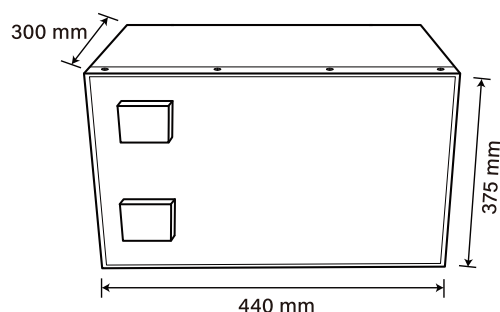


## Olalitia LiFePO4 Sous Siège Camping-car 12.8V560Ah



### INFORMATION DE BASE



### SPÉCIFICATIONS

<b>Informaons de base</b>	Modèle	OLA-12-560-M
	BMS (système de gestion de batterie)	Intégré
<b>Charge</b>	Capacité nominale	560Ah / 2304Wh
	Nombre de cycles	>4500 @ 90% D.o.D
	Poids	56kg
	Dimensions (L x W x H) mm	440*300*375mm
	Plage de tension de fonctionnement	10 -14.6V
	Tension nominale	12.8V
	Garantie	Garantie 5 ans
	<b>Télécharger</b>	Caractéristiques de charge
Tension de charge		14.6V
Courant de charge recommandé		60A
Courant de charge maximum		200A
<b>Température</b>	Courant de décharge maximal	150A
	Courant de coupure de décharge maximum (5 ~ 15 ms)	(5 ~ 15ms) 450A
	Plage de température (décharge)	-20 ~ 60 °C
	Plage de température (charge)	0 ~ 45 °C
	Écart de température (espace de rangement)	-5 ~ 35 °C
	Coupure haute température	65 °C
<b>Matériel</b>	Température de reconnexion	48 °C
	Protection	IP65
<b>Surveillance intelligente</b>	Boîtier	Métal
	Terminaux	M8
<b>Surveillance intelligente</b>	Bluetooth	Bluetooth 4,0 avec application pour samrtphone.

### SPANISCHE QUALITÄT

- La technologie la plus sûre, sans risque de incendie ou explosion
- Longue durée de vie
- Amélioration constante de la capacité de espace de rangement
- Grande stabilité même sous des charges extrêmes
- Pas d'efet mémoire, pas besoin de cycles complets

### APPLICATIONS



Camping-car



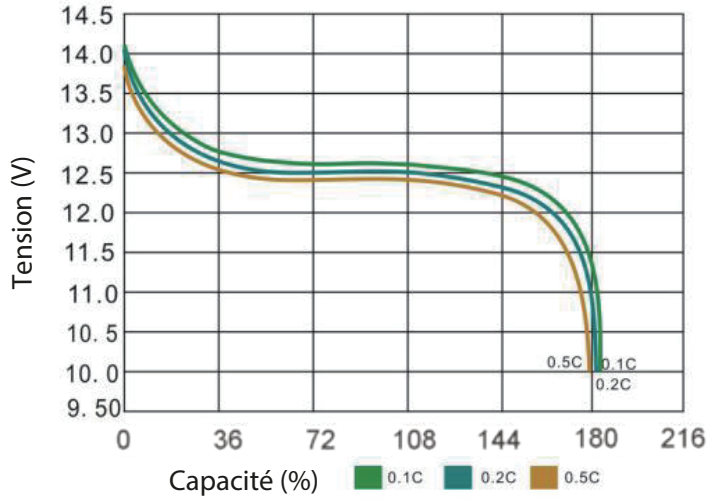
Bateau



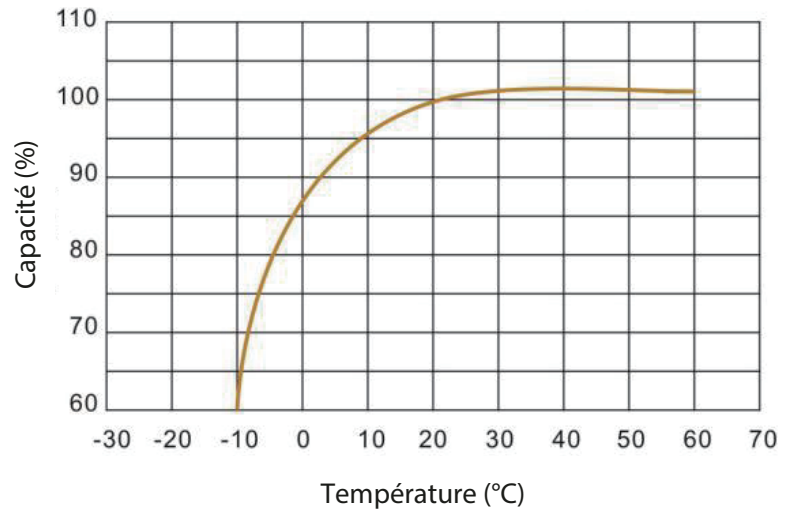
Photovoltaïque

# Caracteristique de performance

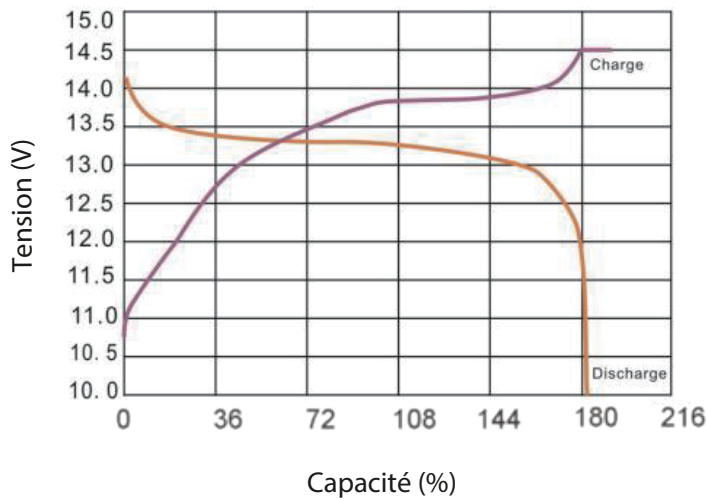
Performances de décharge à 25°C



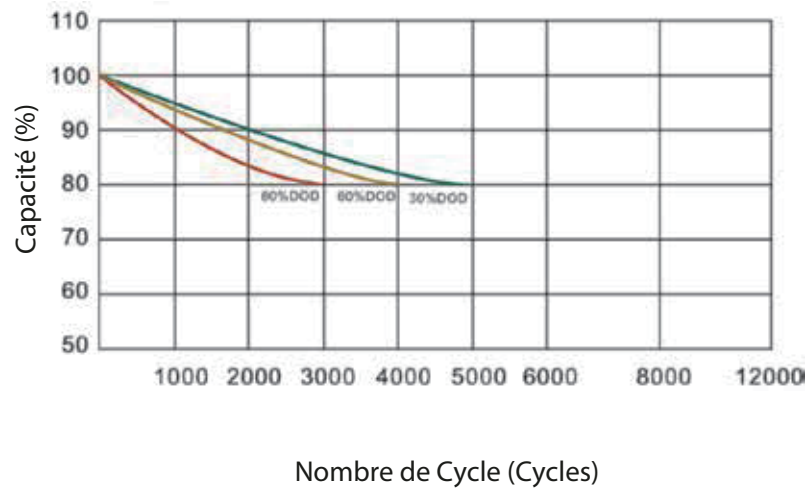
Efet de la température sur la capacité à 0.2C



Charge et décharge à 25°C, 0.2C



Cycle de vie avec DOD à 25°C, 0.2C



OLALITIO S.L.

Polígono BTV, C/ Tamariz 62, La Puebla de Alfindén,  
50171, ZARAGOZA, SPAIN.

Tel: +34 876434005

Email: [contacto@olalitia.com](mailto:contacto@olalitia.com)