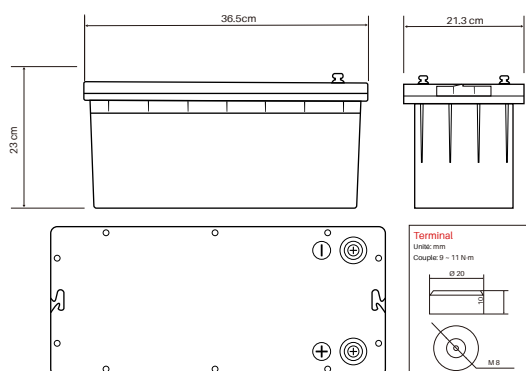


Olalitia LiFePO4 Smart BMS 12.8V 150Ah



INFORMATION DE BASE



SPÉCIFICATIONS

Informations de base	Modèle	OLA-12-150-L
	BMS (système de gestion de batterie)	Intégré
Informations de base	Capacité nominale	150Ah / 1920Wh
	Nombre de cycles	>3000 @ 80% D.o.D
	Poids	16.5kg
	Dimensions (L x W x H) mm	365mm*213mm*230mm ± 2mm
	Plage de tension de fonctionnement	10 - 14.6V
	Tension nominale	12.8V
	Garantie	2 ans de garantie
Charge	Caractéristiques de charge	CCCV / IU
	Tension de charge	14.6V
	Courant de charge recommandé	30A
	Courant de charge maximal	100A
Télécharger	Courant de décharge maximal	150A
	Courant de coupure de décharge maximum (5 ~ 15 ms)	(5 ~ 15ms) 450A
Température	Plage de température (décharge)	-20 ~ 60 °C
	Plage de température (charge)	0 ~ 45 °C
	Écart de température (espace de rangement)	-5 ~ 35 °C
	Code de protection d'entrée	IP65
Matériel	Boîtier	ABS
	Terminaux	M8
Connexion	Ne peut pas être connecté en série, maximum 2 en parallèle.	

QUALITÉ ESPAGNOLE

- La technologie la plus sûre, sans risque de incendie ou explosion
- Longue durée de vie
- Amélioration constante de la capacité de espace de rangement
- Grande stabilité même sous des charges extrêmes
- Pas d'effet mémoire, pas besoin de cycles complets

APPLICATIONS



Camping car



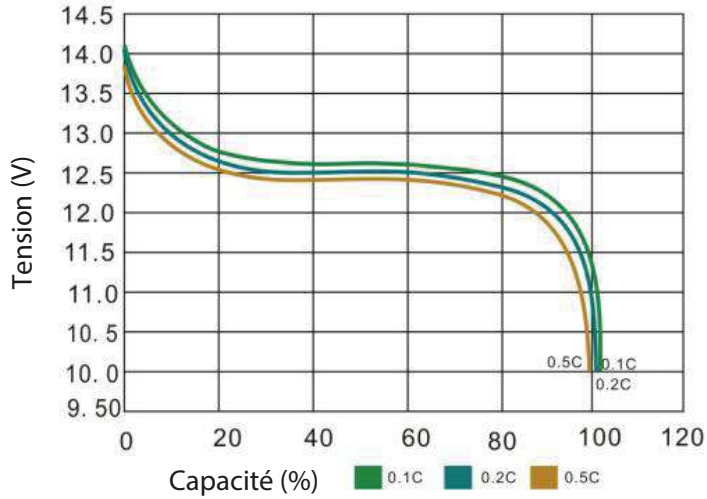
Bateau



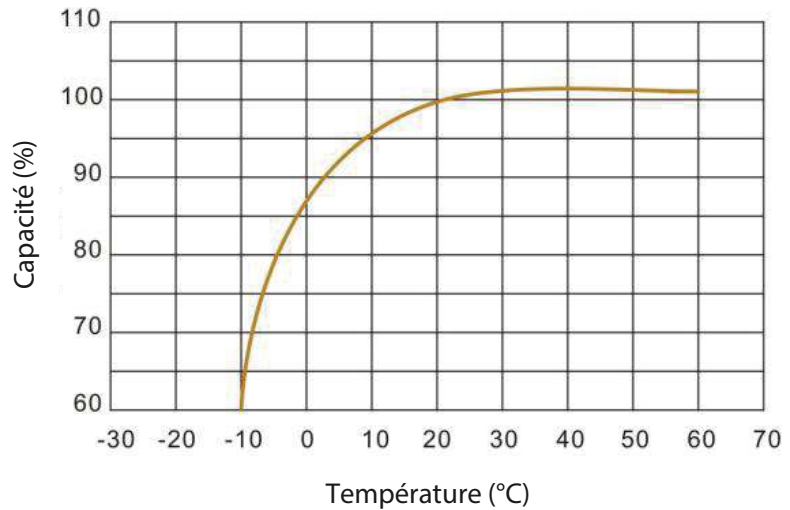
Photovoltaïque

Caractéristique de performance

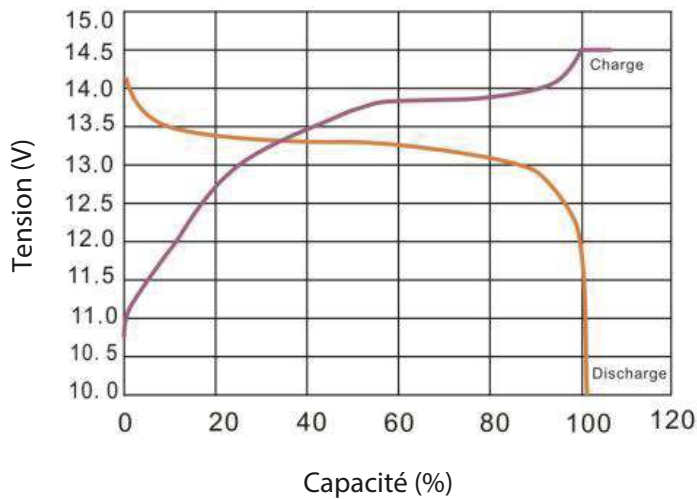
Performances de décharge à 25°C



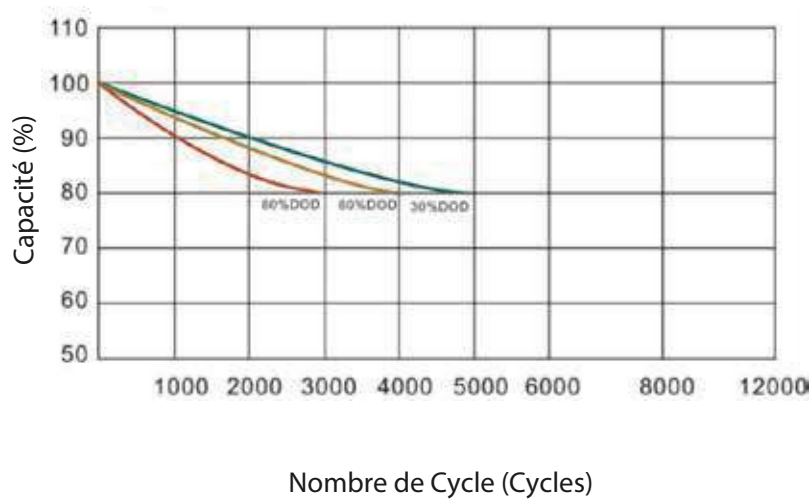
Effet de la température sur la capacité à 0.2C



Charge et décharge à 25°C, 0.2C



Cycle de vie avec DOD à 25°C, 0.2C



OLALITIO S.L.

Polígono BTV, C/ Tamariz 62, La Puebla de Alfindén,
50171, ZARAGOZA, SPAIN.

Tel: +34 876434005

Email: contacto@olalitia.com