



**ULTIMATRON
FRANCE**

**5 YEARS
WARRANTY**



Fiche technique

GTC intelligent ULTIMATRON LiFePO4
UBL-36-78

Par rapport aux batteries traditionnelles, nos batteries au lithium fer phosphate (LiFePO4) présentent de nombreux avantages :

- 5 ans de garantie constructeur
- La technologie la plus sûre, sans risque d'incendie ou d'explosion
- Longue durée de vie
- Capacité de stockage en constante amélioration
- Haute stabilité même sous des charges extrêmes
- Pas d'effet mémoire, pas besoin de cycles complets de charge et de décharge
- Hautes performances même dans des conditions extrêmes
- Efficacité de décharge et de charge profonde et régulière
- Petite taille et poids léger

Système de gestion de batterie intégré (BMS)

Permettre le contrôle et la charge des différents éléments d'une batterie d'accumulateurs et la protéger contre les surcharges, les surtensions et la surchauffe.



Remarque : Il peut être connecté en parallèle dans 4 pièces. La connexion en série n'est pas autorisée.

Surveillance Bluetooth 4.0 intégrée



Vous disposez toujours de toutes les données importantes de la batterie sur votre smartphone ou votre tablette. L'application affiche les données en temps réel.

MARQUE FRANÇAISE





GTC intelligent ULTIMATRON LiFePO4 UBL-36-78

PERFORMANCES ÉLECTRIQUES

Tension nominale	38.4V
Capacité nominale	78Ah
Capacité à 20A	234min
Énergie	2995Wh
Résistance	≤15 mΩ @ 50% SOC
Auto-décharge	<3% / Mois
Nombre de cycles	>6000 at 80% DoD

PERFORMANCES DE CHARGE

Courant de charge recommandé	20A
Courant de charge maximal	40A
Tension de charge recommandée	43.8V
Tension de coupure de charge	43.8V (2000ms)
Rebrancher la tension	>41.4V
Tension d'équilibrage	>38.4V

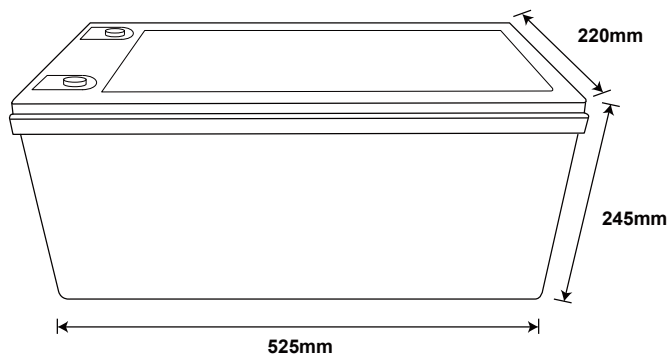
PERFORMANCES DE DÉCHARGE

Courant de décharge continu maximal	100A
Courant de coupure de décharge de pointe	300A (200~500ms)
Tension de coupure de décharge	30V (2000 ms)
Rebrancher la tension	>33.6V
Protection de court circuit	1000-2000A ± 400A (200 ~ 800 μs)

PERFORMANCES EN TEMPÉRATURE

Température de décharge	-20 ~ 75 °C
Température de charge	0 ~ 50 °C
Température de stockage	-5 ~ 35 °C

DIMENSION



Dimensions L525 * W245 * H220mm

PERFORMANCE MÉCANIQUE

Poids	27.45kg
Type de borne	M8
Couple aux bornes	80 ~ 100 in-lbs (9 ~ 11 N-m)
Boîtier	ABS
Code de protection contre la pénétration	IP65
Bluetooth	Bluetooth 4.0 avec application pour smartphone

CONFORMITÉ

Certifications	CE UN38.3 UL1642 & IEC62133
Classification d'expédition	UN 3480, CLASS 9