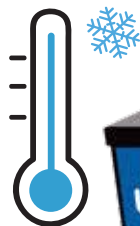




## Fiche Technique

ULTIMATRON LiFePO4 Smart BMS Batterie au lithium  
ULM-51.2-100H (avec chauffage)



-35°C



### Caractéristiques de chauffage

- ★ La fonction de chauffage intégrée démarre automatiquement à une température inférieure à 0°C lorsqu'un courant de charge externe (environ 7A) est appliqué. La fonction de chauffage intégrée ne consommera pas l'énergie de la batterie.
- ★ Feuilles chauffantes intégrées, la batterie peut être chargée dans un environnement extrême à **-35°C**

**Nos batteries au lithium fer phosphate (LiFePO4) offrent de nombreux avantages par rapport aux batteries traditionnelles :**

- Garantie de constructeur 5 ans
- La technologie la plus sûre, sans risque d'incendie ou d'explosion
- Une durée de vie importante
- Capacité de stockage en constante amélioration
- Une grande stabilité même sous les charges extrêmes
- Pas l'effet mémoire, pas besoin de cycles complets de charge et de décharge
- Haute performance même si les conditions extrêmes
- Une décharge profonde et régulière et une efficacité de charge



Remarque : installation 48 V, connexion parallèle uniquement, pas de connexion en série

### Le Battery Management System (BMS) intégré

Pour permettre le contrôle et la charge des différents éléments d'une batterie d'accumulateurs et le protéger contre la surcharge, les surtensions et le surchauffe.



### La surveillance Bluetooth 4.0 intégrée



Vous avez toutes les données importantes de la batterie toujours sur votre smartphone ou votre tablette. L'application affiche les données en temps réel.





### ULTMATRON LiFePO4 Smart BMS Batterie au lithium ULM-51.2-100H (avec chauffage)

#### DONNÉES ÉLECTRIQUES

Tension nominale	51,2V
Capacité nominale	100Ah
Capacité @ 20A	300min
Énergie	5120Wh
Résistance	≤15 mΩ @ 50% SOC
Auto-décharge	<3% / Mois
Nombre de cycles	≥6000 at 80% DoD

#### PERFORMANCES DE CHARGE

Courant de charge Recommandé	20A
Courant de charge maximum	50A
Tension de charge Recommandé	58,4V
Tension de coupure de charge	58,4V
Tension de reconexion	≤55,2V
Tension d'équilibre	>51,2V

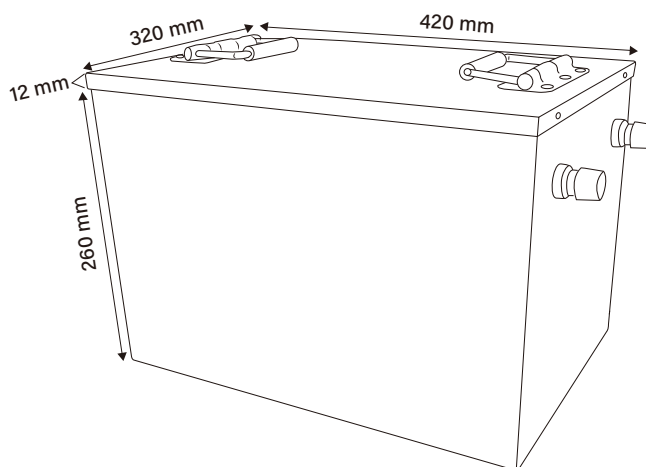
#### PERFORMANCES DE DÉCHARGE

Courant de décharge continu maximum	200A
Courant de coupure de décharge de crête	350A
Tension de coupure de décharge	40V (2000 ms)
Tension de reconexion	>44,8V
Protection de court circuit	1000-2000A ± 400A (200 ~ 800 μs)

#### PERFORMANCE DE TEMPÉRATURE

Température de décharge	-20 ~ 75 °C
Température de charge	0 ~ 50 °C ❄️
Température de fonctionnement du chauffage	-35 ~ 5 °C ❄️
Température de stockage	-5 ~ 35 °C

#### DIMENSIONS



Dimensions	L420 * W320 * H260 mm
------------	-----------------------

#### PERFORMANCES MÉCANIQUE

Poids	49,2kg
Vis de connexion	M8
Bornes de couple	80 ~ 100 in-lbs (9 ~ 11 N-m)
Boîte Matériel	Metal
Code de protection internationale	IP65
Bluetooth	Bluetooth 4.0 avec application pour smartphone
Film chauffant	80W

#### CONFORMITÉ

Certifications	CE UN38.3 UL1642 & IEC62133
Classification d'expédition	UN 3480, CLASS 9